

BETRIEBSANLEITUNG

**3.0L, 4.3L, 5.0L, 5.7L, 8.1L
SX-A, DPS-A, XDP-B**

**VOLVO
PENTA**

- ENG** This operator's manual is available in English.
Complete the form at the end of the operator's manual to order a copy.
- DEU** Diese Betriebsanleitung ist auch auf Deutsch erhältlich.
Ein Bestellcoupon ist am Ende der Betriebsanleitung zu finden.
- FRA** Ce manuel d'instructions peut être commandé en français.
Vous trouverez un bon de commande à la fin du manuel d'instructions.
- ESP** Este libro de instrucciones puede solicitarse en español.
El cupón de pedido se encuentra al final del libro.
- SVE** Den här instruktionsboken kan beställas på svenska.
Beställningskupong finns i slutet av instruktionsboken.
- ITA** Questo manuale d'istruzioni può essere ordinato in lingua italiana.
Il tagliando per l'ordinazione è riportato alla fine del manuale.
- NED** Dit instructieboek kan worden besteld in het Nederlands.
De bestelcoupon vindt u achter in het instructieboek.
- DAN** Denne instruktionsbog kan bestilles på dansk.
Bestillingskupun findes i slutningen af instruktionsbogen.
- SUO** Tämän ohjekirjan voi tilata myös suomenkielisenä.
Tilauskuponki on ohjekirjan lopussa.
- POR** Este manual de instruções pode ser encomendado em português.
O talão de requerimento encontra-se no fim do manual.
- ΕΛΛ** Αυτό το εγχειρίδιο χρήσης διατίθεται στην αγγλική γλώσσα. Για να παραγγείλετε ένα αντίτυπο, συμπληρώστε τη φόρμα που βρίσκεται στο τέλος αυτού του εγχειριδίου χρήσης.

KALIFORNIEN VORSCHLAG 65 WARNUNG

Dem Staat Kalifornien ist bekannt, dass Motorabgase und einige ihrer Bestandteile Krebs, Geburtsdefekte und andere Fortpflanzungsschäden verursachen. Dem Staat Kalifornien ist ebenfalls bekannt, dass Schmiermittel, Treibstoffe und andere, in Motoren verwendete Flüssigkeiten - einschließlich der durch den Verschleiß von Motorteilen entstandenen Abfallstoffe - Chemikalien enthalten oder erzeugen, die Krebs, Geburtsdefekte und andere Fortpflanzungsschäden verursachen können.

Batteriekonsolen, Klemmen und ähnliches Zubehör enthalten Blei und Bleiverbindungen. Waschen Sie deshalb Ihre Hände nach der Handhabung solcher Gegenstände. Altöl enthält Chemikalien, die bei Versuchstieren Krebs hervorgerufen haben. Schützen Sie immer Ihre Haut durch Waschen mit Seife und Wasser.

Diese Betriebsanleitung gilt für folgende Motoren und Heckantriebe.

	<i>Seewassergekühlt</i>			<i>Geschlossene Kühlanlage</i>		
	Modell	Spez.- Nr.	Antrieb	Modell	Spez.- Nr.	Antrieb
3,0 Liter	3.0GLP-J	3869388	SX-A	–	–	–
4,3 Liter	4.3GL-J 4.3GXi-J	3869391 3869393	SX-A DPS-A	4.3GL-JF 4.3GXi-JF	3869392 3869394	SX-A DPS-A
	4.3OSi-J	3869395	XDP-B	4.3OSi-JF	3869396	XDP-B
5,0 Liter	5.0GL-J 5.0GXi-J	3869397 3869399	SX-A DPS-A	5.0GL-JF 5.0GXi-JF	3869398 3869400	SX-A DPS-A
	5.0OSi-J	3869401	XDP-B	5.0OSi-JF	3869402	XDP-B
5,7 Liter	5.7Gi300-J 5.7GXi-J	3869403 3869407	SX-A DPS-A	5.7Gi300-JF 5.7GXi-JF	3869404 3869408	SX-A DPS-A
	5.7OSi300-J 5.7OSXi-J	3869405 3869409	XDP-B	5.7OSi300-JF 5.7OSXi-JF	3869406 3869410	XDP-B
8,1 Liter	8.1Gi-J 8.1GXi-J	3869411 3869415	DPS-A	8.1Gi-JF 8.1GXi-JF	3869412 3869416	DPS-A
	8.1OSi-J	3869413	XDP-B	8.1OSi-JF	3869414	XDP-B

Anmerkungen



A series of horizontal dotted lines spanning the width of the page, intended for writing notes.

VOLVO PENTA

Konformitätserklärung für Sportboot-Antriebsmotoren mit den Schall- und Abgas-Emissionsanforderungen der Richtlinie 94/25/EG mit Anhang 2003/44/EG

3,0 LITER

Motorhersteller

Volvo Penta of the Americas, Inc., 1300 Volvo Penta Drive, Chesapeake, VA 23320, USA

Stelle zur Messung der Abgasemission

International Marine Certification Institute
Rue Abbé Cuypres 3
B-1040 Brüssel
Belgien
Kennung: 0609

Stelle zur Messung der Schallemission

International Marine Certification Institute
Rue Abbé Cuypres 3
B-1040 Brüssel
Belgien
Kennung: 0609

Für die Abgasemissionsmessung eingesetzte Module

B
EG-Typ-Untersuchung gemäß Anhang VII

Für die Schallemissionsmessung eingesetztes Modul

Aa
Internationale Produktionskontrolle
Test gemäß Anhang VI

Andere betroffene EG-Richtlinien: EMC 89/336/EWG

Beschreibung des (der) Motors (Motoren) und wesentlicher Forderungen: Viertakt-Benzin-Motoren mit Heckantrieb mit integrierter Abgasableitung.

Von dieser Erklärung abgedeckte Modelle

Motormodell (-e)	Spezifikation	Nennleistung	Abgasauslass: EG Typ Zertifikatnummer	Schall: EG Typ Zertifikatnummer
3.0 GLP	3869388	100 kW	EXVOL001	SDVOL008

Wesentliche Anforderungen	Verwendete Normen	Andere Normung Verwendete Dokumente
Anhang I.B – Abgasemissionen		
Motorkennung	Volvo-Penta-Norm	Anhang I.B.1
Abgasemissionsanforderungen	EN ISO 8178-1:1996	Anhang I.B.2
Dauer	Volvo-Penta-Norm	Anhang I.B.3
Bedienungsanleitung	ISO 10240:2004	Anhang I.B.4
Anhang I.C – Schallemissionen		
Schallemissionsstufen	EN ISO 14509:2000/prA1:2004	Anhang I.C.1
Bedienungsanleitung	ISO 10240:2004	Anhang I.C.2
Richtlinie zur elektromagnetischen Verträglichkeit	89/336/EWG	

Diese Konformitätserklärung erfolgt unter voller Verantwortung des Herstellers. Ich erkläre im Namen des Motorherstellers, dass die vorstehend genannten Motoren mit allen zutreffenden wesentlichen Anforderungen in der angegebenen Weise übereinstimmen und mit dem Typ übereinstimmen, für den die vorstehend genannten EG-Typ-Untersuchungszertifikate ausgestellt worden sind.

Name und Funktion: Jerry Bland,
Vize-Präsident, Konstruktion

(Angabe der zur Abgabe von Erklärungen im Namen des Motorherstellers ermächtigten Person oder seines bevollmächtigten Vertreters)

Unterschrift und Titel:
(oder entsprechende Angabe)



Datum und Ort (Jahr/Monat/Tag): 2007/04/24 – Chesapeake, VA, USA

VOLVO PENTA

Konformitätserklärung für Sportboot-Antriebsmotoren mit den Schall- und Abgas-Emissionsanforderungen der Richtlinie 94/25/EG mit Anhang 2003/44/EG

4,3 LITER

Motorhersteller

Volvo Penta of the Americas, Inc., 1300 Volvo Penta Drive, Chesapeake, VA 23320, USA

Stelle zur Messung der Abgasemission

International Marine Certification Institute
Rue Abbé Cuypres 3
B-1040 Brüssel
Belgien
Kennung: 0609

Stelle zur Messung der Schallemission

International Marine Certification Institute
Rue Abbé Cuypres 3
B-1040 Brüssel
Belgien
Kennung: 0609

Für die Abgasemissionsmessung eingesetzte Module

B
EG-Typ-Untersuchung gemäß Anhang VII

Für die Schallemissionsmessung eingesetztes Modul

Aa
Internationale Produktionskontrolle
Test gemäß Anhang VI

Andere betroffene EG-Richtlinien: EMC 89/336/EWG

Beschreibung des (der) Motors (Motoren) und wesentlicher Forderungen: Viertakt-Benzin-Motoren mit Heckantrieb mit integrierter Abgasableitung.

Von dieser Erklärung abgedeckte Modelle

Motormodell (-e)	Spezifikation	Nennleistung	Abgasauslass: EG Typ Zertifikatnummer	Schall: EG Typ Zertifikatnummer
4.3 GL	3869391	141 kW	EXVOL002	SDVOL009
4.3 GL-F	3869392	141 kW	EXVOL002	SDVOL009
4.3 GXi	3869393	168 kW	EXVOL002	SDVOL009
4.3 GXi-F	3869394	168 kW	EXVOL002	SDVOL009
4.3 OSi	3869395	168 kW	EXVOL002	SDVOL003
4.3 OSi-F	3869396	168 kW	EXVOL002	SDVOL003

Wesentliche Anforderungen	Verwendete Normen	Andere Normung Verwendete Dokumente
Anhang I.B – Abgasemissionen		
Motorkennung	Volvo-Penta-Norm	Anhang I.B.1
Abgasemissionsanforderungen	EN ISO 8178-1:1996	Anhang I.B.2
Dauer	Volvo-Penta-Norm	Anhang I.B.3
Bedienungsanleitung	ISO 10240:2004	Anhang I.B.4
Anhang I.C – Schallemissionen		
Schallemissionsstufen	EN ISO 14509:2000/prA1:2004	Anhang I.C.1
Bedienungsanleitung	ISO 10240:2004	Anhang I.C.2
Richtlinie zur elektromagnetischen Verträglichkeit	89/336/EWG	

Diese Konformitätserklärung erfolgt unter voller Verantwortung des Herstellers. Ich erkläre im Namen des Motorherstellers, dass die vorstehend genannten Motoren mit allen zutreffenden wesentlichen Anforderungen in der angegebenen Weise übereinstimmen und mit dem Typ übereinstimmen, für den die vorstehend genannten EG-Typ-Untersuchungszertifikate ausgestellt worden sind.

Name und Funktion: Jerry Bland,
Vize-Präsident, Konstruktion

(Angabe der zur Abgabe von Erklärungen im Namen des Motorherstellers ermächtigten Person oder seines bevollmächtigten Vertreters)

Unterschrift und Titel:
(oder entsprechende Angabe)



Datum und Ort (Jahr/Monat/Tag): 2007/04/24 – Chesapeake, VA, USA

VOLVO PENTA

Konformitätserklärung für Sportboot-Antriebsmotoren mit den Schall- und Abgas-Emissionsanforderungen der Richtlinie 94/25/EG mit Anhang 2003/44/EG

5,0 LITER

Motorhersteller

Volvo Penta of the Americas, Inc., 1300 Volvo Penta Drive, Chesapeake, VA 23320, USA

Stelle zur Messung der Abgasemission

International Marine Certification Institute
Rue Abbé Cuypres 3
B-1040 Brüssel
Belgien
Kennung: 0609

Stelle zur Messung der Schallemission

International Marine Certification Institute
Rue Abbé Cuypres 3
B-1040 Brüssel
Belgien
Kennung: 0609

Für die Abgasemissionsmessung eingesetzte Module

B
EG-Typ-Untersuchung gemäß Anhang VII

Für die Schallemissionsmessung eingesetztes Modul

Aa
Internationale Produktionskontrolle
Test gemäß Anhang VI

Andere betroffene EG-Richtlinien: EMC 89/336/EWG

Beschreibung des (der) Motors (Motoren) und wesentlicher Forderungen: Viertakt-Benzin-Motoren mit Heckantrieb mit integrierter Abgasableitung.

Von dieser Erklärung abgedeckte Modelle

Motormodell (-e)	Spezifikation	Nennleistung	Abgasauslass: EG Typ Zertifikatnummer	Schall: EG Typ Zertifikatnummer
5.0GL	3869397	164 kW	EXVOL003	SDVOL010
5.0GL-F	3869398	164 kW	EXVOL003	SDVOL010
5.0 GXi	3869399	201 kW	EXVOL003	SDVOL010
5.0 GXi-F	3869400	201 kW	EXVOL003	SDVOL010
5.0 OSi	3869401	201 kW	EXVOL003	SDVOL005
5.0 OSi-F	3869402	201 kW	EXVOL003	SDVOL005

Wesentliche Anforderungen	Verwendete Normen	Andere Normung Verwendete Dokumente
Anhang I.B – Abgasemissionen		
Motorkennung	Volvo-Penta-Norm	Anhang I.B.1
Abgasemissionsanforderungen	EN ISO 8178-1:1996	Anhang I.B.2
Dauer	Volvo-Penta-Norm	Anhang I.B.3
Bedienungsanleitung	ISO 10240:2004	Anhang I.B.4
Anhang I.C – Schallemissionen		
Schallemissionsstufen	EN ISO 14509:2000/prA1:2004	Anhang I.C.1
Bedienungsanleitung	ISO 10240:2004	Anhang I.C.2
Richtlinie zur elektromagnetischen Verträglichkeit	89/336/EWG	

Diese Konformitätserklärung erfolgt unter voller Verantwortung des Herstellers. Ich erkläre im Namen des Motorherstellers, dass die vorstehend genannten Motoren mit allen zutreffenden wesentlichen Anforderungen in der angegebenen Weise übereinstimmen und mit dem Typ übereinstimmen, für den die vorstehend genannten EG-Typ-Untersuchungszertifikate ausgestellt worden sind.

Name und Funktion: Jerry Bland,
Vize-Präsident, Konstruktion

(Angabe der zur Abgabe von Erklärungen im Namen des Motorherstellers ermächtigten Person oder seines bevollmächtigten Vertreters)

Unterschrift und Titel:
(oder entsprechende Angabe)



Datum und Ort (Jahr/Monat/Tag): 2007/04/24 – Chesapeake, VA, USA

VOLVO PENTA

Konformitätserklärung für Sportboot-Antriebsmotoren mit den Schall- und Abgas-Emissionsanforderungen der Richtlinie 94/25/EG mit Anhang 2003/44/EG

5,7 LITER

Motorhersteller

Volvo Penta of the Americas, Inc., 1300 Volvo Penta Drive, Chesapeake, VA 23320, USA

Stelle zur Messung der Abgasemission

International Marine Certification Institute
Rue Abbé Cuypres 3
B-1040 Brüssel
Belgien
Kennung: 0609

Stelle zur Messung der Schallemission

International Marine Certification Institute
Rue Abbé Cuypres 3
B-1040 Brüssel
Belgien
Kennung: 0609

Für die Abgasemissionsmessung eingesetzte Module

B
EG-Typ-Untersuchung gemäß Anhang VII

Für die Schallemissionsmessung eingesetztes Modul

Aa
Internationale Produktionskontrolle
Test gemäß Anhang VI

Andere betroffene EG-Richtlinien: EMC 89/336/EWG

Beschreibung des (der) Motors (Motoren) und wesentlicher Forderungen: Viertakt-Benzin-Motoren mit Heckantrieb mit integrierter Abgasableitung.

Von dieser Erklärung abgedeckte Modelle

Motormodell (-e)	Spezifikation	Nennleistung	Abgasauslass: EG Typ Zertifikatnummer	Schall: EG Typ Zertifikatnummer
5.7 Gi-300	3869403	224 kW	EXVOL004	SDVOL011
5.7 Gi-300-F	3869404	224 kW	EXVOL004	SDVOL011
5.7 OSi-300	3869405	224 kW	EXVOL004	SDVOL006
5.7 OSi-300-F	3869406	224 kW	EXVOL004	SDVOL006
5.7 GXi	3869407	239 kW	EXVOL004	SDVOL012
5.7 GXi-F	3869408	239 kW	EXVOL004	SDVOL012
5.7 OSXi	3869409	239 kW	EXVOL004	SDVOL007
5.7 OSXi-F	3869410	239 kW	EXVOL004	SDVOL007

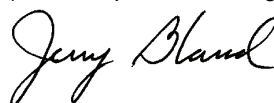
Wesentliche Anforderungen	Verwendete Normen	Andere Normung Verwendete Dokumente
Anhang I.B – Abgasemissionen		
Motorkennung	Volvo-Penta-Norm	Anhang I.B.1
Abgasemissionsanforderungen	EN ISO 8178-1:1996	Anhang I.B.2
Dauer	Volvo-Penta-Norm	Anhang I.B.3
Bedienungsanleitung	ISO 10240:2004	Anhang I.B.4
Anhang I.C – Schallemissionen		
Schallemissionsstufen	EN ISO 14509:2000/prA1:2004	Anhang I.C.1
Bedienungsanleitung	ISO 10240:2004	Anhang I.C.2
Richtlinie zur elektromagnetischen Verträglichkeit	89/336/EWG	

Diese Konformitätserklärung erfolgt unter voller Verantwortung des Herstellers. Ich erkläre im Namen des Motorherstellers, dass die vorstehend genannten Motoren mit allen zutreffenden wesentlichen Anforderungen in der angegebenen Weise übereinstimmen und mit dem Typ übereinstimmen, für den die vorstehend genannten EG-Typ-Untersuchungszertifikate ausgestellt worden sind.

Name und Funktion: Jerry Bland,
Vize-Präsident, Konstruktion

Unterschrift und Titel:
(oder entsprechende Angabe)

(Angabe der zur Abgabe von Erklärungen im Namen des Motorherstellers ermächtigten Person oder seines bevollmächtigten Vertreters)



Datum und Ort (Jahr/Monat/Tag): 2007/04/24 – Chesapeake, VA, USA

VOLVO PENTA

Konformitätserklärung für Sportboot-Antriebsmotoren mit den Schall- und Abgas-Emissionsanforderungen der Richtlinie 94/25/EG mit Anhang 2003/44/EG

8,1 LITER

Motorhersteller

Volvo Penta of the Americas, Inc., 1300 Volvo Penta Drive, Chesapeake, VA 23320, USA

Stelle zur Messung der Abgasemission

International Marine Certification Institute
Rue Abbé Cuypres 3
B-1040 Brüssel
Belgien
Kennung: 0609

Stelle zur Messung der Schallemission

International Marine Certification Institute
Rue Abbé Cuypres 3
B-1040 Brüssel
Belgien
Kennung: 0609

Für die Abgasemissionsmessung eingesetzte Module

B
EG-Typ-Untersuchung gemäß Anhang VII

Für die Schallemissionsmessung eingesetztes Modul

Aa
Internationale Produktionskontrolle
Test gemäß Anhang VI

Andere betroffene EG-Richtlinien: EMC 89/336/EWG

Beschreibung des (der) Motors (Motoren) und wesentlicher Forderungen: Viertakt-Benzin-Motoren mit Heckantrieb mit integrierter Abgasableitung.

Von dieser Erklärung abgedeckte Modelle

Motormodell (-e)	Spezifikation	Nennleistung	Abgasauslass: EG Typ Zertifikatnummer	Schall: EG Typ Zertifikatnummer
8.1 Gi	3869411	280 kW	EXVOL005	SDVOL013
8.1 Gi-F	3869412	280 kW	EXVOL005	SDVOL013
8.1 OSi	3869413	280 kW	EXVOL005	SDVOL001
8.1 OSi-F	3869414	280 kW	EXVOL005	SDVOL001
8.1 GXi	3869415	313 kW	EXVOL005	SDVOL013
8.1 GXi-F	3869416	313 kW	EXVOL005	SDVOL013

Wesentliche Anforderungen	Verwendete Normen	Andere Normung Verwendete Dokumente
Anhang I.B – Abgasemissionen		
Motorkennung	Volvo-Penta-Norm	Anhang I.B.1
Abgasemissionsanforderungen	EN ISO 8178-1:1996	Anhang I.B.2
Dauer	Volvo-Penta-Norm	Anhang I.B.3
Bedienungsanleitung	ISO 10240:2004	Anhang I.B.4
Anhang I.C – Schallemissionen		
Schallemissionsstufen	EN ISO 14509:2000/prA1:2004	Anhang I.C.1
Bedienungsanleitung	ISO 10240:2004	Anhang I.C.2
Richtlinie zur elektromagnetischen Verträglichkeit	89/336/EWG	

Diese Konformitätserklärung erfolgt unter voller Verantwortung des Herstellers. Ich erkläre im Namen des Motorherstellers, dass die vorstehend genannten Motoren mit allen zutreffenden wesentlichen Anforderungen in der angegebenen Weise übereinstimmen und mit dem Typ übereinstimmen, für den die vorstehend genannten EG-Typ-Untersuchungszertifikate ausgestellt worden sind.

Name und Funktion: Jerry Bland,
Vize-Präsident, Konstruktion

(Angabe der zur Abgabe von Erklärungen im Namen des Motorherstellers ermächtigten Person oder seines bevollmächtigten Vertreters)

Unterschrift und Titel:
(oder entsprechende Angabe)

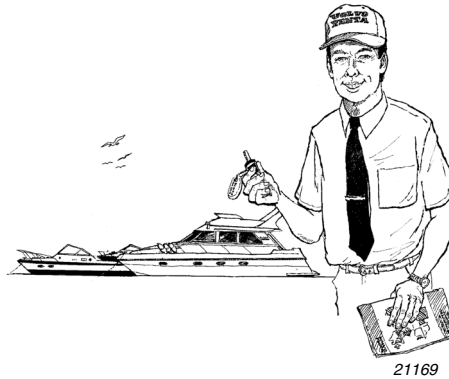


Datum und Ort (Jahr/Monat/Tag): 2007/04/24 – Chesapeake, VA, USA

Anmerkungen



A series of horizontal dotted lines spanning the width of the page, intended for taking notes.



Willkommen an Bord

Herzlichen Glückwunsch zu Ihrer Wahl eines neuen Bootes mit einem Volvo Penta Schiffsmotor. Volvo Penta stellt seit 1907 Schiffsmotoren her. Qualität, Zuverlässigkeit im Betrieb und Innovationen haben Volvo Penta zu einem weltweit führenden Hersteller in der Schiffsmotor-Industrie gemacht. Von Konstruktion und Fertigung bis zu Verkauf und Marktunterstützung in den Bereichen Ersatzteile, Wartung und Verkauf arbeitet das Unternehmen mit dem höchsten denkbaren Qualitätsstandard, um Ihnen als Eigner eines Volvo Penta Produkts Stolz und Zufriedenheit zu gewährleisten.

Gleichzeitig heißen wir Sie als Eigner eines Volvo Penta Schiffsmotors bei unserem weltweiten Netz von Händlern und Vertragswerkstätten willkommen, das Ihnen mit technischer Beratung, Wartungsdiensten und Ersatzteilen zur Verfügung steht. Wenden Sie sich bitte an den nächsten Volvo Penta Vertragshändler, wenn Sie Hilfe benötigen.

Wir wünschen Ihnen viele angenehme Fahrten mit Ihrem Motorboot.

Unsere zentralen Werte: Qualität, Sicherheit und Sorge um die Umwelt

Diese Begriffe drücken aus, was Volvo Penta als Unternehmen hervorhebt. Vom ersten Anfang an standen bei der Entwicklung unserer Produkte, Verfahren und Dienstleistungen höchste Sicherheit und kompromisslose Qualität im Vordergrund. Auf diesen Werten gründen sich die Unternehmensidentität, die Marktposition und die Rechtsstellung von Volvo Penta. Die heutigen Hauptwerte Qualität, Sicherheit und Sorge um die Umwelt sind bei Volvo Penta zentral. Sie drücken aus, woran wir als Unternehmen glauben, und werden letztendlich unseren Fortbestand bedingen.

Qualität als Wert bezieht sich normal auf Produktqualität, schließt aber heute alle Aspekte unserer Produkte und Dienstleistungen ein. In der modernen Wettbewerbswirtschaft erstreckt sich die Qualitätsverpflichtung von Volvo Penta über industrielle Handwerkskunst und erfinderische Technik hinaus und umfasst auch die Sorge um den Kunden während der gesamten Lebensdauer des Produkts.

Sicherheit wird immer unser hervorragendstes Merkmal sein. Die Sicherheit ist seit langer Zeit in der Qualität aller Volvo-Produkte eingebettet und schließt Personal, Familie, Beruf und Umweltwerte ein.

Sorge um die Umwelt ist in allen Phasen, von Konstruktion über Produktion und Versand bis zu Wartung und Recycling, in der Qualitätsverpflichtung von Volvo gegenüber Kunden, Mitarbeitern und der Gesellschaft integriert. Volvo zeigt mit dieser Einstellung zur Umwelt Verständnis für die Auswirkungen der Produkte auf die Natur und die gemeinsame städtische und ländliche Umwelt.

Volvo Penta widmet einen erheblichen Anteil der Forschungsmittel des Unternehmens der Minimierung des Umwelteinflusses unserer Produkte. Beispiele von Gebieten, wo wir ständig Verbesserungen suchen, sind Abgasemissionen, Lärmentwicklung und Kraftstoffverbrauch.

Unabhängig davon, ob Ihr Volvo Penta Motor in einem Sportboot oder in einem gewerblich betriebenen Schiff arbeitet, wird falsche Bedienung oder Wartung des Motors zu Störung oder Schädigung der Umwelt führen.

In dieser Betriebsanleitung werden eine Reihe von Wartungsmaßnahmen aufgezählt, die zu gesteigerter Beeinflussung der Umwelt durch den Motor wie auch zu höheren Betriebskosten und kürzerer Lebensdauer führen, wenn sie nicht befolgt werden. Halten Sie stets die empfohlenen Wartungsintervalle ein und machen Sie es sich zur Gewohnheit, den Motor vor jedem Start zu überprüfen. Wenden Sie sich an einen Volvo Penta Vertragshändler, wenn Sie die Störung nicht selbst beheben können.

Bitte bedenken Sie auch, dass die meisten der im Boot verwendeten Chemikalien gefährlich für die Umwelt sind, wenn sie falsch gehandhabt werden. Volvo Penta empfiehlt den Einsatz biologisch abbaubarer Entfettungsmittel für alle Reinigungsarbeiten. Altöle von Motor und Antrieb, Lackreste, Entfettungsmittel usw. sind vorschriftsmäßig zu entsorgen, damit sie nicht in die Umwelt gelangen.

Passen Sie die Fahrt des Bootes und den Abstand zu Tieren, vertäuten Booten, Kais usw. so an, dass Sie keine Störungen oder Schäden verursachen. Nehmen Sie überall, wo Sie fahren oder anlegen, Rücksicht auf die Umgebung und verlassen Sie diese Plätze so, wie Sie sie selbst vorfinden wollen.

EINBAUANLEITUNG

Diese Seite mit den beigefügten Anleitungen wurde für die Volvo Penta-Vertragswerkstätten, Werften, Maschinenhersteller und andere autorisierte Werkstätten mit fachmännisch geschultem Personal hergestellt.

Die Einbauanleitungen sind nur für professionellen Gebrauch gedacht und nicht für den Gebrauch durch nicht sachkundiges Personal vorgesehen. Volvo Penta übernimmt keine Verantwortung für Sach- oder Personenschäden, die durch Nichtbefolgung der Installationsanweisungen oder aufgrund der Durchführung der Arbeiten durch nicht sachkundiges Personal erfolgen können.

KONTAKTINFORMATIONEN

**Consumer Affairs Department
Volvo Penta of the Americas, Inc.
1300 Volvo Penta Drive
Chesapeake, Virginia 23320, USA
Tel-Nr.: (757) 436-5100 • Fax: (757) 436-5153
<http://www.volvopenta.com>**

**Volvo Action Service - North America
P.O. Box 26113
Greensboro, North Carolina 27402-6113
Gebührenfreie Rufnummer: (877) 33-PENTA • Tel-Nr.:
(336) 393-4966
http://myactionservice.com/English/VAS_Penta.asp**

**Weltweiter Volvo Penta Händlersuchdienst
<http://dealerlocator.penta.volvo.se/zone.asp>**

Sicherheitsinformationen	5	Instrumentierung	23
Allgemeine Informationen	6	Instrumententafel	23
Warnsymbole in diesem Handbuch	6	Akustischer Alarm	24
Sicherheitsvorkehrungen		Notausschalter	24
(Instandhaltung und Wartung)	7	Ablesen der Instrumente	25
Sachkenntnis	7	Öldruck	25
Motoraufkleber	7	Motor-Kühlmitteltemperatur	25
Motor abstellen	7	Spannung/Ladung	25
Motor heben	7	PowerTrim/Heben des Antriebes	26
Vor dem Start des Motors	7	Trimminstrumente	26
Motor waschen	7	Analoges Trimminstrument	26
Brand und Explosionen	8	Motorschutz der PowerTrim-Anlage	27
Kraftstoff und Schmieröl	8	Aufprallschutz	27
Fremdteile	8	Motorschutzmodus	28
Batterien	8	Motorsteuergerät (ECM)	28
Startspray	8	Andere Instrumente	28
Heiße Flächen und Flüssigkeiten	8	Bedienungsvorrichtungen	29
Kohlenmonoxid-Vergiftung	8	Bedienung	29
Chemikalien	9	Einhebelbedienung	29
Kühlanlage	9	Schalten aus Neutral	29
Schmieranlage	9	Auskuppeln der Schaltfunktion	29
Kraftstoffanlage	9	Zweimotorenanlage	30
Elektrische Anlage	9	Schalten und Drehzahlregelung	30
Sicherheitsvorkehrungen beim Betrieb	10	Schalten zwischen Vorwärts und Rückwärts	31
Ihr neues Boot	10	Marschfahrt	31
Unfälle	10	Reibungsbremse	32
Manövrieren	10	Seitlich angebaute Bedienung	32
Notausschalter	10	Oben angebaute Bedienung	32
Tägliche Checkliste	10	Trimmregler	33
Tanken	10	Bedienung der Trimmregler	33
Motor nicht starten	10	Schalttafel	33
Sog und Kohlenmonoxyd	11	Bedienungshebel	33
Sicherheitscheckliste	12	Bedienungshebel mit Sperrknopf (ein Motor)	34
Planung der Fahrt	12	Bedienungshebel mit Sperrknopf (zwei Motoren)	34
Checkliste für die Fahrt	12	Betrieb	35
Sicherheitsausrüstung	12	Bedienung des Motors	35
Checkliste für Sicherheitsausrüstung	12	Vor dem Start	35
Checkliste für Ersatzteile und Werkzeuge	12	Motor starten (Kaltstart)	36
Grundsätzliche Sicherheitsregeln an Bord	13	GL-Modelle	36
Schnell und sicher fahren	13	Modelle mit Kraftstoffeinspritzung	37
Einführung	15	Wenn der Motor absäuft	37
Verantwortung für die Umwelt	15	GL-Modelle	37
Kraftstoffe und Öle	15	Modelle mit Kraftstoffeinspritzung	37
Einfahren	15	Motor starten (Warmstart)	38
Zertifizierte Motoren	16	Motor abstellen	38
Leistungsklassen	17	Verwendung der Bedienungsvorrichtungen	39
Belastung des Bootes (Gleitfahrt)	17	Verwendung des Schaltsperrknopfes	39
Allgemeine Informationen	19	Bedienung der Ruderanlage	40
Garantie-Informationen	19	Steuern mit zwei Motoren	40
Registrierschein für Garantie	19	Bedienung der PowerTrim-Anlage	41
Wartung und Reparaturen selbst gemacht	19	PowerTrim-Betrieb	41
Volvo Action Service (VAS)	19	Auswahl der richtigen Trimmelage	42
Das Volvo Penta Händlernetz	19	Fahrt mit angehobenem Bug	42
Gebührenfreier Händlersuchdienst	19	Fahrt mit abgesenktem Bug	43
Volvo Penta im Internet	19	Heben des Antriebes	43
Informationsaufkleber und Identifizierungsschilder	20	Lage der Bedienungsschalter und des	
Identifizierungsnummern	21	Anzeigeinstruments der	
Kundenkarte	22	PowerTrim-Anlage	44
Kundendienst, Ersatzteile und Zubehör	22		

Besondere Betriebsverhältnisse	45	Kraftstoffanlage	80
Fahrt in seichtem Wasser	45	Benzinempfehlungen.....	80
Fahrt in großen Höhen ü.d.M.....	45	Benzin mit Alkoholgehalt	81
Maßnahmen bei Frostgefahr	46	Verbleite Kraftstoffe	81
Salzwasserbetrieb	46	Vergasermotoren (nur GL-Modelle)	82
Transport auf Bootsanhänger	46	Elektronische Kraftstoffeinspritzung	82
Beschreibung	47	Zündfunkenklopfen.....	82
Überstromschutzschalter und Sicherungen	47	Verharzung und Korrosion verhindern	82
Sicherungs- und Relaiskasten	47	Flammensperre	83
3.0GLP-J.....	47	Elektrische Kraftstoffpumpen	83
4.3GL-J(F), 5.0GL-J(F)	47	Kraftstofffilter	84
4.3GXi-J(F), 4.3OSi-J(F), 5.0GXi-J(F),		Kraftstofffilter austauschen.....	84
5.0OSi-J(F), 5.7Gi300-J(F),		Kraftstofffilter austauschen	
5.7GXi-J(F), 5.7OSi300-J(F),		(Vergasermotoren V6/V8).....	85
5.7OSXi-J(F), 8.1Gi-J(F),		Kraftstofffilter austauschen	
8.1GXi-J(F), 8.1OSi-J(F).....	48	(3,0-Liter-Vergasermotoren)	85
Legende: Symbole in Motorschaltplänen.....	48	Elektrik	86
3.0GLP-J, 3.0GXi-J	50	Batterieleitungen	86
4.3GL-J, 5.0GL-J.....	52	Batterien und Anschlüsse.....	86
4.3GXi-J, 5.0GXi-J, 5.7Gi300-J, 5.7GXi-J.....	54	Batterie austauschen	88
4.3OSi-J, 5.0OSi-J, 5.7OSXi300-J,		Mehrere Batterien und Umschalter.....	88
5.7OSXi-J, 8.1OSi-J	56	Verteilerdeckel und -läufer	88
8.1Gi-J, 8.1GXi-J.....	58	Zündkerzen	89
4.3GL-JF, 4.3GXi-JF, 4.3OSi-JF, 5.0GL-JF,		Zündkerzen prüfen und austauschen.....	89
5.0GXi-JF, 5.0OSi-JF,		Überstromschutzschalter und Sicherungen	90
5.7Gi300-JF, 5.7GXi-JF,		Riemen austauschen	91
5.7OSi300-JF, 5.7OSXi-JF	60	Motoren mit Endlosriemen	91
8.1Gi-JF, 8.1GXi-JF, 8.1OSi-JF	61	Kühlanlage	92
Heckantrieb SX-A.....	62	Seewasseranlage.....	92
Heckantrieb DPS-A	63	Geschlossene Kühlanlage (F-Modelle)	92
Heckantrieb XDP-B	64	Überhitzung des Motors (EFI-Motoren).....	93
Ersatzteilverzeichnis	65	Überhitzung des Motors (Vergasermotoren).....	93
Motorteile und Zubehör	65	Motor-Thermostat austauschen	94
Motorteile und Zubehör (Fortsetzung).....	66	3,0-Liter-Motoren	94
Motorteile und Zubehör (Fortsetzung).....	67	4,3- bis 5,7-Liter-Motoren (seewassergekühlt)	94
Antriebe SX-A/DPS-A, Ersatzteile und Zubehör	67	4,3- bis 5,7-Liter-Motoren	
Antrieb XDP-B, Ersatzteile und Zubehör.....	68	(geschlossene Kühlanlage)	95
Wartung	69	8,1-Liter-Motoren (seewassergekühlt)	95
Einfahrzeit	69	8,1-Liter-Motoren (geschlossene Kühlanlage).....	96
Maßnahmen während der Einfahrzeit.....	69	Motorspülung.....	96
Die ersten zwei Stunden	70	Kühlanlage leeren	97
Die nächsten acht Stunden	70	Motoren mit Seewasserkühlung	97
Für die nächsten 10 Stunden	71	Kühlwasser ablassen, nur 4.3 GL.....	98
Erste Service-Inspektion (50-Stunden-Kontrolle		Geschlossene Kühlanlage leeren.....	98
beim Händler).....	71	8,1-Liter-Motoren (Serie F)	98
Betrieb nach der Einfahrzeit	71	4,3-, 5,0- und 5,7-Liter-Motoren (Serie F)	99
Vorbereitung des Zuwasserlassens.....	72	Pumpenlaufzeit: Prüfen und austauschen.....	99
Winterverwahrung (Konservieren)	72	Schmieranlage	100
Statische Wasserlinie	73	Motoröl	100
Prüfung der statischen Wasserlinie	73	Motorölstand prüfen.....	101
Wartungsplan	74	Motoröl wechseln.....	101
Wartung der Bootssysteme.....	77	Ölfilter wechseln	102
Abgasanlage des Motors	77	Keilnuten und Lager der Antriebswelle schmieren ...	102
Faltenbälge des Heckantriebs	78	Verbindungsstange (nur Zweimotorenanlagen)	102
PCV-Ventil	79	Ruderanlage.....	103
PCV-Ventil prüfen	79	Flüssigkeitsstand in der Ruderanlage.....	103
		Flüssigkeit in der PowerTrim-Anlage: SX-A/DPS-A ..	104
		Flüssigkeit in der PowerTrim-Anlage: XDP-B.....	104

Bauteile des Antriebes (SX-A/DPS-A)	105	Propellerpflege	118
Schmierung des Antriebes (SX-A/DPS-A)	105	Propellerwechsel – SX-A	118
Ölstandkontrolle im Antrieb (SX-A/DPS-A)	105	SX-A-Propeller ausbauen	118
Öl aus dem Antrieb ablassen bzw. in den		SX-A-Propeller einbauen	118
Antrieb füllen (SX-A/DPS-A)	105	Propellerwechsel – DPS-A	119
Alternativer Einfüllvorgang (SX-A/DPS-A)	107	DPS-A-Propeller ausbauen	119
Ölfüllmenge des Antriebes (SX-A/DPS-A)	108	DPS-A-Propeller einbauen	119
Pitotrohr (Fahrtmesseröffnung)	108	Propellerwechsel – XDP-B	120
Bauteile des Antriebes (XDP-B)	109	XDP-B-Propeller ausbauen	120
Schmierung des Antriebes (XDP-B)	109	XDP-B-Propeller einbauen	120
Ölstandkontrolle im Antrieb (XDP-B)	109	Bootsboden	121
Antriebsöl ablassen (XDP-B)	109	Bootsboden anstreichen	121
Antriebsöl einfüllen (XDP-B)	110	Fluchtung des Motors	121
Schutzanoden	111	Untergetauchter Motor	121
Anoden auswechseln (SX-A/DPS-A)	111	Ersatzteile	122
Anoden auswechseln (XDP-B)	112	Störungssuche	123
Schutzanoden im Wärmetauscher auswechseln	112	Störungssuche - Bestimmung der Baugruppe	123
Aktives Korrosionsschutzsystem		Störungssuchpläne Motor	124
(nur SX-A/DPS-A)	113	Technische Daten	133
Antrieb lackieren (nur SX-A/DPS-A)	116	Umwandlungstabelle für Maßeinheiten	145
Vorbereitung	116	Allgemeine Drehmoment-Empfehlungen	146
Antrieb lackieren (nur SX-A/DPS-A)	116	Sachwortverzeichnis	147
Antrieb lackieren (nur XDP-B)	117	Anhang – EVC^{MC} für Benzinmotoren	A-1
Vorbereitung	117		
Lackieren (nur XDP-B)	117		

Anmerkungen



A series of horizontal dotted lines spanning the width of the page, providing a template for handwritten notes.

Sicherheitsinformationen

Bitte dieses Kapitel sehr sorgfältig durchlesen. Es betrifft Ihre Sicherheit. Dieser Abschnitt beschreibt, wie Sicherheitsinformationen in der Bedienungsanleitung und am Motor dargestellt werden. Außerdem informieren wir Sie hier über die allgemeinen grundsätzlichen Sicherheitsregeln für die Bedienung und die Wartung des Motors.




Kontrollieren Sie, dass Sie die richtige Betriebsanleitung erhalten haben, bevor Sie weiter lesen. Anderenfalls wenden Sie sich bitte an Ihre Volvo Penta Vertretung.



Dieses Symbol wird im Handbuch und am Motor verwendet, um auf Sicherheitsinformationen aufmerksam zu machen. Diese Sicherheitshinweise immer sehr sorgfältig lesen.

Falsch durchgeführte Maßnahmen können zu Verletzungen, Objekt- und Motorschäden führen. Sorgfältig die Bedienungsanleitung lesen, bevor Sie den Motor laufen lassen oder warten. Wenden Sie sich bitte an den nächsten Volvo Penta Vertragshändler, wenn etwas unklar ist.

In der Bedienungsanleitung haben Warntexte folgende Priorität:

-  **GEFAHR! Nichtbeachten eines Gefahrensymbols führt zum Tod.**
-  **WARNUNG! Nichtbeachten eines Warnsymbols kann zu schweren Verletzungen führen.**
-  **VORSICHT! Nichtbeachten eines Achtungssymbols kann zu Verletzungen führen.**

BITTE BEACHTEN! Besonders wichtig ist es, dass Teile weder falsch ein- noch ausgebaut oder verwendet werden. Nichtbeachten eines Hinweises kann zu Ausfall oder Beschädigung von Ausrüstungsteilen führen.

Allgemeine Informationen

Diese Betriebsanleitung enthält Informationen für den sicheren Betrieb Ihres Bootsmotors und des Heckantriebes. Bitte vergewissern Sie sich, dass Sie die richtige Betriebsanleitung für Motor und Antrieb erhalten haben.

Die Betriebsanleitung enthält auch umfangreiche Informationen über den Motor und den Heckantrieb: Modellbezeichnungen, Empfehlungen zur vorbeugenden Wartung, Kraftstoff- und Ölempfehlungen und andere wichtige Fakten. Bitte verwahren Sie die Betriebsanleitung ständig in Ihrem Boot.

Die Betriebsanleitung muss unbedingt mitgegeben werden, wenn das Boot verkauft wird. Wichtige Sicherheitsinformationen müssen dem neuen Eigner des Bootes mitgeteilt werden. Die Wartungsinformationen in der Betriebsanleitung enthalten wichtige Angaben über Pflege und Wartung von Motor und Heckantrieb.

Bitte wenden Sie sich an Ihren Volvo Penta Händler, falls Sie irgendwelche Informationen oder Anweisungen zur Bedienung in dieser Betriebsanleitung nicht verstehen oder diesbezüglich unsicher sind. Der Händler wird Ihnen eine Erklärung geben oder den Vorgang vorführen.

Sollten die Hersteller sicherheitsbezogene Defekte an ihren Produkten entdecken, sind sie laut Gesetz verpflichtet, die Eigner darüber zu informieren. Wenn Sie nicht der Erstbesitzer dieses Motors und Antriebes sind, bitten wir Sie, uns über die angegebene Anschrift zu verständigen oder den Eignerwechsel einer Volvo Penta Vertragswerkstatt mitzuteilen. Nur auf diese Weise können wir Sie im Bedarfsfall erreichen.

Beachten Sie die nachstehend dargestellten Sicherheitssymbole für Gefahren, Warnungen und Vorsichtshinweise. Sie sollen Sie vor möglichen Gefahren warnen oder auf wichtige Informationen in dieser Betriebsanleitung hinweisen. Beachten Sie jedoch, dass Warnungen allein keine Gefahren beseitigen sowie dass sie kein Ersatz für die sichere Handhabung des Bootes und für korrekte Sicherheitsvorkehrungen sind!

Warnsymbole in diesem Handbuch

Nachstehend ein Verzeichnis der in dieser Betriebsanleitung verwendeten Symbole zur schnellen Information über Gefahren, die mit bestimmten Tätigkeiten verbunden sind.



Hochdruck: Flüssigkeit oder Gas kann unter Hochdruck austreten und menschliches Gewebe, Metalle oder Textilien beschädigen.



Korrosiv: Flüssigkeiten, Gase oder Stoffe, die Metalle, Textilien oder menschliches Gewebe zerfressen können.



Giftig: Gase oder flüchtige korrosive Stoffe, die menschliches Gewebe schädigen, Gesundheitsschäden verursachen oder Lebensgefahr herbeiführen können.



Zersetzend: Flüssigkeiten, Gase oder Stoffe, die Metalle, Textilien oder menschliches Gewebe durch eine chemische Reaktion zersetzen können.



Elektrisch: Gefahr elektrischer Entladung oder eines Stromstoßes, kann Verbrennungen oder schwere Verletzungen herbeiführen.



Brennbar: Flüssigkeiten, Gase oder Stoffe, die, je nach Behältnis, bei Entzündung brennen oder explodieren können.



Explosiv: Flüssigkeiten, Gase oder Stoffe, die, je nach Behältnis, bei Entzündung brennen oder explodieren können.



Lüfterriemen: Lose Kleidung, Haare, Finger oder ein fallen gelassenes Werkzeug können sich in rotierenden Riemen verfangen und schwere Verletzungen herbeiführen.



Quetschkraft: Schwere Gegenstände können lose werden oder abstürzen, einen Schlag verursachen und schwere Verletzungen oder den Tod herbeiführen.



Rotierendes Gebläse: Lose Kleidung, Haare, Finger oder ein fallen gelassenes Werkzeug können sich in rotierenden Teilen verfangen und schwere Verletzungen herbeiführen.



Gesichtsschutz: Es wird empfohlen, ein Visier, eine Schutzbrille und/oder eine Atemschutzmaske zu tragen, um Gesicht, Augen und/oder Lunge zu schützen.



Gesichtswäsche: Ausgesetzte Körperteile sofort mit reichlich Seife und Wasser waschen, bei Bedarf Arzt aufsuchen.



Handschuhe: Bei Tätigkeiten, die die Hände verletzen können, wird das Tragen von Schutzhandschuhen empfohlen.



Heiße Fläche: Heiße Objekte (Motorblock, Abgaskrümmer, Startvorheizung usw.) können Verbrennungen und andere schwere Verletzungen hervorrufen.



Rauchen verboten: Beim Rauchen in Bereichen, wo diese Schilder angebracht sind, riskieren Sie Feuer- oder Explosionsgefahr.



Kein offenes Feuer: Bei Verwendung einer offenen Flamme in Bereichen, wo diese Schilder angebracht sind, riskieren Sie Feuer- oder Explosionsgefahr.

Sicherheitsvorkehrungen (Instandhaltung und Wartung)

In den folgenden Abschnitten sind Gefahren zusammengestellt, die bei der Durchführung bestimmter Tätigkeiten bei Betrieb und Wartung von Boot und Motor auftreten, und die Sicherheitsmaßnahmen, die Sie bei solchen Tätigkeiten stets wahrnehmen sollten.

Sachkenntnis

In der Bedienungsanleitung sind allgemeine Anweisungen für die sichere und korrekte Ausführung von Wartungs- und Pflegeaufgaben enthalten. Diese sorgfältig vor Aufnahme der Arbeit durchlesen.

Beim Volvo-Penta-Händler sind Unterlagen für größere Wartungsarbeiten erhältlich. **Führen Sie niemals eine Arbeit aus, wenn Sie nicht ganz sicher sind, wie diese auszuführen ist, sondern beraten Sie sich statt dessen mit Ihrem Volvo Penta Händler.**

Motoraufkleber

Prüfen, Sie dass die auf dem Motor angebrachten Warntaufkleber stets gut sichtbar sind. Ersetzen Sie beschädigte oder übermalte Aufkleber.

Motor abstellen



Motor abschalten, bevor eine Motorabdeckung geöffnet/entfernt wird. Wenn nichts anderes angegeben ist, sind alle Pflege- und Wartungsmaßnahmen bei ausgeschaltetem Motor vorzunehmen.

Verhindern Sie das unerwünschte Anspringen des Motors, indem Sie vor der Arbeit den Startschlüssel abziehen, den Strom mit dem Hauptschalter abstellen und den abgestellten Schalter abschließen oder die Batterieleitungen abklemmen. Am Steuerplatz eine Warnung anbringen, dass am Motor gearbeitet wird.

Die Annäherung an einen laufenden Motor stellt stets ein Sicherheitsrisiko dar. Lose Kleidung, Haare, Finger oder ein fallen gelassenes Werkzeug können sich in rotierenden Teilen des Motors verfangen und schwere Verletzungen herbeiführen. Wir empfehlen, alle Wartungsarbeiten, die bei laufendem Motor vorgenommen werden müssen, einer Volvo Penta Vertragswerkstatt zu überlassen.

Motor heben



Zur sicheren Handhabung des Motors und zur Vermeidung einer Beschädigung von Motorteilen auf der Oberseite ist dieser mit einer verstellbaren Traverse zu heben. Alle Ketten und Seile müssen parallel zueinander und so rechtwinklig wie möglich zur Oberseite des Motors verlaufen. Überprüfen Sie immer, ob die Hebeausrüstung in gutem Zustand ist und ausreichende Tragfähigkeit zum Heben des Motors besitzt (Motorgewicht mit eventueller Zusatzausrüstung).

Zusatzausrüstung am Motor kann dessen Schwerpunkt verschieben. Besondere Hebevorrichtungen können erforderlich sein, um das richtige Gleichgewicht zur sicheren Handhabung herzustellen. Niemals Arbeiten an einem Motor ausführen, der nur an einer Hebevorrichtung hängt.

Vor dem Start des Motors



Vor dem Start alle ausgebauten Schutzvorrichtungen wieder anbringen. Machen Sie sich mit allen anderen gefährlichen Stellen des Motors vertraut, z.B. rotierende Teile und heiße Flächen. Sicherstellen, dass weder Werkzeug noch andere Gegenstände am Motor vergessen wurden.

! GEFAHR! Um eine mögliche Explosion zu verhindern, ist der Motorraum nach den Empfehlungen des Bootsherstellers vor dem Start des Motors mit dem Ventilator zu entlüften. Wenn im Motorraum kein Ventilator vorhanden ist, muss die Motorabdeckung oder die Luke vor dem Starten des Motors geöffnet werden, um eventuelle Benzindämpfe auszulüften. Lassen Sie die Luke offen, bis der Motor läuft.

Motor waschen



Der Motor darf nicht mit einem Hochdruckreiniger gewaschen werden.

Brand und Explosionen

Kraftstoff und Schmieröl



Alle Kraftstoffe, die meisten Schmiermittel und viele Chemikalien sind feuergefährlich. Stets die Vorschriften auf der Verpackung beachten.

Eingriffe in die Kraftstoffanlage sind bei kaltem Motor vorzunehmen. Kraftstoffspritzer auf einer heißen Oberfläche oder auf elektrischen Komponenten können einen Brand verursachen.

Für die sichere Lagerung von öl- und kraftstoffgetränkten Lappen und anderem feuergefährlichen Material sorgen. Unter bestimmten Bedingungen können sich ölgetränkte Lappen selbst entzünden.

Rauchen ist beim Einfüllen von Kraftstoff und Öl, in der Nähe einer Tankstelle und im Motorraum verboten.

Bestimmte Motoröle sind brennbar. Einige sind auch gefährlich, wenn sie eingeatmet werden. Befolgen Sie stets die Anweisungen des Herstellers auf der Verpackung, wenn Sie solche Stoffe verwenden. Stellen Sie eine gute Durchlüftung des Raumes sicher. Beim Sprühen Atemschutzmaske verwenden.

Fremdteile



Die Bauteile der Elektrik, der Zündanlage und der Kraftstoffanlage von Volvo Penta Motoren sind für minimale Explosions- und Brandgefahr konstruiert und hergestellt worden.

Die Verwendung von nicht originalen Volvo Penta Teilen, die den obigen Standards nicht entsprechen, kann zu Feuer ausbrüchen oder Explosionen an Bord führen. Schäden aufgrund der Verwendung von nicht originalen Volvo Penta Ersatzteilen werden durch keine von Volvo Penta gewährte Garantie abgedeckt.

Batterien



Bei den Batterien und in ihrer Nähe dürfen niemals offenes Feuer und Funken vorkommen. Rauchen Sie niemals in der Nähe von Batterien. Batterien entwickeln bei der Ladung Wasserstoff, der sich mit Luft mischen und Knallgas bilden kann. Dieses Gas ist leicht entzündlich und hochexplosiv.

Falsches Anschließen einer Batterie kann zur Bildung eines Funkens führen, der eine Explosion verursachen kann. Versetzen Sie die Anschlüsse beim Starten des Motors nicht (Funkengefahr) und beugen Sie sich nicht über eine Batterie.

Vergewissern Sie sich, dass die Plus- und Minus-Batterieleitungen richtig an den entsprechenden Polklemmen angeschlossen sind. Ein falscher Anschluss kann zu schwerer Beschädigung der elektrischen Ausrüstung führen.

Beim Laden und Handhaben der Batterien ist stets eine Schutzbrille zu tragen. Der Batterieelektrolyt enthält Schwefelsäure, die äußerst aggressiv ist. Sollte der Batterieelektrolyt mit ungeschützter Haut in Berührung kommen, ist die Körperstelle sofort mit viel Seife und Wasser abzuwaschen. Kommt Batteriesäure in die Augen, sind diese sofort mit viel Wasser auszuspülen, danach unverzüglich den Arzt verständigen.

Startspray



Verwenden Sie niemals Startspray oder ähnliche Chemikalien zum Starten des Motors. Im Ansaugrohr kann eine Explosion entstehen.

Heiße Flächen und Flüssigkeiten



Bei der Arbeit an einem heißen Motor besteht immer die Gefahr von Verbrennungen. Auf heiße Flächen achten. Beispiele: Abgasrohr und Abgaskrümmen, Ölwanne, Startheizkörper, heißes Kühlmittel und heißes Öl in Ölleitungen und -schläuchen.

Stellen Sie den Motor vor allen Wartungsarbeiten ab. Vermeiden Sie die Berührung heißer Flächen und Flüssigkeiten in den Rohren und Schläuchen eines soeben abgestellten Motors, der noch immer heiß ist.

Kohlenmonoxid-Vergiftung



Motor nur bei guter Belüftung starten. Bei Betrieb des Motors in einem geschlossenen Bereich ist sicherzustellen, dass der Arbeitsbereich gut belüftet ist, damit Abgase und Emissionen der Kurbelwannenentlüftung abgeführt werden. Bitte siehe „Sog und Kohlenmonoxyd“ auf Seite 11 für weitere Informationen.

Chemikalien



Die meisten Chemikalien (z.B. Glykol, Rostschutzmittel, Konservieröle, Entfettungsmittel usw.) sind gesundheitsschädlich. Stets die Vorschriften auf der Verpackung beachten.

Bestimmte Chemikalien, z.B. Konservieröle, sind feuergefährlich und außerdem gefährlich einzuatmen. Für gute Luftzirkulation sorgen und beim Spritzen eine Atemschutzmaske verwenden.

Stets die Vorschriften auf der Verpackung beachten. Chemikalien und anderes gesundheitsschädliches Material kindersicher verwahren. Restliche und verbrauchte Chemikalien umweltgerecht bei den entsprechenden Entsorgungsstellen entsorgen.

Kühlanlage



Bei der Arbeit in der Seewasseranlage besteht die Gefahr, dass Wasser in das Boot eindringt. Motor ausschalten und Seewasserhahn (sofern vorhanden) vor Eingriffen in die Seewasseranlage schließen.

Vermeiden Sie, bei heißem Motor den Einfüllverschluss für Kühlmittel zu öffnen. Dampf oder heißes Kühlmittel könnte herausspritzen und Verbrennungen verursachen.

Wenn der Einfüllverschluss, eine Kühlmittelleitung oder ein Hahn trotzdem bei warmem Motor geöffnet werden muss, ist langsam und vorsichtig zu öffnen, damit der Überdruck abgebaut wird, bevor die Anlage offen ist, andernfalls kann Dampf oder heißes Kühlmittel herausspritzen. Die Kühlfähigkeit kann danach noch immer heiß sein und Verbrennungen verursachen kann.

Schmieranlage



Heißes Öl kann Verbrennungen verursachen. Hautkontakt mit heißem Öl vermeiden. Vor Eingriffen in die Schmieranlage sicherstellen, dass diese nicht unter Druck steht. Starten Sie niemals den Motor, wenn die Öl-Verschlusskappe nicht festgeschraubt ist; heißes Öl kann herausspritzen.

Kraftstoffanlage



Bei der Suche nach Undichtigkeiten stets die Hände schützen. Austretende unter Druck stehende Flüssigkeiten können in das Körpergewebe eindringen und schwere Verletzungen verursachen. Es besteht auch die Gefahr einer Blutvergiftung.

Decken Sie den Wechselstromgenerator immer ab, wenn er sich unter dem Kraftstofffilter befindet. Der Drehstromgenerator kann durch verschütteten Kraftstoff beschädigt werden.

Das Kraftstofffilter sollte nur bei kaltem Motor ausgewechselt werden, um die Gefahr eines Brandes bei Verschütten von Kraftstoff auf den Abgaskrümmen zu vermeiden.

Elektrische Anlage



Vor Eingriffen in die Elektrik Motor mithilfe des Hauptschalters ausschalten und Strom unterbrechen. Isolieren Sie abgehenden Strom zu Motorblockheizer, Batterielader oder Zusatzteilen, die am Motor angebracht sind.

Sicherheitsvorkehrungen beim Betrieb

Ihr neues Boot

Lesen Sie die Betriebsanleitung und die anderen Informationen, die Sie mit Ihrem neuen Boot erhalten haben. Die sichere und korrekte Bedienung des Motors und der übrigen Geräte kennen lernen. Beim ersten Boot oder bei einem unbekanntem Bootstyp zuerst in aller Ruhe die Bedienung des Bootes üben. Lernen Sie das Verhalten Ihres Bootes bei verschiedenen Geschwindigkeiten, Wetterverhältnissen und Nutzlasten kennen, bevor Sie sich auf die eigentliche „Jungfernfahrt“ begeben.

Der Führer des Bootes ist laut Gesetz zur Kenntnis der Seeverkehrs- und Sicherheitsregeln verpflichtet. Wenden Sie sich an die zuständigen Behörden oder Organisationen, um sicherzustellen, dass die jeweils für die befahrenen Gewässer geltenden Bestimmungen bekannt sind. Es empfiehlt sich auch, einen Bootsführer-Lehrgang zu besuchen. Dieser wird sicher durch den örtlichen Bootssportverein empfohlen.

Unfälle

Statistik erweist, dass schlechte Wartung des Bootes und der Motoren sowie Mangel an Sicherheitsausrüstung die häufigsten Ursachen von Unfällen auf See sind. Vergewissern Sie sich, dass Ihr Boot in Übereinstimmung mit der zutreffenden Wartungsdokumentation gewartet und dass die notwendige Sicherheitsausrüstung an Bord und funktionstauglich ist.

Manövrieren

Heftige plötzliche Änderungen des Kurses und der Fahrtrichtung vermeiden. Personen an Bord könnten dadurch das Gleichgewicht verlieren und über Bord fallen. Ein rotierender Propeller kann schwere Unfälle verursachen. Vor dem Auswählen der Fahrtrichtung Vorwärts oder Rückwärts sicherstellen, dass niemand im Wasser ist. Weder in die Nähe Badender noch in Bereiche fahren, in denen Menschen im Wasser sein könnten. Vermeiden Sie das zu hohe Anheben des Antriebs; dies verschlechtert die Steuereigenschaften erheblich.

Notausschalter

Wir empfehlen den Einbau eines Notausschalters (Sonderzubehör), besonders wenn Sie ein schnelles Boot haben. Dieser Sicherheitsschalter stellt den Motor ab, wenn der Bootsführer vom Sitz fällt und die Kontrolle über das Boot verliert.

BITTE BEACHTEN! Der Notausschalter darf nur mit dem Motor im Leerlauf getestet werden. Das Auslösen des Notausschalters bei höherer Drehzahl als Leerlauf führt zum Ansaugen von Wasser in den Motor, was ernste Schäden verursachen kann.

Tägliche Checkliste



Um eine Explosion oder einen Brand an Bord auszuschließen, sollten Sie den Motor und die Motorraum täglich vor dem Starten des Motors und der Fahrt, und auch nach der Fahrt (nach dem Abstellen des Motors) überprüfen. Prüfen Sie, ob Gasgeruch vorkommt. Dadurch entdecken Sie schnell eventuelle Kraftstoff-, Kühlmittel- oder Ölundichtigkeiten und Sie können auch entdecken, dass etwas anderes nicht stimmt.

Wenn der Motorraum keinen Ventilator hat, ist das Luk bzw. der Lukendeckel über dem Motor vor dem Starten zu öffnen, um eventuelle Benzindämpfe zu entlüften. Lassen Sie die Luke offen, bis der Motor läuft.

Tanken



Beim Tanken besteht stets Brand- und Explosionsgefahr. Es besteht Rauchverbot und der Motor muss abgeschaltet sein. Tank niemals zu voll füllen. Den Tankverschluss ordentlich verschließen.

Verwenden Sie nur von Volvo Penta empfohlene Kraftstoffe. Kraftstoff minderwertiger Qualität kann den Motor beschädigen. Mindere Kraftstoffqualität kann auch höhere Wartungskosten verursachen.

Motor nicht starten



Starten Sie den Motor weder bei einem vermuteten Kraftstoff- oder Flüssiggasleck am Boot noch in der Nähe von ausströmenden explosiven Stoffen usw. In explosionsgefährdeter Umgebung besteht die Gefahr von Bränden und/oder Explosionen.

Sog und Kohlenmonoxyd



Bei der Vorwärtsfahrt bildet sich hinter dem Bootsheck ein Vakuum. Unter ungünstigen Verhältnissen kann dieser Sog so stark sein, dass die Abgase in das Cockpit oder die Kajüte gesaugt werden und eine Kohlenmonoxid-Vergiftung verursachen.

Dieses Problem tritt am häufigsten bei Booten mit steilen, breiten Bootsspiegeln und hohen Aufbauten auf. Unter bestimmten Verhältnissen kann der Sog aber auch bei anderen Booten ein Problem sein, z.B. bei der Fahrt mit aufgestellter Haube. Andere Faktoren mit Einfluss auf den Sog sind Windverhältnisse, Lastverteilung, Dünnung, Trimmlage, offene Luke, Mannlöcher u.a.

Die meisten modernen Boote sind jedoch so konstruiert, dass dieses Problem sehr selten auftritt. Öffnen Sie bugseitige Luken oder Bullaugen. Versuchen Sie, die Fahrt, die Trimmlage oder die Lastverteilung zu ändern. Versuchen Sie auch, die Haube zu ändern oder anders anzuordnen.

Wen Sie verdächtigen, dass sich bei Ihrem Boot Sog bildet, bitten wir Sie, dass Sie sich mit Ihrem Volvo Penta Händler in Verbindung setzen, der Ihnen bei einer Lösung des Problems behilflich ist.



GEFAHR! Lassen Sie den Motor nicht laufen, wenn Personen sich auf oder in der Nähe der Badeplattform und des Spiegelhecks aufhalten.

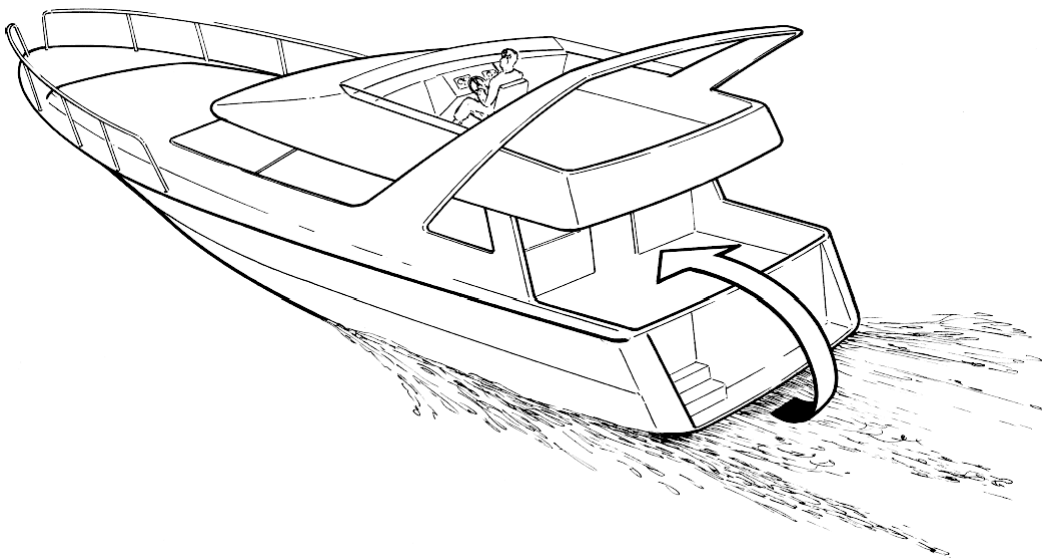


GEFAHR! SCHLEPPEN SIE NIEMALS Personen mit Wassersportausrüstung (z.B. Wasserski oder Rettungsring) in kürzerem Abstand als 6 Meter hinter dem Boot. ERLAUBEN SIE NIEMALS, unter keinen Umständen, dass Personen sich an der Badeplattform hängend vom Boot ziehen lassen.

Fahrt mit niedriger Motordrehzahl oder im Leerlauf kann zur Ansammlung von Kohlenmonoxyd im Boot und in seiner nächsten Umgebung führen, besonders bei Rückenwind.

Ansammeln von Kohlenmonoxyd ist vor allem unvermeidlich, wenn der Motor bei vertäutem Boot gefahren wird. Legen Sie deshalb mit laufendem Motor immer nur möglichst kurzfristig an.

Zu Ihrer Sicherheit empfehlen wir den Einbau eines guten Kohlenmonoxyd-Detektors an Bord, nach den ABYC-Empfehlungen.



22770

Sicherheitscheckliste

Planung der Fahrt

Alle wünschen sich eine problemlose und angenehme Bootsfahrt. Zu diesem Zweck haben wir eine Checkliste für erforderliche Kontrollen vor der Fahrt angelegt. Der Motor und seine Ausrüstung und der allgemeine Zustand des Bootes sind besonders sorgfältig zu prüfen.

Checkliste für die Fahrt

- Besorgen Sie aktuelle Seekarten für die geplante Fahrt.
- Berechnung Sie die Fahrstrecke und den dafür erforderlichen Kraftstoff.
- Notieren Sie Häfen, wo Sie auf Ihrer Fahrt bunkern können.
- Hören Sie den Wetterbericht ab.
- Teilen Sie die geplante Fahrstrecke Freunden oder Verwandten mit (übergeben Sie einen „Fahrplan“). Auch spätere Änderungen mitteilen.

Sicherheitsausrüstung

Die nachstehende Liste kann je nach Bedarf erweitert oder gekürzt werden, das Sicherheitsausrüstung und andere Anforderungen vom Typ des Bootes und seiner Anwendung abhängig sind.

Checkliste für Sicherheitsausrüstung

- Schwimmwesten für alle an Bord.
- Funkausrüstung.
- Notraketen oder Leuchtpistole.
- Zugelassener Feuerlöscher, geprüft und geladen.
- Erste-Hilfe-Ausrüstung.
- Rettungsgürtel.
- Anker, Paddel, Fackeln und dergleichen Gerät.
- Den Fahrgästen mitteilen, wo die Sicherheitsausrüstung verwahrt ist und wie sie bedient wird.
- Sicherstellen, dass weitere Personen an Bord sind, die das Boot starten und sicher bedienen können.

Checkliste für Ersatzteile und Werkzeuge

- Reserve-Propeller und Montageteile dafür, Pumpenlaufrad, Kraftstofffilter, Sicherungen. Schlauchschellen, Thermostat und Dichtungen, Verteilerdeckel und -finger, Starter- und Kraftstoffpumpenrelais und Motoröl.
- Werkzeug für eventuelle Reparaturen auf der Fahrt.

Grundsätzliche Sicherheitsregeln an Bord

Wir empfehlen, sich mit der örtlichen Bootssport-Organisation zwecks genauerer Auskünfte in Verbindung zu setzen.

- Stellen Sie den Motor ab, wenn sich in der Nähe des Bootes Personen im Wasser befinden.
- Der Propeller ist gefährlich und eine mögliche Unfallursache. Vergewissern Sie sich, dass der Propeller nicht rotiert, wenn sich in der Nähe des Bootes Personen im Wasser befinden.
- Verhindern Sie, dass Insassen aufstehen, oder plötzliche Gewichtsverlagerungen in kleinen, leichten Booten.
- Sorgen Sie dafür, dass die Insassen sitzen. Der Bug, das Schandeck, der Spiegel und die Sitzlehnen sind nicht zum Sitzen vorgesehen.
- Bestehen Sie darauf, dass alle Personen jederzeit Schwimmwesten tragen.
- Informieren Sie sich über geltende Navigationsregeln und befolgen Sie diese. Wir empfehlen den Besuch eines Navigationslehrganges, wenn Sie nicht mit diesen Regeln vertraut sind. Informationen über Bootssicherheit sind unter WWW.USCGBOATING.ORG oder WWW.CGAUX.ORG/CGAUXWEB/PUBLIC/PUBFRAME.HTM zu finden.
- Verhindern Sie Explosionen und Brand an Bord, indem Sie die Kraftstoffförderanlage in bestem Zustand halten. Kraftstoffdämpfe sind flüchtig; Kraftstoff ist mit Vorsicht zu behandeln.
- Halten Sie Ihr Boot und seine Ausrüstung sauber und in gutem Zustand. Haben Sie stets Ersatzteile für den Motor an Bord. (Volvo Penta hat einen Bordsatz mit einer Auswahl wichtiger Teile, die stets an Bord sein sollten. Fragen Sie Ihren Volvo Penta Händler.)
- **FAHREN SIE NIEMALS DAS BOOT, WENN SIE UNTER DEM EINFLUSS VON DROGEN ODER ALKOHOL STEHEN.**
- Informieren Sie sich mittels aktueller Karten über Untiefen, wenn Sie die Grundverhältnisse auf Ihrer geplanten Fahrstrecke nicht kennen.

Schnell und sicher fahren

Hohe Leistung wird nicht nur von der Motorgröße bestimmt, sondern ist eine Kombination von Motorstärke (PS bzw. kW), Rumpfkonstruktion und Größe des Bootes. Ihr neuer Motor ist (bzw. Ihre neuen Motoren sind) sehr leistungstark. Je nach dem Bootstyp kann die Spitzenfahrt viel höher sein, als Sie es gewohnt sind.

Schnelles Fahren erfordert einen erfahrenen Bootsführer, der solche Hochleistungsboote bedienen kann. Wir empfehlen, dass Sie das Verhalten des Bootes kennen lernen, bevor Sie Passagiere an Bord nehmen. Informieren Sie Ihre Passagiere über die Bootseigenschaften und Ihre beabsichtigten Manöver. Nutzen Sie die Kraft des Bootes mit Umsicht und Vorsicht!

Bei schneller Fahrt ist auch zu bedenken, dass die Führer anderer Boote vielleicht nicht erkennen, mit welcher Fahrt Sie fahren, besonders wenn Sie sich einem anderen Boot achteraus oder vom Bug her nähern. Halten Sie stets einen guten Abstand ein, es könnte ja etwas Unerwartetes geschehen! Sie müssen auch darauf vorbereitet sein, dass andere Bootsführer etwas Unerwartetes tun. Fahren mit hoher Geschwindigkeit führt mit sich, dass der Bootsführer die Bootsfunktionen und die Umgebung des Bootes besonders aufmerksam beachten muss.

Ein Boot, das mit 60 Knoten (108 km/h) fährt, legt in 1 Sekunde 30 Meter zurück. Je schneller Sie fahren, desto schneller spielen sich die Ereignisse ab. Schnelles Fahren fordert viel Wasser und großen Abstand zu möglichen Gefahren! Rechnen Sie stets mit einer angemessenen Reaktionszeit. Bei schlechterer Sicht muss unbedingt langsamer gefahren werden.

Stellen Sie sicher, dass alle Passagiere sicher sitzen. Beachten Sie diese Regel besonders dann, wenn Sie einen großen Kabinenkreuzer fahren, in dem man normalerweise auch bei der Fahrt aufrecht steht oder herumgeht. Fahren Sie viel langsamer oder stoppen Sie das Boot, wenn jemand aufstehen und im Boot herumgehen muss.

Der Bootsführer darf niemals ohne angeschlossenen Notausschalter fahren! Die sicher am Bootsführer befestigte Leine des Notausschalters stellen den/die Motor/en sofort ab, sollte der Bootsführer von seinem Sitz geschleudert werden. Auch wenn in Ihrem Boot praktisch keine Gefahr besteht, dass jemand über Bord fällt, liegt noch immer die Gefahr vor, dass der Bootsführer in rauer See verletzt oder bewusstlos wird.

Bedenken Sie, dass eine gleitendes Hochleistungsboot, dessen Motoren abgestellt werden, noch etwa 100 Meter gleitet, bevor die Fahrt unter die Gleitschwelle sinkt und das Boot stoppt!

Anmerkungen



A series of horizontal dotted lines spanning the width of the page, intended for taking notes.

7744938 - Heruntergeladen von www.volopenta.com 11.07.2011 08:45:34

Diese Bedienungsanleitung wurde zusammengestellt, um die höchste Leistung des Volvo-Penta-Motors zu erzielen. Das Handbuch enthält alle Informationen, die Sie zur sicheren und richtigen Bedienung und Pflege des Motors benötigen. Bitte lesen Sie deshalb die Betriebsanleitung sorgfältig durch und erlernen Sie die sichere Handhabung von Motor, Bedienungs- und Nebenausrüstung, bevor Sie den Motor starten.

Die Bedienungsanleitung so ablegen, dass sie immer zur Hand ist. Handbuch an einem sicheren Ort aufbewahren und bei einem Verkauf des Bootes dem nächsten Eigner übergeben.

Verantwortung für die Umwelt

Wir alle wollen in einer reinen und gesunden Umwelt leben, in der wir frische Luft atmen, gesunde Bäume sehen, reines Wasser in Seen und im Meer haben und den Sonnenschein ohne Angst um unsere Gesundheit genießen können. Leider ist dies heutzutage nicht mehr selbstverständlich, sondern wir müssen uns gemeinsam darum bemühen.

Als Hersteller von Motoren trägt Volvo Penta eine besondere Verantwortung, deshalb ist die Sorge um die Umwelt eine selbstverständliche Grundlage unserer Produktentwicklung. Volvo Penta hat heute ein umfangreiches Motorprogramm, bei dem Abgasemissionen, Kraftstoffverbrauch, Motorgeräusch u.a. erfolgreich minimiert worden sind. Wir hoffen auf eine Beteiligung der Betreiber bei der Bewahrung dieser Qualitäten.

Befolgen Sie in diesem Sinne unbedingt die Ratschläge der Betriebsanleitung zu Kraftstoffqualität, Betrieb und Pflege, um die Umwelt nicht unnötigerweise zu schädigen. Bitte wenden Sie sich bei Veränderungen an den Volvo Penta Händler wenden, zum Beispiel bei erhöhtem Kraftstoffverbrauch und Abgasausstoß.

Passen Sie die Fahrt und den Abstand zur Küste so an, dass Schwall und Lärm, die Tierleben, vertäute Boote, Kaianlagen usw. stören, vermieden werden. Verlassen Sie Inseln und Anlegeplätze so, wo Sie sie selbst vorfinden wollen.

Umweltschädlicher Abfall wie abgelassenes Öl, Kühlmittel, ausgediente Batterien dürfen nur durch Abgabe bei den dafür vorgesehenen Stellen entsorgt werden.

Mit gemeinsamen Anstrengungen können wir somit eine wertvolle Anstrengung für die Bewahrung unserer Umwelt machen.

Kraftstoffe und Öle

Verwenden Sie nur die in dem Abschnitt *Technische Daten* auf Seite 133. empfohlenen Kraftstoffe und Öle. Andere Kraftstoffe bzw. Öle und Betriebsmittel können Betriebsprobleme, höheren Verbrauch und - langfristig - kürzere Lebensdauer des Motors verursachen.

Halten Sie unbedingt die vorgeschriebenen Wechselintervalle für Öle, Öl- und Kraftstofffilter ein.

Einfahren

Der Motor ist während der ersten 20 Betriebsstunden wie folgt einzufahren:

- Motor im normalen Betrieb fahren.
- Motor nur kurzfristig voll belasten.
- Fahren Sie den Motor während dieser Zeit nicht längere Zeit mit konstanter Drehzahl.
- Prüfen Sie den Ölstand öfter als normal empfohlen ist; der Motor verbraucht während der Einfahrzeit mehr Öl, als normal.

Eine genauere Beschreibung der Einfahrmaßnahmen finden Sie im Abschnitt *Wartung* auf Seite 69.

Die erste Serviceinspektion ist nach 50 Betriebsstunden vorzunehmen. Weitere Informationen, siehe das *Garantie- und Wartungsheft* Art.-Nr. 7796733.

Zertifizierte Motoren

Als Betreiber eines emissionszertifizierten Motors in einem Gebiet, wo Abgasemissionen gesetzlich geregelt sind, müssen Sie unbedingt über Folgendes Bescheid wissen:

Zertifizierung bedeutet, dass ein Motorentyp durch die Behörden untersucht und genehmigt wurde. Der Hersteller gewährleistet, dass alle Motoren desselben Typs dem zertifizierten Motor entsprechen.

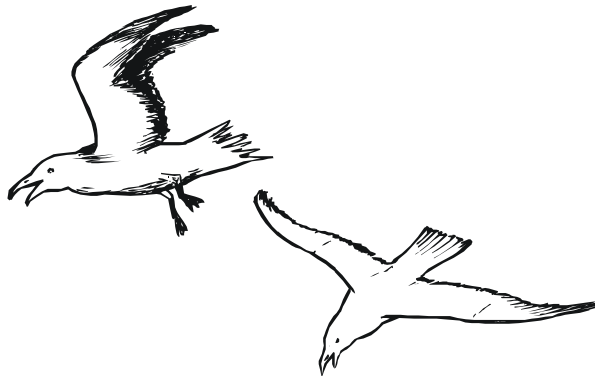
Damit ergeben sich folgende Forderungen an Pflege und Wartung Ihres Motors:

- Die von Volvo Penta empfohlenen Wartungs- und Serviceabstände beachten.
- Es dürfen nur Volvo Penta Original-Ersatzteile verwendet werden.
- Wartungsarbeiten an der Zündanlage, der Kraftstoffanlage und die Zündeneinstellung dürfen nur von Volvo Penta Vertragswerkstätten vorgenommen werden.
- Der Motor darf in keinerlei Weise modifiziert werden, ausgenommen durch Zubehör und Servicesätze, die von Volvo Penta genehmigt wurden.
- Es dürfen keine Modifizierungen an Abgasrohren und Luftversorgungsleitungen des Motors vorgenommen werden.
- Siegel dürfen nur durch zugelassenes Personal erbrochen werden.

Im Übrigen gelten die allgemeinen Anweisungen in der *Bedienungsanleitung* für Betrieb, Pflege und Wartung.

BITTE BEACHTEN! Vernachlässigte oder minderwertige Pflege/Wartung und die Verwendung anderer Ersatzteile als Original-Ersatzteile entbindet AB Volvo Penta von der Verantwortung dafür, dass der Motor der zertifizierten Ausführung entspricht.

Volvo Penta übernimmt keinerlei Verantwortung für Schäden oder Kosten, die auf diese Weise entstehen.



22771

Leistungsklassen

Eine große Anzahl von Umweltfaktoren, wie Luftdruck, Umgebungstemperatur, Feuchtigkeit, Qualität des Kraftstoffes und Abgasgegendruck, kann die Leistung des Motors beeinflussen. Bei der Angabe und dem Vergleich von Leistungsklassen muss deshalb ein einheitlicher Standard zur Anwendung kommen.

Im September 1989 einigten sich alle größeren Hersteller von Schiffsmotoren auf einheitliche Bedingungen für die Angabe der Motorleistung. Diese Bedingungen bilden die Norm ISO 8665. Alle Volvo Penta Motoren entsprechen der Norm ISO 8665. Sie enthält die folgenden Maßstäbe oder gemeinsamen Einsatzbedingungen für die Beurteilung der Motorleistung.

Zustand	Wert
Lufttemperatur	25 °C
Luftdruck	100 kPa
Relative Luftfeuchtigkeit	30 %

Ein Benzinmotor arbeitet mit einem geringen Luftüberschuss. Wenn die Einsatzbedingungen von den Standardwerten abweichen, kann dies zu Leistungsverlust bei Volllast führen. Eine weitere Folge könnten höhere Abgasemissionen wegen unvollständiger Verbrennung sein.

Es gibt mehrere Normen für die Klassifizierung von Schiffsmotoren, die eigentliche Leistung wird jedoch immer in Kilowatt (kW) oder Pferdestärken (PS) angegeben, bei einer bestimmten, in Umdrehungen pro Minute (1/min) angegebenen Drehzahl.

Belastung des Bootes (Gleitfahrt)

Das Gesamtgewicht des Bootes ist ein weiterer wichtiger Faktor mit Einfluss auf die Leistung. Besonders, wenn das Boot einen gleitenden oder halbgleitenden Rumpf hat, senkt jede Erhöhung des Bootsgewichts die Fahrt.

Beispiel: Ein neues Boot, das mit nur halb vollen Kraftstoff- und Wassertanks und ohne irgendeine Last getestet wird, kann ohne weiteres 2 bis 3 Knoten Fahrt verlieren, wenn es voll betankt und mit aller Ausrüstung für eine bequeme und sichere Fahrt beladen ist. Dies liegt am Propeller, der oft für höchste Fahrgeschwindigkeit des neuen Bootes ausgewählt wird. Aus diesem Grund empfiehlt es sich oft, die Propellersteigung um einen Zoll oder mehr zu reduzieren, um den Auswirkungen des höheren Gesamtgewichts bei normaler Marschfahrt, besonders in wärmerem Klima, zu begegnen. Obwohl dies die Fahrt etwas senkt, werden die Fahreigenschaften insgesamt besser und die Beschleunigung dürfte merkbar besser werden.

Hinsichtlich der Beeinflussung durch das Bootsgewicht ist auch zu bedenken, dass GFK-Boote, die längere Zeit im Wasser liegen, eine beträchtlich Menge Wasser in den Rumpf aufnehmen und so allmählich schwerer werden. Ein anderer nachträglicher Faktor mit Einfluss auf die Bootsleistung ist Bewuchs unterhalb der Wasserlinie – ein oftmals übersehenes Problem.

Anmerkungen



A series of horizontal dotted lines for writing notes, spanning the width of the page.

7744938 - Heruntergeladen von www.volvoporta.com 11.07.2011 08:45:34

Garantie-Informationen

Die Volvo Penta Garantie ist in dem mitgelieferten Garantieheft beschrieben. Dort befinden sich auch andere Checklisten und Berichtformulare für die Produkte von Volvo Penta.

Ihr neuer Volvo Penta Schiffsmotor wird durch eine begrenzte Garantie entsprechend den Bedingungen und Vorschriften aus dem *Garantie- und Serviceheft* Art.-Nr. 7796733 abgedeckt.

Bitte beachten Sie die Begrenzung des Umfanges auf die Angaben im *Garantie- und Serviceheft*. Das Garantieheft sofort nach Empfang des Motors lesen. Es enthält wichtige Informationen über Garantiescheine, Kundendienst und Wartungsmaßnahmen, die Sie kontrollieren und durchführen müssen. Anderenfalls kann Volvo Penta die Erfüllung ihrer Garantieverpflichtungen verweigern.

Die internationale Volvo Penta Garantie kann außerhalb der U.S.A. gelten. Je nach nationaler Gesetze und Verordnungen können in diesem Fall unterschiedliche Bestimmungen und Bedingungen zur Geltung kommen. Informationen über diese Bedingungen sind bei den Generalvertretungen und Vertragshändlern von Volvo Penta in dem jeweiligen Gebiet erhältlich. Bitte wenden Sie sich an Ihren örtlichen Volvo Penta Händler, wenn Sie eine Kopie wünschen.

Registrierschein für Garantie

Der Garantieschein ist stets vom Händler auszufüllen und einzusenden. Prüfen Sie, dass dies erfolgt, da die Vergütung von Garantieansprüchen verzögert werden kann, wenn keine Bestätigung des Lieferdatums vorliegt.

Bitte kontaktieren Sie Ihren Volvo Penta Händler, wenn Sie nicht das *Garantie- und Serviceheft* Art.-Nr. 7796733 und Ihre Kundenkopie des Garantiescheines erhalten haben.

Wartung und Reparaturen selbst gemacht

Wenn Sie Ihr Volvo Penta Produkt selbst warten oder reparieren wollen, sollten Sie einen Satz Werkstatthandbücher für den aktuellen Motor bzw. Antrieb erwerben. Bedenken Sie jedoch, dass bestimmte Arbeiten nur von Ihrem Volvo Penta Händler ausgeführt werden sollten. Er verfügt über Werkzeuge, Kenntnisse und aktuelle Informationen, die für die fehlerfreie Durchführung dieser Maßnahmen unerlässlich sind.

Volvo Action Service (VAS)

Volvo Action Service (VAS) ist ein Kundendienst, der täglich rund um die Uhr und 365 Tage im Jahr zur Verfügung steht. Wenn Ihr Motor ausfällt, findet der VAS-Koordinator schnell Ihren nächsten Händler. Wenn Sie Schlepperdienste, Ersatzteile oder eine Werkstatt benötigen, trifft der VAS-Koordinator aller erforderlichen Maßnahmen, um Ihr Boot schnell wieder seetüchtig zu machen.

Alle Eigner von Volvo Penta Motoren sind automatisch Mitglieder des Volvo Action Service. Solange die Werksgarantie Ihres Volvo Penta Motors in Kraft ist, ist dieser Service für Reparaturen von Volvo Penta Produkten völlig kostenlos. Weitere Informationen gehen aus dem beigefügten Garantieheft hervor.

Für Anfragen zu Volvo Action Service steht in den USA die gebührenfreie Rufnummer 1-877-33-PENTA zu Ihrer Verfügung.

Das Volvo Penta Händlernetz

Volvo Penta hat ein weltweites Netz von Verkaufsstellen für Service und Ersatzteile. Diese Händler sind Spezialisten für Volvo Penta Produkte und sie verfügen auch über die erforderlichen Ersatzteile, Sonderwerkzeuge und die Prüfausrüstung, die für einen hohen Servicestandard unerlässlich sind.

Geben Sie Ihr Volvo Penta Produkt nur Volvo Penta Vertragshändlern zum Service oder zur Reparatur. Unsere Händler verfügen über die erforderlichen Kenntnisse und haben im Stammwerk geschulte Mechaniker und Sonderwerkzeuge für alle anfallenden Reparaturen. Am besten ist, das Produkt dorthin zu geben, wo Sie es gekauft haben — dieser Händler kennt schon Sie und Ihr Gerät.

Gebührenfreier Händlersuchdienst

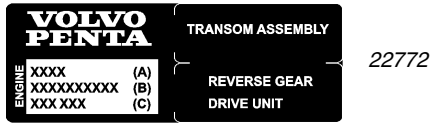
Wenn Sie sich mit dem Boot an einem anderen Ort befinden, bringen Sie Ihr Boot zum nächsten Volvo Penta Vertragshändler. Name und Anschrift Ihres nächsten Volvo Penta Händlers finden Sie in den Gelben Seiten, oder suchen Sie bitte diese Informationen im Internet.

Volvo Penta im Internet

Die Internet-Adresse von Volvo Penta of the Americas ist [http:// www.volvo.com](http://www.volvo.com).

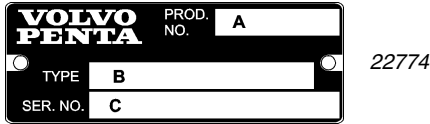
Informationsaufkleber und Identifizierungsschilder

Nachstehend sind verschiedene Motoraufkleber abgebildet. Die beschriebenen Bereiche sind allgemein und nur zur Anleitung gedacht. Motormodelle und -konfigurationen sind unterschiedlich und die Aufkleber können, je nach dem verfügbaren Platz, an anderen Stellen sitzen.



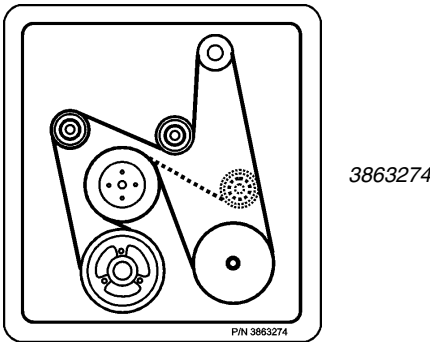
22772

Der Motoraufkleber ist auf der Motorabdeckung angebracht.



22774

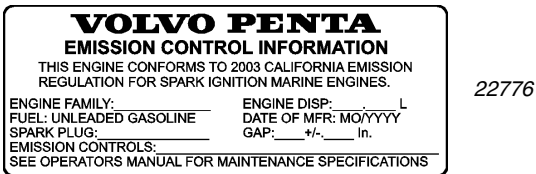
Das Identifizierungsschild des Motors ist typisch auf der Backbordseite des Schwungradgehäuses angebracht, etwas unterhalb und heckwärts vom Abgaskrümmer.



Das Etikett über die Endlosriemen-Konfiguration ist typisch auf einer ebenen Fläche auf der Front der Generator-/autom. Riemenspannerkonsole angebracht.

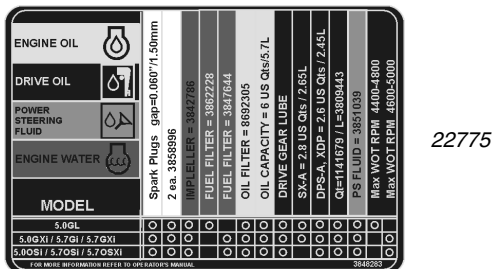


Der Kalifornien-Emissionen-Aufkleber ist auf der Motorhaube angebracht.



22776

Der Aufkleber über die Emissionsregelung ist auf der ebenen Außenfläche (Backbordseite des Motors) der Generatorkonsole angebracht.



22775

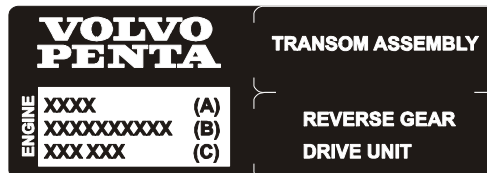
Der Einstellungs- und Farbcode-Aufkleber ist auf der Motorhaube angebracht.

Identifizierungsnummern

Geben Sie bei der Bestellung von Werkstattdiensten oder Ersatzteilen stets die ID-Nummern des Motors und des Antriebes an. Die Motornummern sind auf den Aufklebern zu sehen, die auf der vorigen Seite abgebildet sind. Notieren Sie die Daten auf diesem Formular. Kopieren Sie das Formular und verwahren Sie es an einem sicheren Ort, so dass es auch bei einem evtl. Diebstahl des Bootes verfügbar ist.

Motoraufkleber

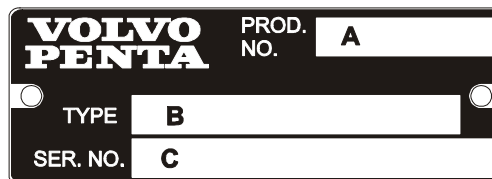
Produktbezeichnung (A)
 Spezifikations-Nr. (B)
 Serien-Nr. (C)



22772

Motorschild

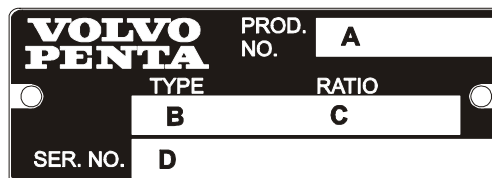
Produkt-Nr. (A)
 Typ (B)
 Serien-Nr. (C)



22774

Trägerplattenschild

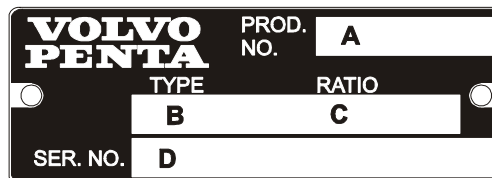
Produkt-Nr. (A)
 Typ (B)
 Untersetzung (C)
 Serien-Nr. (D)



22778

Antrieb

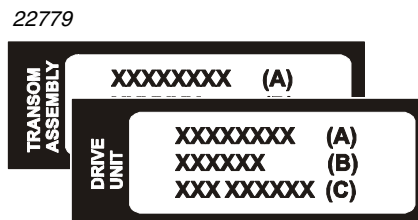
Produkt-Nr. (A)
 Typ (B)
 Untersetzung (C)
 Serien-Nr. (D)



22778

Aufkleber, Trägerplatte und Antrieb

Produktbezeichnung (A) /
 Spezifikations-Nr. (B) /
 Serien-Nr. (C) /



22780

Die Trägerplatten- und Antriebsaufkleber sollten auf dem Motoraufkleber angebracht sein. Ihr Volvo Penta Händler hat diese Aufkleber nach Anbau der Trägerplatte und des Antriebes an das Boot und Anschluss des Geräts an den Motor angebracht.

Kundenkarte

Als Sie Ihr Boot kauften, registrierte der Händler anweisungsgemäß die Antriebseinheit bei Volvo Penta. Als Nachweis dieser Registrierung hat der Händler Ihnen eine Kundenkarte oder einen Computerausdruck der Online-Registrierung bei Volvo Penta zu übergeben. Dies weist nach, dass Sie der rechtmäßige Besitzer sind und unter Umständen die Garantie in Anspruch nehmen können. Das Einsetzen der Garantie kann verzögert werden, bis das Garantie- und Meldungsformular bei Volvo Penta registriert ist.

Kundendienst, Ersatzteile und Zubehör

Die Volvo Penta Originalteile sind ein Ergebnis langfristiger härtester Erprobung und sie erfüllen strenge Anforderungen an Qualität und Sicherheit. Die Marinemotoren von Volvo Penta sind für höchste Betriebssicherheit und eine lange Lebensdauer konzipiert. Sie sind für den Einsatz auf dem Meer vorgesehen, aber auch zur geringsten möglichen Beeinflussung der marinen Umwelt. Durch regelmäßige Wartung und durch den ausschließlichen Einsatz von Volvo-Penta-Originalteilen werden diese Eigenschaften bewahrt.

Bauen Sie beim Auswechseln von Teilen grundsätzlich nur Volvo Penta Originalteile ein. Wartungsabstände stets einhalten, die in dieser Bedienungsanleitung angegeben sind. Bei der Bestellung von Werkstattdiensten und Ersatzteilen stets die ID-Nummern von Motor und Antrieb angeben.

Kaufen Sie alle Ihre Ersatzteile, Zubehör, Kühl- und Schmiermittel nur bei einem Volvo Penta Vertragshändler. Er hat Teile für regelmäßige Wartung ständig auf Lager und verfügt über die erforderlichen Informationen für die Bestellung anderer Sonderausrüstungs- und Zubehörteile.

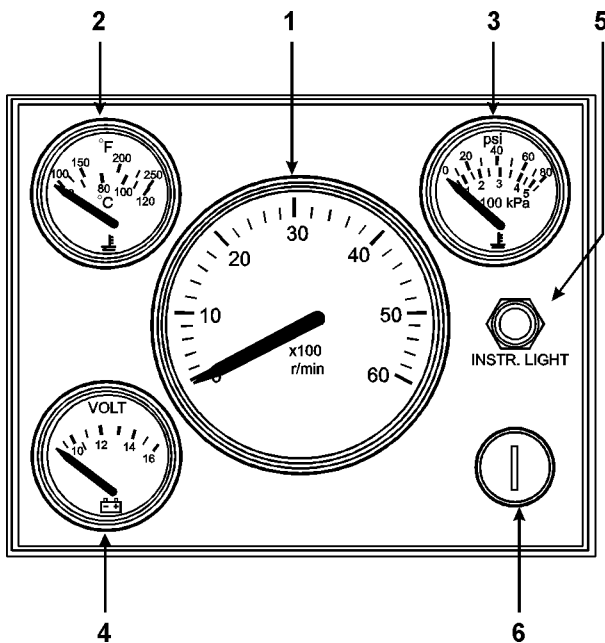
Instrumententafel

Der nachfolgende Abschnitt enthält eine allgemeine Beschreibung der Instrumententafel. Bitte beachten Sie, dass die Instrumententafeln von der Werft eingebaut werden und je nach Modell verschieden sind. Instrumententafeln enthalten in der Regel einen Tourenzähler, ein Fernthermometer, ein Ölmanometer, ein Voltmeter, einen Schalter für die Instrumentenbeleuchtung und den Zündschalter.

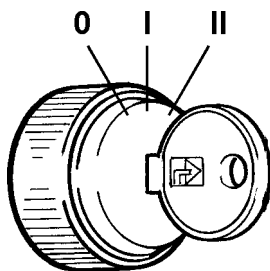
Instrumente und Zündschalter können mit zusätzlichen Volvo Penta Instrumenten erweitert werden, wie z.B.: Synchronisiertourenzähler, Kraftstoffmesser, Frischwassermesser, Uhr, Fahrtlog für Geschwindigkeitsanzeige oder Ruderanzeige.

Bitte beachten Sie, dass das hier abgebildete Sammelinstrument auch an einer anderen Stelle des Bootes eingebaut sein kann, als wie hier in der Instrumententafel. Wenn Ihr Boot Instrumente hat, die hier nicht beschrieben sind und über deren Funktion Sie nicht sicher sind, sollten Sie sich mit dem Bootsverkäufer in Verbindung setzen.

BITTE BEACHTEN! Die unten gezeigte Instrumententafel ist nur ein Beispiel.



21179



21181

1. Tourenzähler—Anzeige der Motordrehzahl. Die Umdrehungen je Minute (1/min) werden durch Multiplikation dieses Wertes mit 100 oder 1000 (je nach Modell) erhalten. Ein integrierter Stundenzähler (Option, nur bei separatem Instrument) zeigt die Betriebsstundenzahl des Motors in Stunden und Zehntelstunden an.

2. Fernthermometer—Anzeige der Motortemperatur. Die normale Betriebstemperatur aller 3,0–5,7-Liter-Motoren beträgt 68 bis 81 °C, für 8,1-Liter-Motoren 57 bis 70 °C. Motoren mit geschlossener Kühlanlage arbeiten typisch mit um 17 °C höherer Temperatur.

3. Ölmanometer—Anzeige des Motoröldruckes. Der normale Betriebsöldruck des warmen Motors beträgt mind. ca. 124 kPa bei 2000 1/min. Ein niedrigerer Öldruck ist im Leerlauf nach beibehaltener Marschfahrt normal.

4. Voltmeter—Anzeige der Ladespannung des Generators, soll normal ca. 14 Volt sein. Bei abgestelltem Motor und eingeschaltetem Zündschloss beträgt die Anzeige normal 12 Volt.

5. Instrumentenbeleuchtung—Dient bei Volvo Penta Instrumententafeln zum Ein- und Ausschalten der Instrumentenbeleuchtung (Funktion je nach Hersteller verschieden).

6. Zündschalter—Der Zündschalter hat drei Stellungen (verschieden je nach Hersteller).

- 0 Einsetzen oder Abziehen des Schlüssels.
- I RUN (EIN): Zündung ist EIN und Motor ist abgestellt. Anlagespannung ist angeschlossen.
- II START (kurzfristig). Der Starter wird eingeschaltet und wirft den Motor an.

BITTE BEACHTEN! Lesen Sie die Anweisungen für das Starten in dem Abschnitt *Motor starten (Kaltstart)* auf Seite 36.

Die Zündschlüssel sind mit einem Code gekennzeichnet, mit dessen Hilfe zusätzliche Schlüssel bestellt werden können (je nach Hersteller verschieden). Notieren Sie zu diesem Zweck Ihren Schlüsselcode. Verwahren Sie den Code geschützt vor Zugriff durch unbefugte Personen.

Akustischer Alarm

¹Wenn in Ihrem Boot ein akustischer Alarm installiert ist, führt dieser einen kurzen Selbsttest durch, wenn der Zündschlüssel auf EIN (RUN) gedreht wird. Beschreibung des Selbsttests des Alarms.

Vergasermotoren - Wenn der Zündschalter auf EIN gedreht wird (Zündung eingeschaltet, Motor abgestellt), ertönt der akustische Alarm. Der Alarm bleibt eingeschaltet, bis der Motor anspringt und der Öldruck seinen normalen Betriebswert erreicht. Wenn der Alarm fortsetzt, zeigt dies eine Störung des Öldruckes an.

Einspritzmotoren - Wenn der Zündschalter auf EIN gedreht wird (Zündung eingeschaltet, Motor abgestellt), piept der Alarm dreimal um anzuzeigen, dass das Motorsteuergerät eine Geberprüfung durchführt. Wenn das Steuergerät eine Störung entdeckt, ertönt der Alarm, andernfalls bleibt der Alarm ausgeschaltet.

Notausschalter

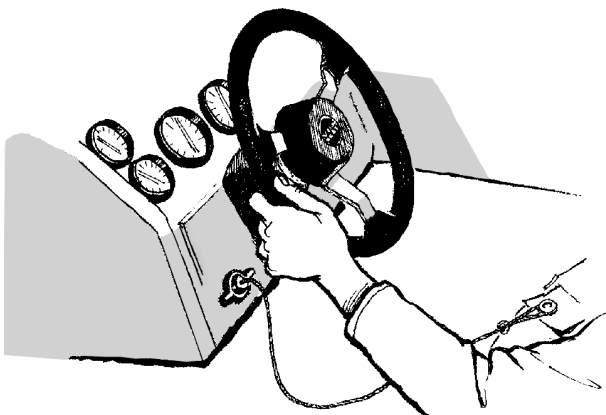
Ein Notausschalter, auch Sicherheitsschalter genannt, kann in Ihrem Boot angebracht sein. Wir empfehlen die Verwendung dieses Schalters. Befestigen Sie die Anschlussleine des Schalters sicher an Ihrer Kleidung, jedoch **NICHT** an Kleidungsstücken, die abgerissen werden können, bevor die Leine am Schalter die Abstellung des Motors auslöst. Wenn die Leine zu lang ist, kann sie verknotet oder mit einer Schlaufe gekürzt werden. Die Leine darf **NICHT** abgeschnitten und wieder zusammengeknüpft werden.

Die Verwendung des Schalters ist einfach und dürfte die normale Bedienung des Bootes nicht beeinflussen. **Achten Sie darauf, dass die Leine nicht unabsichtlich bei der normalen Bedienung des Bootes gezogen wird. Dies führt zu einem unerwarteten Antriebsverlust und kann den Motor beschädigen.** Die Insassen könnten nach vorn geschleudert werden. In einer Notsituation kann jeder der Insassen den Motor erneut starten; dazu ist der Notabstellschalter gedrückt zu halten, bis der Motor anspringt, und danach wird wie gewöhnlich verfahren. Der Motor stoppt, wenn der Schalter losgelassen wird.

Wenn Ihr Boot nicht mit einem Notausschalter ausgestattet ist und unter eine der folgenden Kategorien fällt, wird der Einbau eines Sicherheitsschalters empfohlen.

- Hochleistungssportboote
- Kleine offene Boote
- Boote mit empfindlicher Ruderanlage
- Boote, bei denen der Abstand vom Dollbord hinunter zum Sitz des Bootsführers kürzer ist als 30 cm.

Wenden Sie sich an Ihren Volvo Penta Händler, wenn Sie einen Sicherheitsschalter einbauen wollen.

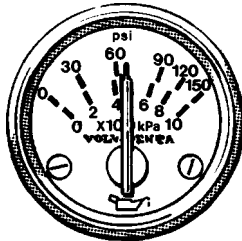


21182

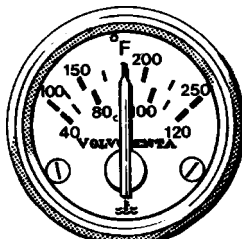
Der Notausschalter funktioniert nur in einwandfreiem Zustand. Beachten Sie bitte Folgendes:

- Die Abzugsleine muss stets frei von Behinderungen sein und volle Bewegungsfreiheit haben.
- Die Funktion des Schalters ist einmal monatlich zu prüfen. **Bei laufendem Motor (Leerlauf)** an der Leine ziehen. Wenn der Motor nicht stoppt, muss der Schalter von Ihrem Volvo Penta Händler repariert werden.

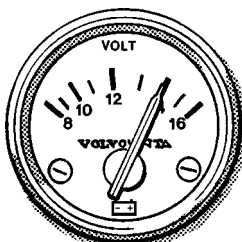
1. Volvo Penta liefert mit jedem Motor einen akustischen Alarm, dessen Einbau entscheidet jedoch die Werft. Wenn Ihr Boot keinen akustischen Alarm hat, empfehlen wir, dass Sie sich bei Ihrem Händler einen solchen einbauen lassen.



21194



21195



21196

Ablesen der Instrumente

Lesen Sie die Instrumente regelmäßig ab. Stellen Sie den Motor ab, wenn ungewöhnliche Werte angezeigt werden oder wenn der Alarm ertönt.

Öldruck

Bei allen Motoren liegt der Öldruck in einem normalen Bereich. Dieser Bereich ist normal niedriger im Leerlauf als bei höheren Drehzahlen. Normaler Betriebsöldruck Ihres Motors, siehe Abschnitt *Technische Daten* auf Seite 133.

Ihr Boot ist mit einem akustischen Alarm für niedrigen Öldruck ausgestattet.¹

BITTE BEACHTEN! Maßnahmen bei zu niedrigem Öldruck: Motor sofort abstellen und Ursache untersuchen. Betrieb des Motors mit zu niedrigem Öldruck beschädigt den Motor.

Motor-Kühlmitteltemperatur

Bei allen Motoren liegt die Betriebstemperatur einem normalen Bereich. Dieser Bereich ist normal niedriger im Leerlauf als bei höheren Drehzahlen. Die normale Betriebstemperatur aller 3,0–5,7-Liter-Motoren beträgt 68 bis 81 °C, für 8,1-Liter-Motoren 57 bis 70 °C. Motoren mit geschlossener Kühlanlage arbeiten typisch mit um 17 °C höherer Temperatur.

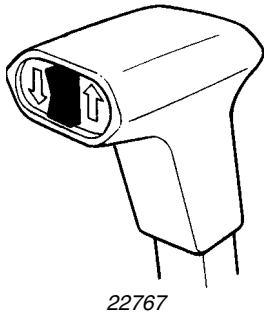
Der Motor ist mit einem akustischen Alarm¹ für Motorkühlmittel und Abgastemperatur ausgestattet.

BITTE BEACHTEN! Maßnahmen bei zu hoher Kühlmittel- oder Abgastemperatur: Motor im Leerlauf fahren, auf Rückwärts und dann auf Vorwärts schalten. Den Motor abstellen, wenn die Temperatur nach 2- bis 3-minütigem Leerlauf nicht sinkt. Störung untersuchen und beheben. Betrieb des Motors mit zu hohen Temperaturen beschädigt den Motor.

Spannung/Ladung

Die Ladung bei Betrieb beträgt normal 14 V. Bei abgestelltem Motor und eingeschalteter Zündung liegt die Spannung bei ca. 12 V. Bei abgestellter Zündung zeigt das Voltmeter keine Spannung an.

1. Volvo Penta liefert mit jedem Motor einen akustischen Alarm, dessen Einbau entscheidet jedoch die Werft. Wenn Ihr Boot keinen akustischen Alarm hat, empfehlen wir, dass Sie sich bei Ihrem Händler einen solchen einbauen lassen.



PowerTrim/Heben des Antriebes

Ihr Volvo Penta Heckantrieb ist serienmäßig mit einer PowerTrim-Anlage ausgestattet. Mit dieser Anlage können Sie den Winkel des Antriebes vom Steuerstand aus verändern. Das Ändern des Antriebswinkels im Verhältnis zum Bootsboden nennt man trimmen. Damit lassen sich folgende Vorteile erzielen:

- Verbesserte Beschleunigung bei Gleitfahrt.
- Das Boot liegt bei niedriger Drehzahl besser im Wasser.
- Niedrigerer Kraftstoffverbrauch.
- Bewirkt ruhigere und/oder trockenere Fahrt bei stärkerem Seegang.
- Erhöhte Höchstfahrt des Bootes.

Wenn Sie die Eigenschaften der PowerTrim-Anlage nicht nutzen wollen, können Sie den Antrieb ständig in der Lage belassen, in der er für Sie am besten funktioniert.

Trimminstrumente

Das Anzeigeelement der PowerTrim-Anlage zeigt die augenblickliche Stellung des Antriebes an. Das Boot kann mit einem analogen oder mit einem digitalen Trimminstrument ausgestattet sein.

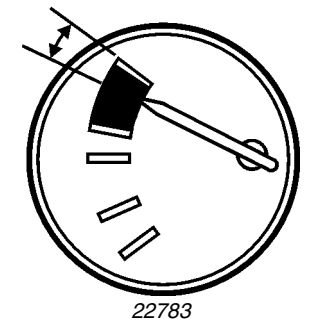
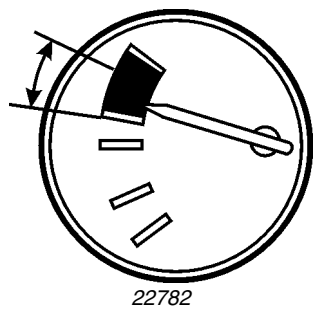
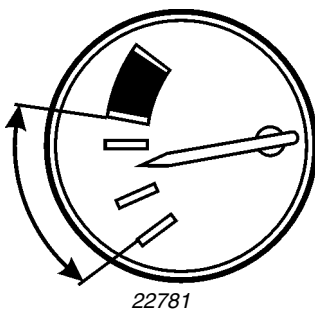
Analogen Trimminstrument

Das analoge Trimminstrument hat drei Hauptbereiche:

- Im **Trimmbereich** ist bei normalen Betriebsverhältnissen vom Start bis zur maximalen Fahrt höchster Komfort erreichbar.
- Halten Sie den Antrieb im **Beach-Bereich** des Instruments beim Manövrieren mit reduzierter Fahrt in seichten Gewässern und wo Unsicherheit bezüglich der Tiefe herrscht. Dieser Bereich dient auch zum Zuwasserlassen des Bootes, und zum Hochwinden des Bootes auf den Anhänger.
- Der Antrieb kann innerhalb seines **Hebebereiches** bis zum höchsten Winkel angehoben werden, der Bereich kann jedoch nicht während des normalen Bootsbetriebes benutzt werden. Verwenden Sie den Hebebereich **NUR** beim Transport des Bootes.

⚠ VORSICHT! Mit dem Antrieb im Beach- oder Hebebereich ist die Manövrierfähigkeit des Bootes erheblich herabgesetzt.

BITTE BEACHTEN! Die höchste sichere Motordrehzahl im Beach-Bereich beträgt 1000 1/min. Fahrt im Beach-Bereich mit höheren Drehzahlen als Leerlauf oder während längerer Zeit kann den Antrieb ernsthaft beschädigen. Prüfen Sie bei Betrieb im Beach-Bereich ständig, dass der Kühlwassereinlass unter Wasser liegt.



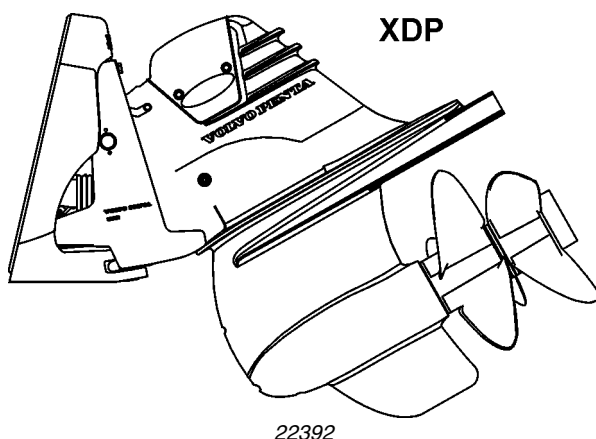
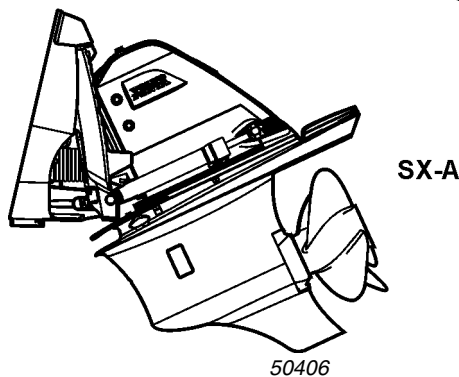
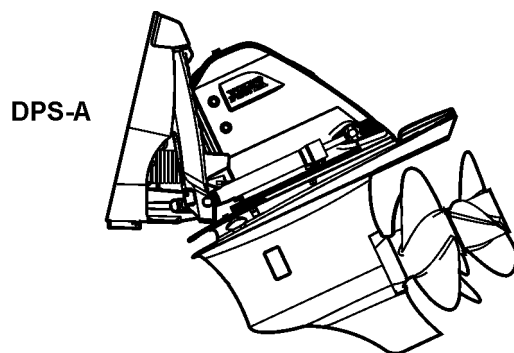
Motorschutz der PowerTrim-Anlage

BITTE BEACHTEN! Lassen Sie den Trimm-Schalter stets in seine Ausgangsstellung zurückgehen, wenn der Antrieb seine höchste oder niedrigste Stellung erreicht. Dadurch wird die Überhitzung des Trimm-Motors verhindert.

Aufprallschutz

Die PowerTrim-Anlage hat einen Aufprallschutz für die Trimm-/Hebe-Zylinder. Wenn der Antrieb bei der Vorwärtsfahrt ein Unterwasserhindernis berührt, lassen die Zylinder den Antrieb hochschlagen und minimieren dadurch mögliche Schäden. Trotzdem kann der Antrieb bei Fahrt VORWÄRTS oder RÜCKWÄRTS beschädigt werden.

BITTE BEACHTEN! Bei der Fahrt RÜCKWÄRTS gibt es keinen Aufprallschutz. Fahren Sie deshalb nur mit äußerster Vorsicht RÜCKWÄRTS. Fahren Sie niemals mit höherer Drehzahl als 2500 1/min.



Vorsicht ist geboten bei:

- Manövern VORWÄRTS oder RÜCKWÄRTS.
- Rückwärtsfahrt.
- Transportieren des Bootes auf dem Anhänger.
- Zu Wasser lassen des Bootes.

BITTE BEACHTEN! Ein Aufprallschaden entsteht eher beim Wenden des Bootes, wo der Antrieb seitlicher Belastung ausgesetzt ist.

Bei Aufprall auf einen festen Gegenstand:

- Gas zurücknehmen und Motor sofort abstellen.
- Das Boot und den Antrieb sorgfältig untersuchen (besonders die Trägerplatte, wo die Teile der Ruderanlage angebracht sind).
- Den Motorraum auf Wasserleckage untersuchen.

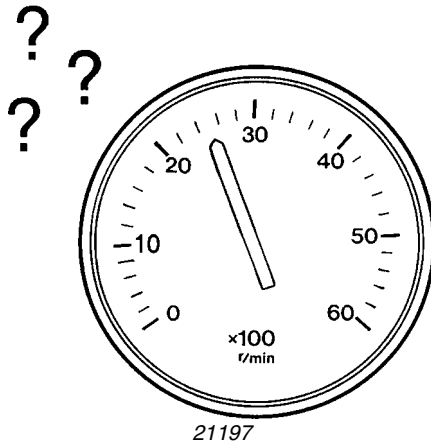
Bei einem offensichtlichen oder vermuteten Schaden ist das Boot zur Besichtigung langsam zum nächsten Volvo Penta Händler zu fahren. Der Betrieb mit einem beschädigten Antrieb kann weiteren Schaden verursachen und zu kostspieligen Reparaturen führen. Führen Sie die erforderlichen Reparaturen unverzüglich durch. Fahren Sie das Boot nicht mehr als absolut notwendig.

BITTE BEACHTEN! Untersuchen Sie immer Ihr Boot auf Schäden. Sie riskieren andernfalls:

- Einen plötzlichen Verlust der Manövrierfähigkeit wegen Ausfall der Ruderfunktion.
- Verschlechterte Widerstandsfähigkeit des Bootes bei einem späteren Aufprall mit hoher Geschwindigkeit.

Motorschutzmodus

Bei niedrigem Öldruck, niedriger Spannung, Überhitzung oder Mangel an Kühlwasser, schaltet das elektronische Einspritzmanagement (EFI) auf den Motorschutzmodus (EPM) um. Wenn Ihr Motor mit einem akustischen Alarm ausgestattet ist, ertönt der Alarm und meldet die Störung.



⚠ VORSICHT! Wenn eine Funktionsstörung den Motorschutzmodus auslöst, kann der Motor entweder auf Leerlauf übergehen oder abgestellt werden, je nach der Ausrüstung des Motors und den Umständen.

Danach ist die Motordrehzahl auf höchstens 2500 1/min begrenzt. Wenn der Motorschutzmodus eintritt, sinkt die Motorleistung vorübergehend, bis das Problem behoben ist. **Wir empfehlen, dass Sie unbedingt die Drehzahl auf Leerlauf senken, um das Problem zu untersuchen.** Wenn der akustische Alarm ausgeschaltet wird, wurde der Funktionsfehler beseitigt und der Motor kann wieder normal gefahren werden.

Wenn Sie das Problem nicht orten und lösen können, können Sie den Motor auch weiterhin mit höherer Drehzahl als Leerlauf fahren, wobei aber der Alarm ständig ertönt und und die Drehzahl unter 2500 1/min verbleibt.¹

BITTE BEACHTEN! Fortgesetzter Betrieb im Motorschutzmodus ohne Beseitigung der Ursache dieser Störung kann den Motor beschädigen.

Mit den Öldruck- und Wassertemperatur-Anzeigen ist zu kontrollieren, ob eine Störung vorliegt, danach das Kurbelgehäuse auf den richtigen Ölstand prüfen und kontrollieren, dass die Wassereinlässe nicht verstopft sind. Der niedrige Öldruck bzw. die Überhitzung des Motors müssen beseitigt werden, bevor der Motor wieder normal betrieben werden kann.

Nach Behebung der Störung muss der Motor abkühlen, danach kann der normale Betrieb fortgesetzt werden.

BITTE BEACHTEN! Lassen Sie den Motor von Ihrem Volvo Penta Händler überprüfen, wenn diese Störung nochmals auftritt.

Motorsteuergerät (ECM)

Das Motorsteuergerät (ECM) ist zur Steuerung der Abgasemissionen bei beibehaltenen optimalen Betriebseigenschaften und niedrigem Verbrauch konzipiert. Das ECM überwacht die folgenden Bereiche:

- Kraftstoff, Zündung und Leerlaufuft.
- Klopfgebersystem.
- Verschiedene andere Datenausgaben.

Andere Instrumente

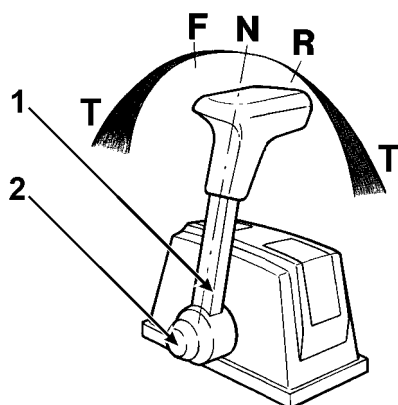
Ihr Volvo Penta Händler hat eine Auswahl an anderen Instrumenten, die besonders an Ihren Motor angepasst sind.

1. Wenn das Boot mit der elektronischen Schiffssteuerung (EVC-mc) ausgestattet ist, funktioniert der Alarm auf andere Weise. Nach Bestätigung des Alarms wird der Summer abgestellt. Weitere Informationen entnehmen Sie bitte der Bedienungsanleitung des EVC-mc im Anhang.

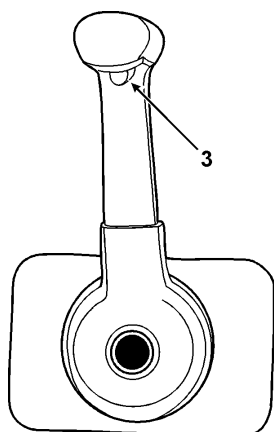
Bedienung

Der Schaltsperrenknopf, der Gassperrenknopf und die Drehzahlregelung sind in einem Hebel kombiniert. Der Schaltsperrenknopf kann einfach gelöst werden, so dass nur die Motordrehzahl geregelt wird. Die Volvo Penta Bedienungen sind für seitlichen Einbau oder Einbau an der Oberseite erhältlich. Die Bedienungshebel haben eine verstellbare Reibungskupplung. Ein Leerlaufsicherheitsschalter (Sonderzubehör) gestattet das Starten des Motors mit ausgekuppeltem Antrieb.

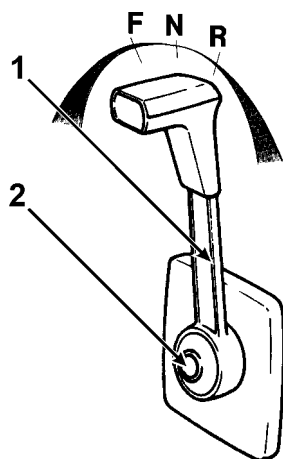
Ihr Boot kann mit anderen Bedienungsrichtungen ausgestattet sein, als nachstehend beschrieben ist. Wenn keine Volvo Penta Bedienungen verwendet werden, sollten Sie sich eine Gebrauchsanleitung für die Bedienung von deren Hersteller beschaffen, da sich das Gerät von den Volvo Penta Bedienungen unterscheiden kann.



21183



22788



21186

Einhebelbedienung

Die Schaltfunktion und die Motordrehzahl werden mit einem einzigen Hebel (1) geregelt.

- N Neutralstellung (Antrieb ausgekuppelt, Motor läuft im Leerlauf).
- F Antrieb auf Vorwärtsfahrt geschaltet.
- R Antrieb auf Rückwärtsfahrt geschaltet.
- T Regelung der Motordrehzahl.

BITTE BEACHTEN! Der Motor kann nur mit dem Antrieb in Neutralstellung gestartet werden.

Schalten aus Neutral

Der Bedienungshebel wird durch Druck auf den Gassperrenknopf (3)¹ aus der Neutralsperrstellung gelöst, dann den Hebel in die gewünschte Richtung bewegen.

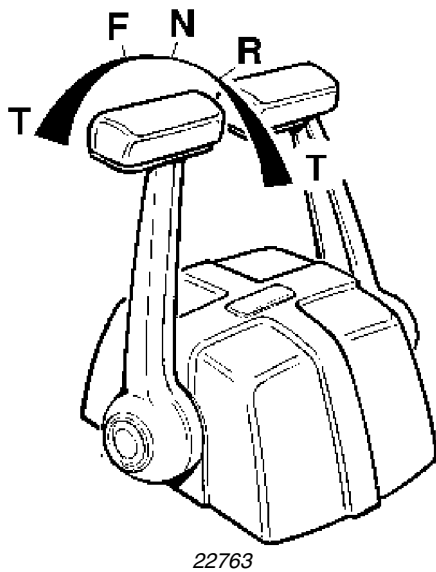
Auskuppeln der Schaltfunktion

Die Schaltfunktion kann weggeschaltet werden, so dass der Bedienungshebel nur die Motordrehzahl beeinflusst.

1. Hebel (1) in die Neutralstellung (N) stellen.
2. Schaltsperrenknopf (2) gedrückt halten und den Bedienungshebel vorwärts in die Schaltstellung (F) drücken.
3. Schaltsperrenknopf loslassen. Jetzt wird nur die Motordrehzahl mit dem Hebel geregelt. Wird der Hebel zurück in die Neutralstellung bewegt, werden die Zahnräder automatisch wieder eingerückt.

BITTE BEACHTEN! Vorsicht, damit das Wendegetriebe bei Zurückschalten auf Leerlauf nicht unabsichtlich eingekuppelt wird; mit einem harten Schalthebel kann man irrtümlich an der Neutralstellung vorbei in die Rückwärtsstellung gelangen.

-
1. Den Gassperrenknopf gibt es nur bei seitlich montierten Bedienungen.



22763

Zweimotorenanlage

Beim An- oder Ablegen am Kai oder bei jedem anderen langsamen Manövrieren in Landnähe den Backbordmotor auf Leerlauf oder Standby schalten und das Boot mit dem Steuerbordmotor manövrieren. Mit einem Hebel manövriert man viel bequemer und einfacher. Falls der zum Manövrieren benutzte Steuerbordmotor stoppt, können Sie sofort auf den (im Leerlauf arbeitenden) Backbordmotor übergehen.

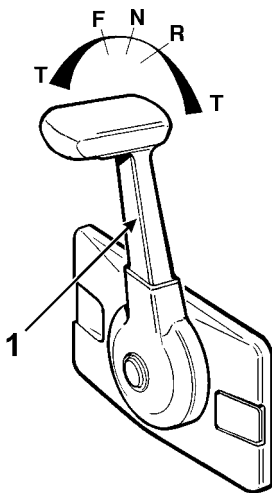
BITTE BEACHTEN! Beide Motoren müssen beim Manövrieren in engen Bereichen in Betrieb sein. Wenn nur ein Motor läuft, kann Wasser durch den Unterwasser-Abgassauslass zurückgepresst werden und ernste Schäden verursachen. Versuchen Sie nicht, das Boot mit nur einem Motor in Betrieb zum Gleiten zu zwingen, Vollgasbetrieb mit nur einem Motor kann Motor- oder Antriebsschäden verursachen.

Schalten und Drehzahlregelung

Wenn Ihr Boot mit einer Bedienung ausgestattet ist, die nicht von Volvo Penta stammt, müssen Sie sich vom Händler über die Funktion informieren lassen.

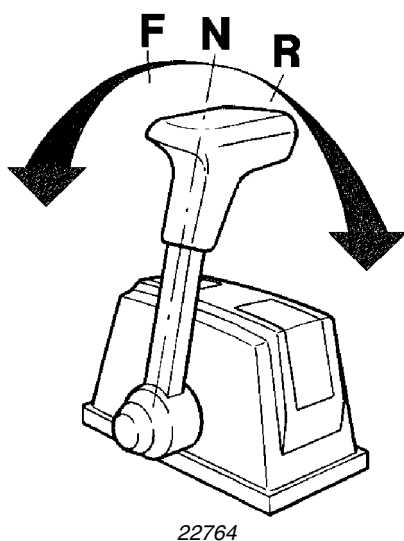
BITTE BEACHTEN! Überprüfen Sie die Funktion der Bedienung und des Motors vor dem Ablegen.

1. Stellen Sie den Bedienungshebel (1) in die Neutral-/Leerlaufstellung. Kontrollieren Sie, dass keine Hindernisse vor und hinter dem Boot liegen.
2. Vorwärtsschalten: Drücken Sie den Hebel aus der Neutralraststellung in die Vorwärtsraststellung. Die Drehzahlregelung beginnt nach der Vorwärtsraststellung. Nach Einschalten der Drehzahlregelung den Hebel langsam bis zur gewünschten Drehzahl führen.
3. Rückwärtsschalten: Den Hebel bis zur Rückwärtsraststellung zurückziehen. Danach beginnt die Drehzahlregelung. Nach Einschalten der Drehzahlregelung den Hebel langsam bis zur gewünschten Drehzahl führen.



21185

BITTE BEACHTEN! Bei Drehzahlen über 800 1/min nicht von Vorwärts auf Rückwärts, oder umgekehrt, schalten.



Schalten zwischen Vorwärts und Rückwärts

- Beim Schalten zwischen Vorwärts und Rückwärts stets kurz in Neutral (N) verweilen und die Drehzahl auf Leerlauf sinken lassen.
- Nach dem Schalten den Hebel langsam in die gewünschte Richtung führen, um die Drehzahl zu erhöhen.

BITTE BEACHTEN! Bei Drehzahlen über 800 1/min nicht von Vorwärts auf Rückwärts, oder umgekehrt, schalten. Bei gleitendem Boot darf ebenfalls nicht von Vorwärts auf Rückwärts geschaltet werden. Wasser könnte in den Motor eindringen und ernste Schäden verursachen, auch der Antrieb kann beschädigt werden.

! VORSICHT! Bei der Bedienung des Bootes ist stets auf Veränderungen im Verhalten der Schaltung zu achten. Ein plötzlich auftretender Widerstand beim Schalten oder andere ungewöhnliche Vorkommnisse können einen Fehler in der Schaltanlage andeuten. Wenn Sie ein solches Problem vermuten, sollten Sie sich möglichst bald an Ihren Volvo Penta Händler wenden, um eine richtige Diagnose sowie die erforderlichen Reparaturen oder Einstellungen zu erhalten. Fortgesetzter Betrieb könnte zu einer Beschädigung des Schaltmechanismus und zum Verlust der Manövrierfähigkeit des Bootes führen, mit Unfallgefahr zur Folge.

Marschfahrt

Vollgasbetrieb sollte vermieden werden, da dies unwirtschaftlich und unbequem ist. Volvo Penta empfiehlt eine Marschfahrt, die um etwa 25 % niedriger ist als die Fahrt mit Höchstdrehzahl bei Vollgas. Je nach Rumpftyp, Propeller, Last, Betriebsverhältnissen u.a. kann die Höchstdrehzahl bei Spitzengeschwindigkeit variieren, sie muss aber im Vollgasbereich liegen.

Motor	Vollgasbereich (1/min)
3,0 GLP-J	4200–4600
4,3 GL-J(F)	4200–4600
4,3 GXi-J(F)	4400–4800
4,3 OSi-J(F)	4400–4800
5,0 GL-J(F)	4400–4800
5,0 GXi-J(F)	4600–5000
5,0 OSi-J(F)	4600–5000

Motor	Vollgasbereich (1/min)
5.7 Gi300-J(F)	4600–5000
5.7 GXi-J(F)	4800–5200
5.7 OSi300-J(F)	4600–5000
5.7 OSXi-J(F)	4800–5200
8.1 Gi-J(F)	4200–4600
8.1 GXi-J(F)	4600–5000
8.1 OSi-J(F)	4200–4600

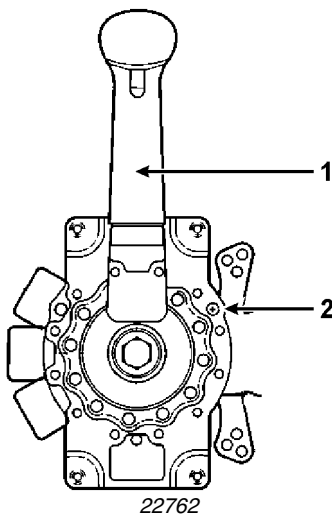
Reibungsbremse

Die Bedienung hat eine Reibungsbremse, die wenn erforderlich auf mehr oder weniger Schaltwiderstand justiert werden kann. Bei einer Volvo Penta Bedienung erfolgt diese Einstellung wie nachstehend beschrieben.

BITTE BEACHTEN! Jeder Hersteller hat ein besonderes Verfahren zur Einstellung der Reibungsbremse. Siehe das Handbuch des Herstellers bez. Einstellung der Reibungsbremse.

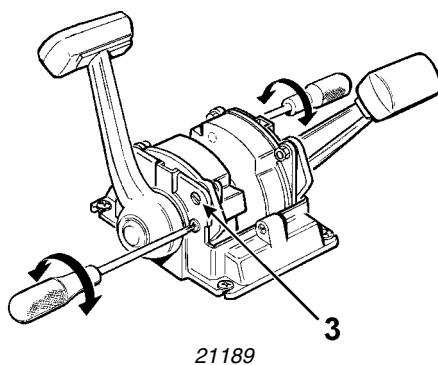
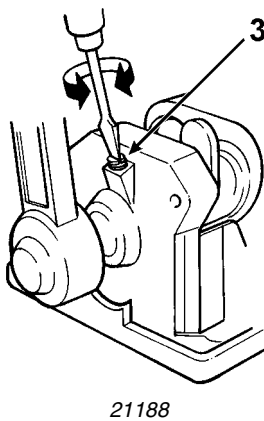
Seitlich angebaute Bedienung

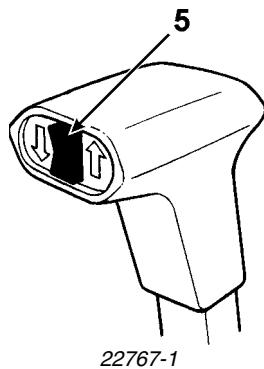
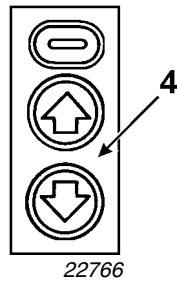
1. Schlüssel vom Zündschloss abziehen, damit der Motor sicher abgestellt ist.
2. Bedienungshebel abbauen (1).
3. Kunststoffdeckel über dem Bedienungsmechanismus entfernen.
4. Stellschraube der Reibungsbremse (2) wie gewünscht mit Schraubenzieher einstellen. Drehung der Schraube im Uhrzeigersinn erhöht die Bremswirkung, im Gegen- uhrzeigersinn wird die Bremswirkung gemindert.
5. Kunststoffdeckel und Bedienungshebel wieder einbauen.



Oben angebaute Bedienung

1. Schlüssel vom Zündschloss abziehen, damit der Motor sicher abgestellt ist.
2. Kunststoffdeckel über dem Bedienungsmechanismus entfernen.
3. Bei Einhebelbedienungen den Hebel in die Vorwärtsstellung stellen. Bei Zweihebelbedienungen den Backbordhebel auf Vorwärts und den Steuerbordhebel auf Rückwärts stellen.
4. Stellschraube der Reibungsbremse (3) wie gewünscht mit Schraubenzieher einstellen. Drehung der Schraube im Uhrzeigersinn erhöht die Bremswirkung, im Gegen- uhrzeigersinn wird die Bremswirkung gemindert.
5. Kunststoffdeckel wieder einbauen.





Trimmregler

Das Trimmen (Heben und Senken des Antriebes) kann auf verschiedene Arten erfolgen:

- Mit einer besonderen Schalttafel (4) auf der Instrumententafel.
- Mit einem Schalter (5) auf dem Bedienungshebel.
- Mit den Schaltern auf dem Backbordhebel einer Zweihelbedienung.

Die augenblickliche Trimmstellung wird von der Trimmanzeige angezeigt, die auf der Instrumententafel oder an einer anderen Stelle im Cockpit angebracht ist.

Bedienung der Trimmregler

Schalttafel

Die Schalttafel hat zwei Bedienschalter und (als Option) einen dritten Schalter:

- Mit dem mittleren Schalter wird der Antrieb auswärts geschwenkt, der Bug wird gehoben.
- Mit dem unteren Schalter wird der Antrieb einwärts geschwenkt, der Bug wird gesenkt.
- Mit dem oberen Schalter wird eine Sperre geöffnet und der Antrieb kann in die Stellungen BEACH und LIFT gehoben werden. (Diesen Schalter und den mittleren Schalter gleichzeitig drücken.)

Bedienungshebel

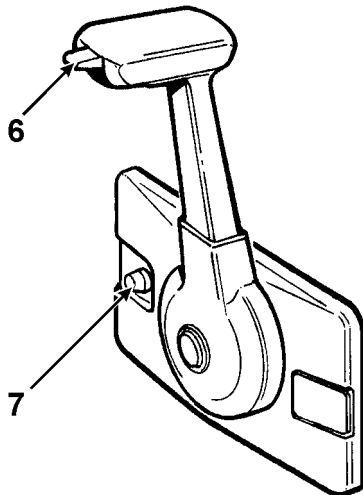
Der Schalter auf dem Bedienungshebel hat zwei Funktionen:

- Bei Druck auf die obere Schalterwippe wird der Antrieb auswärts geschwenkt, der Bug wird gehoben.
- Bei Druck auf die untere Schalterwippe wird der Antrieb einwärts geschwenkt, der Bug wird gesenkt.

Sie müssen einen besonderen Schalter auf der Instrumententafel betätigen, um die Sperre zu öffnen, so dass der Antrieb in die BEACH- und LIFT-Stellungen gehoben werden kann.

Bedienungshebel mit Sperrknopf (ein Motor)

Der Antrieb wird mit einem Kippschalter (6) auf dem Bedienungshebel getrimmt:

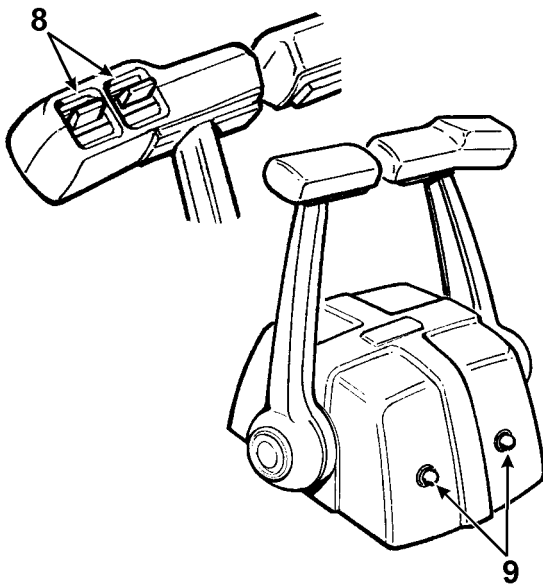


22768

- Wenn der Schalter aufwärts gedrückt wird, wird der Antrieb auswärts geschwenkt, der Bug wird gehoben.
- Wenn der Schalter abwärts gedrückt wird, wird der Antrieb einwärts geschwenkt, der Bug wird gesenkt.
- Mit dem Sperrschalter (7– Option) wird eine Sperre geöffnet und der Antrieb kann in die BEACH- und LIFT-Stellungen gehoben werden.

Bedienungshebel mit Sperrknopf (zwei Motoren)

Der Backbord-Bedienungshebel hat zwei Schalter (8), so dass Sie die beiden Antriebe einzeln trimmen können.



22769

- Wenn die Schalter aufwärts gedrückt werden, wird der Antrieb auswärts geschwenkt, der Bug wird gehoben.
- Wenn die Schalter abwärts gedrückt werden, wird der Antrieb einwärts geschwenkt, der Bug wird gesenkt.
- Mit dem Sperrschalter (9– Option) wird eine Sperre geöffnet und der Antrieb kann in die BEACH- und LIFT-Stellungen gehoben werden.

Bedienung des Motors

BITTE BEACHTEN! Wenn das Boot nicht im Wasser liegt, darf es nur gestartet werden, wenn ein Schlauch mit fließendem Wasser an den Kühlwasser-Adapter angeschlossen ist. Zu Anweisungen für Anschluss und Betrieb des trocken liegenden Motors siehe Abschnitt *Motorspülung* auf Seite 96.

Machen Sie sich mit den Bedieneinrichtungen des Motors vertraut und gehen Sie danach wie nachfolgend beschrieben vor.

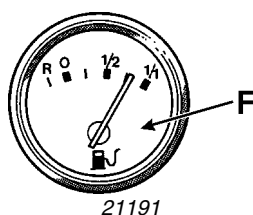
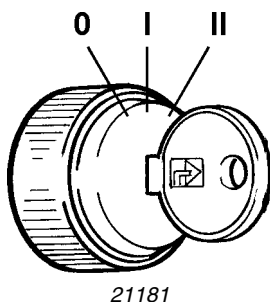
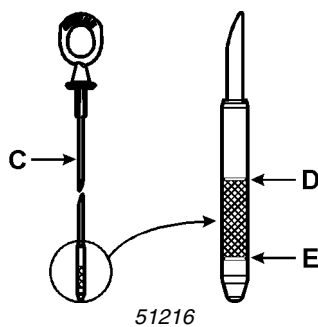
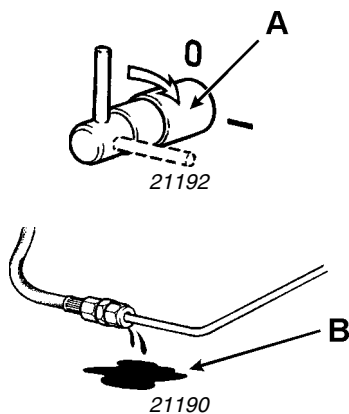
Vor dem Start

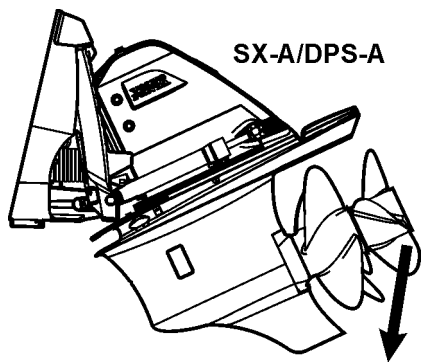
⚠ GEFAHR! Um eine mögliche Explosion zu verhindern, ist der Motorraum nach den Empfehlungen des Bootsherstellers vor dem Start des Motors mit dem Ventilator zu entlüften. Wenn im Motorraum kein Ventilator vorhanden ist, muss die Motorabdeckung oder die Luke vor dem Starten des Motors geöffnet werden, um eventuelle Benzindämpfe auszulüften. Lassen Sie die Luke offen, bis der Motor läuft.

1. Schalten Sie den Ventilator in der Bilge des Bootes ein und lassen Sie ihn nach den Empfehlungen des Bootsherstellers laufen. Prüfen Sie die Bilge des Bootes regelmäßig auf Benzindämpfe.
2. Prüfen Sie die Bilge auf übermäßige Wasseransammlung. Halten Sie die Bilge stets sauber und trocken.

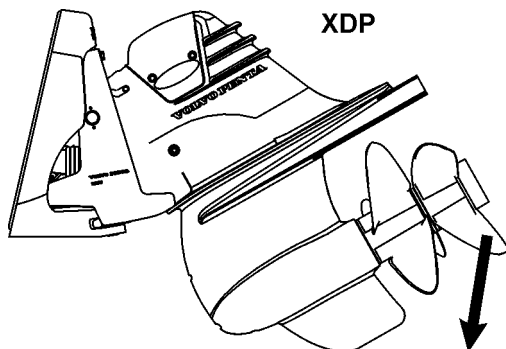
BITTE BEACHTEN! In der Bilge sammelt sich Wasser an, wenn Sie Ihr Boot in einem steilen Winkel fahren, bevor Sie die Gleitfahrt erreichen. Zu viel Wasser in der Bilge kann den Motor beschädigen.

3. Öffnen Sie den Kraftstoffhahn (A). Öffnen Sie gegebenenfalls den Seewasserhahn.
4. Prüfen Sie, dass weder Kraftstoff- noch Kühlflüssigkeits- oder Ölundichtigkeiten (B) vorliegen.
5. Prüfen Sie den Motorölstand (C). Der Ölstand muss zwischen D und E liegen. **Hinweis:** Beim Start kann der Ölstand höher als D sein.
6. Wenn vorhanden, Batterie Hauptschalter ausschalten.
7. Stecken Sie den Kontaktschlüssel in das Startschloss (O). Drehen Sie den Schlüssel eine Raste nach rechts (auf I), um die Spannung zum Motor und zu den Instrumenten einzuschalten.
8. Prüfen Sie, dass der Kraftstoffmesser funktioniert und dass genügend Benzin im Tank ist (F).

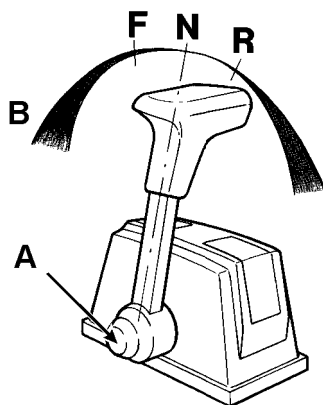




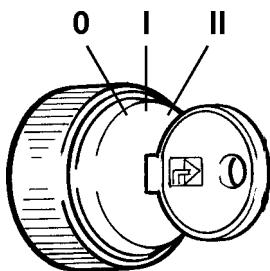
50404



22392-1



21183-1



21181

9. Senken Sie den Antrieb in die normale Betriebsstellung ab und prüfen Sie, dass die Wassereinlässe unter Wasser liegen. In der Nähe der Propeller dürfen sich keine Unterwasserhindernisse befinden.

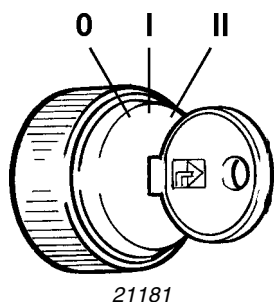
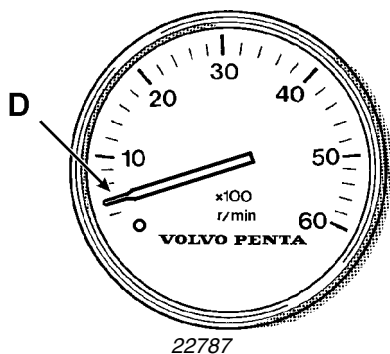
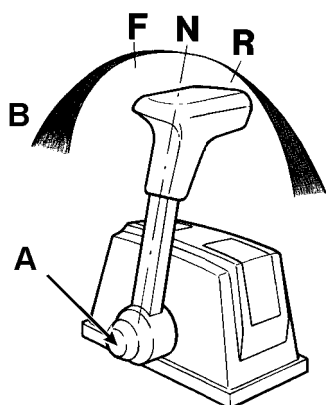
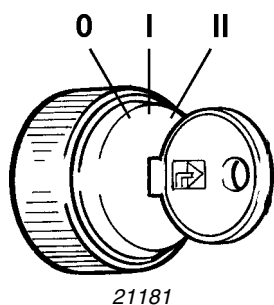
Motor starten (Kaltstart)

GL-Modelle

Ein kalter Motor muss eventuell Startkraftstoff erhalten. Vorgang:

1. Zündschlüssel auf AUS (OFF) (0) drehen.
2. Schaltmechanismus auskuppeln, dafür die Sperre (A) drücken.
3. Die Gassperre drücken und den Bedienungshebel auf VOLLGAS (B) stellen, um die Beschleunigungspumpe einzuschalten und Startgas einzuspritzen.
4. Bedienungshebel zurück auf schnellen Leerlauf stellen (etwa 1000 1/min).
5. Zündschlüssel auf START (II) drehen und in dieser Stellung festhalten, bis der Motor startet, jedoch nicht länger als 10 Sekunden.
6. Wenn der Motor läuft, ist die Drehzahl noch ca. 30 Sekunden bei 1000 1/min zu halten, bevor der Hebel auf NEUTRAL gestellt wird.
7. Startgasvorgang bei Bedarf wiederholen.

BITTE BEACHTEN! Wenn der Motor zu viel Startkraftstoff erhält, säuft er ab. Wenn der Motor nach einigen Startversuchen noch immer nicht anspringt, kann eine Störung vorliegen, die behoben werden muss. Wenden Sie sich bitte an Ihren Volvo Penta Händler.



Modelle mit Kraftstoffeinspritzung

1. Stellen Sie den Bedienhebel in die NEUTRAL-/Leerlaufstellung.
2. Drehen Sie den Kontaktschlüssel auf START (II) und halten Sie ihn in dieser Stellung fest, bis der Motor startet, jedoch nicht länger als 10 Sekunden. Wenn der Motor nicht startet, lassen Sie den Schlüssel kurz los und wiederholen Sie dann den Startvorgang.
3. Lassen Sie den Schlüssel sofort nach dem Anspringen des Motors auf EIN (ON oder RUN) (I) zurückfedern.

Wenn der Motor absäuft

GL-Modelle

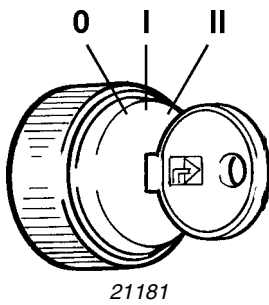
1. Schaltmechanismus auskuppeln.
2. Bedienungshebel auf VOLLGAS (FULL THROTTLE) (B) stellen.
3. Zündschlüssel auf START (II) drehen.
4. Sobald der Motor anspringt:
 - Bedienungshebel auf LEERLAUF (IDLE) stellen.
 - Zündschlüssel auf EIN (ON oder RUN) (I) drehen.
 - Bedienungshebel auf SCHNELLEN LEERLAUF (FAST IDLE) stellen um den Motor warm zu fahren. Fahren Sie niemals mit höherer Drehzahl als 1000 1/min.

Modelle mit Kraftstoffeinspritzung

Bedienhebel auf VOLLGAS (B) stellen, um den abgesoffenen Motor trocken zu blasen. Bei dieser Hebelstellung liegt die Motordrehzahl unter 400 1/min (D, Anwerfdrehzahl), und das Einspritz-Management (ECM) sperrt die Düsenhalter ab, sodass kein Kraftstoff geliefert wird. Wenn der Hebel aus der Vollgasstellung genommen wird, geht das ECM wieder in den Startmodus zurück.

BITTE BEACHTEN! Nach dem Anspringen des Motors muss der Hebel sofort auf LEERLAUF (IDLE) zurückgestellt werden. Damit wird Überdrehen des Motors und die damit verbundene Gefahr eines Motorschadens vermieden.

BITTE BEACHTEN! Sofort nach dem Anspringen des Motors sind alle Instrumente abzulesen. Bei irgendwelchen unnormalen Anzeigen ist der Motor abzustellen und die Ursache festzustellen.



Motor starten (Warmstart)

1. Stellen Sie den Bedienhebel in die NEUTRAL-/Leerlaufstellung.
2. Drehen Sie den Kontaktschlüssel auf START (II) und halten Sie ihn in dieser Stellung fest, bis der Motor startet, jedoch nicht länger als 10 Sekunden. Wenn der Motor nicht startet, lassen Sie den Schlüssel kurz los und wiederholen Sie dann den Startvorgang.
3. Lassen Sie den Schlüssel sofort nach dem Anspringen des Motors auf EIN (ON oder RUN) (I) zurückfedern.

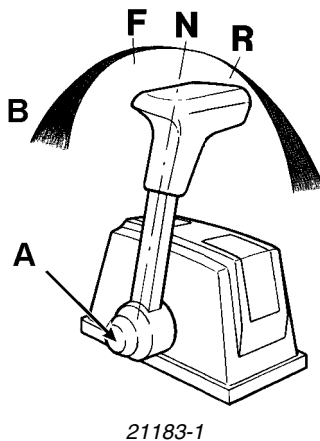
BITTE BEACHTEN! Bei stillstehendem Motor darf der Zündschlüssel nie in der Stellung ON/EIN (I) stehen. Bei laufendem Motor darf der Zündschlüssel nie in die Stellung START (II) gedreht werden. Beides kann den Motor beschädigen.

BITTE BEACHTEN! Wenn der Motor bei einem Warmstart absäuft, sind die Anweisungen in dem Abschnitt *Wenn der Motor absäuft* auf Seite 37 zu befolgen, um den Motor wieder zu starten.

Motor abstellen

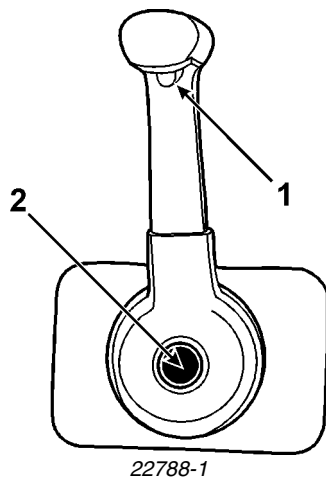
1. Stellen Sie den Bedienhebel auf NEUTRAL (N).
2. Lassen Sie die Drehzahl auf Leerlauf zurückgehen.
3. Drehen Sie den Kontaktschlüssel auf AUS (OFF) (0).

BITTE BEACHTEN! Bei Umdrehen des Zündschlüssels darf der Motor nicht eine höhere Drehzahl als Leerlauf haben. Stellen Sie den Motor nicht ab, wenn das Wendegeräte eingekuppelt ist oder während das Boot fährt. Dies könnte den Motor beschädigen.



Verwendung der Bedienungsvorrichtungen

Machen Sie sich mit der Bedieneinrichtung des Motors vertraut, bevor Sie starten.



Verwendung des Schaltspercknopfes

Methode 1

Auskuppeln des Schaltmechanismus bei einer Bedienung **mit** Gasspercknopf:

1. Bedienhebel auf NEUTRAL stellen.
2. Drücken Sie Gasspercknopf (1) und Schaltspercknopf (2) gleichzeitig.
3. Bewegen Sie den Bedienhebel in die gewünschte Richtung, um die Drehzahl zu erhöhen.

Der Antrieb und der Gasspercknopf werden automatisch eingekuppelt, wenn der Bedienhebel wieder zurück in die Stellung NEUTRAL geführt wird.

Methode 2

Auskuppeln des Schaltmechanismus bei einer Bedienung **ohne** Gasspercknopf:

1. Halten Sie den Schaltspercknopf (2) gedrückt.
2. Bewegen Sie den Bedienhebel in Richtung VORWÄRTS (FORWARD), um die Drehzahl zu erhöhen.

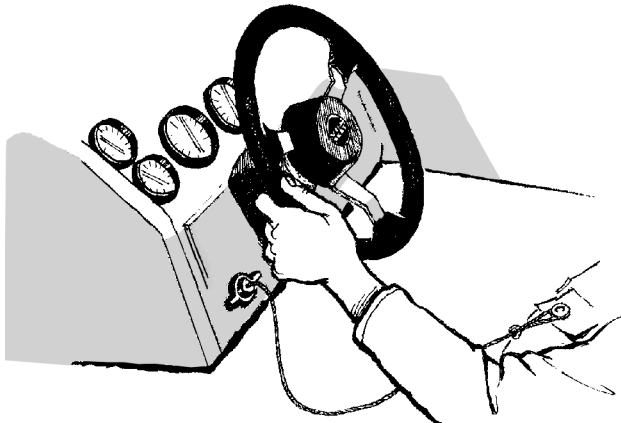
Der Antrieb wird automatisch eingekuppelt, wenn der Bedienhebel wieder zurück in die Stellung NEUTRAL geführt wird.

Zu weiteren Informationen zur Bedienung siehe Abschnitt *Bedienungsvorrichtungen* auf Seite 29.

Bedienung der Ruderanlage

Die Ruderanlage Ihres Volvo Penta Heckantriebes wird mit einem Ruderkabel bedient, das an den Steuerstand angeschlossen ist. Jede Behinderung des Ruderkabels begrenzt oder verhindert die hydraulische Steuerhilfe des Rudersystems.

Stören und behindern Sie die Bewegung des Ruderkabels nicht auf dem letzten 90°-Bogen beim Motor. Verwenden Sie weder Leitungshalter noch Schellen oder Leitungsbinder. Verwendung eines oder aller dieser Teile könnte die Bewegung des Kabels in Motornähe behindern. Befestigen Sie weder Stromleitungsstränge noch andere Schaltkabel am Ruderkabel. Vergewissern Sie sich, dass Deckkonstruktion und Schotte die freie Bewegung des Ruderkabels ermöglichen.



21182

Wenn die hydraulische Steuerhilfe versagt, wird das Steuern erschwert. In solchen Situationen sollte die Störung möglichst schnell behoben werden. Fahren Sie bei reduzierter Geschwindigkeit weiter, wenn die Reparatur an Bord nicht möglich ist. Sie werden das Boot steuern können, jedoch nur mit höherem Kraftaufwand. Fahren Sie das Boot möglichst bald zum nächsten Volvo Penta Händler und lassen Sie die Ruderanlage reparieren.

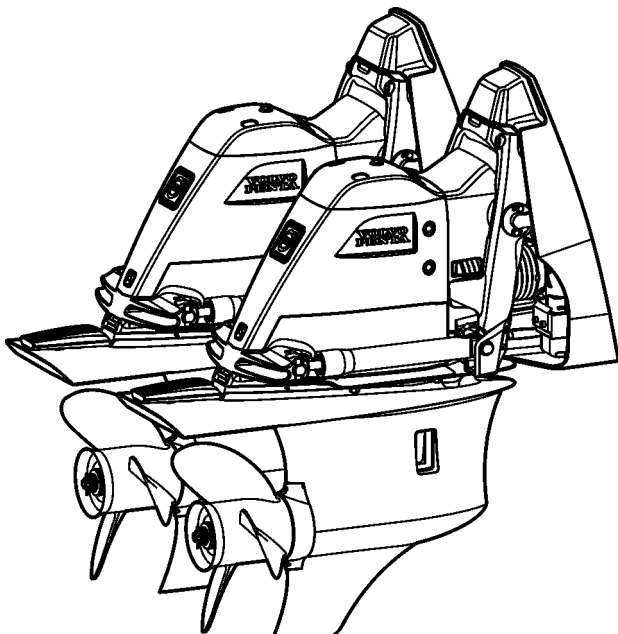
Bei langsamer Fahrt (kein Kielwasser) kann das Boot zum Auswandern neigen. Dies ist normal und kann durch Vorsehen der Bugrichtung und Korrektur mit dem Steuerrad überwunden werden. Etwas mehr Gas und Trimmen des Antriebes können ebenfalls das Auswandern einschränken. Das Steuern bei langsamer Fahrt wird auch durch veränderte Lastverteilung vom Achter- zum Vorschiff beeinflusst.

Steuern mit zwei Motoren

Bei Booten mit Zwillingsmotoren kann es vorkommen, dass nur ein Motor mit einer voll einsatzfähigen hydraulischen Steuerhilfe ausgestattet ist. Die Servoruderanlage befindet sich am Steuerbordmotor. Verwenden Sie daher diesen bei Betrieb mit nur einem Motor.

Wenn das Boot mit dem Backbordmotor gefahren wird, der keine funktionsfähige Steuerhilfsanlage hat, lässt sich das Boot schwerer steuern.

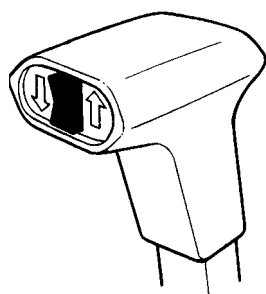
BITTE BEACHTEN! Beide Motoren müssen beim Manövrieren in engen Bereichen in Betrieb sein. Wenn nur ein Motor läuft, kann Wasser durch den Unterwasser-Abgassauslass zurückgepresst werden und ernste Schäden verursachen. Versuchen Sie nicht, das Boot mit nur einem Motor in Betrieb zum Gleiten zu zwingen, Vollgasbetrieb mit nur einem Motor kann Motor- oder Antriebsschäden verursachen.



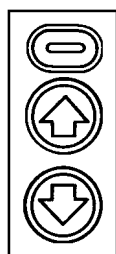
50405

Bedienung der PowerTrim-Anlage

Trimmen und Aufkippen des Antriebes erfolgt mit einem Schalter auf der Bedienung oder mit den Schaltern auf der Instrumententafel. Auf der Instrumententafel wird der Bug mit dem unteren Schalter abgesenkt und mit dem oberen angehoben. Mit dem Schalter auf dem Bedienhebel wird der Antrieb durch Drücken der oberen oder unteren Schalterwippe angehoben bzw. abgesenkt.



22767



22766-1

BITTE BEACHTEN! Lassen Sie den Trimmschalter stets in seine Ausgangsstellung zurückgehen, wenn der Antrieb seine höchste oder niedrigste Trimmlage erreicht. Dadurch wird die Überhitzung des Trimmotors verhindert.

Der Motor der Trimmvorrichtung ist durch einen integrierten thermischen Überlastungsschalter vor Überhitzung geschützt. Wenn der Elektromotor beim Trimmen des Antriebes stoppt, ist der Schalter loszulassen; der Motor kühlt sich automatisch ab und der Schalter wird zurückgesetzt. Danach kann das Trimmen fortgesetzt werden. Prüfen Sie, dass der Antrieb nicht in seiner Bewegung behindert ist, was den Motor überhitzen könnte.¹ Wenn der Elektromotor noch immer nicht funktioniert, sind die 5-A-Sicherung im Bedienhebel, die 10-A-Sicherung in der Trimpmpumpe und der 40-A-Überstromschutzschalter auf dem Motor zu prüfen.

Zu weiteren Informationen zur Bedienung von PowerTrim und Schwenken des Antriebes, siehe Abschnitt *Bedienungsvorrichtungen* auf Seite 29.

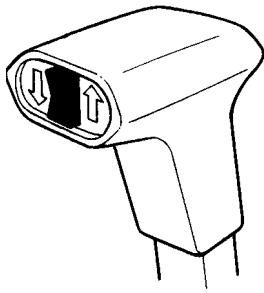
PowerTrim-Betrieb

Sie trimmen normalerweise, bevor Sie in die Gleitfahrt übergehen, nachdem Sie die gewünschte Drehzahl oder Geschwindigkeit erreicht haben und wenn sich etwas in den Wasser- oder Fahrverhältnissen ändert. Platzieren Sie die Insassen und die Ausrüstung im Boot so, dass das Gewicht optimal zwischen Vorder- und Achterschiff sowie zwischen den Back- und Steuerbordseiten des Bootes verteilt ist. Schlecht verteilte Last lässt sich nicht durch Trimmen ausgleichen.

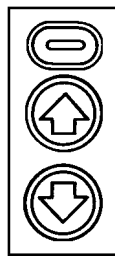
Zur Bedienung der PowerTrim drücken Sie den Schalter in Richtung „Bug heben“ oder „Bug senken“, bis der Bug in der gewünschten Höhe liegt. Das kann bei jeder Fahrt des Bootes bzw. bei still liegendem Boot erfolgen. Vermeiden Sie jedoch das Trimmen, wenn Sie rückwärts fahren.

Beobachten Sie die Trimmskala, die Ihnen die aktuelle Lage des Bugs zeigt. Der obere Bereich (von 0 bis 5) der Trimmskala zeigt die Lage des Bootes mit „Bug oben“ an, der untere Bereich (von 6 bis 10) die Lage mit „Bug unten“.

1. 50-A bei Ozean-Serie-Motoren (OSi).



22767



22766-1

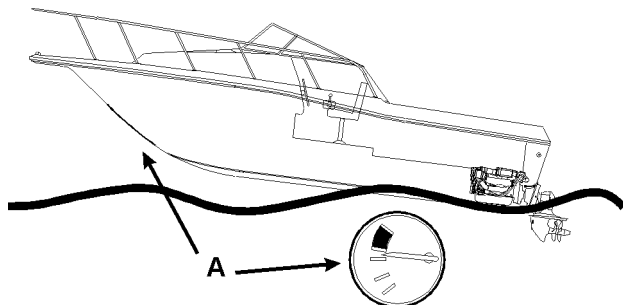
Auswahl der richtigen Trimmlage

Die Auswirkungen eines maximalen Trimmens in die Richtungen „Bug heben“ bzw. „Bug senken“ sind bei den meisten Booten gleich. Die optimale Fahrlage des Bootes zwischen diesen beiden Endstellungen des Antriebes kann bei jeder beliebigen Zwischenstellung liegen.

Das Boot ist richtig getrimmt, wenn der Trimmwinkel die Voraussetzung für beste Leistung des Bootes unter den vorliegenden Bedingungen liefert. Bei Booten ohne hydraulische Steuerhilfe ist eine ausgeglichene Belastung beim Steuern anzustreben.

Sie machen sich am besten mit der PowerTrim bekannt, wenn Sie mehrere langsame Testfahrten mit verschiedenen Trimmwinkeln des Antriebes vornehmen, um die Auswirkung der Antriebsstellung zu studieren. Notieren Sie die Dauer bis zum Erreichen der Trimmlage. Beachten Sie die Fahrt- und Drehzahlmesser und das Verhalten des Bootes beim Gleiten.

Weitere Information zu diesem Thema finden Sie in den folgenden Abschnitten *Fahrt mit angehobenem Bug* und *Fahrt mit abgesenktem Bug*.



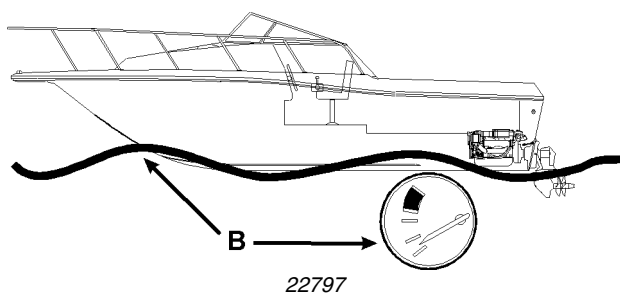
22796

Fahrt mit angehobenem Bug

Mit angehobenem Bug **A** fährt man normal bei Marschfahrt, bei kabbeliger See auf Mitwindkurs oder bei schnellster Fahrt. Bei voll angehobenem Bug kann das Boot zum „Selbststeuern“ neigen. Dann muss vielleicht mit dem Steuerrad korrigiert werden, um nicht vom Kurs abzuweichen. In dieser Stellung neigt der Bug dazu, sich ganz aus dem Wasser zu heben. Zu hohes Anheben des Bugs kann zu Propellerschlupf führen. Dies bewirkt eine steigende Motordrehzahl, wobei die Fahrt nicht schneller, sondern vielleicht sogar langsamer wird.



VORSICHT! Seien Sie vorsichtig bei der Fahrt in rauer See wie beim Durchfahren des Kielwassers anderer Boote. Zu hohes Anheben des Bugs kann dazu führen, dass sich das Boot plötzlich steil aufrichtet und man riskiert, dass Insassen über Bord fallen.



Fahrt mit abgesenktem Bug

Mit abgesenktem Bug **B** beschleunigt man normal in die Gleitfahrt, man fährt so bei langsamer Gleitfahrt oder bei kabbeliger See im Gegenwind. Bei voll abgesenktem Bug kann das Boot zum „Selbststeuern“ neigen. Dann muss vielleicht mit dem Steuerrad korrigiert werden, um nicht vom Kurs abzuweichen. In dieser Stellung neigt der Bug dazu, noch tiefer ins Wasser zu sinken. Wenn das Boot schnell und/oder gegen hohe Wellen fährt, pflügt der Bug im Wasser. Das Boot neigt zum Bugsteuern oder dreht sich schnell im Kreis und Insassen können möglicherweise über Bord fallen.

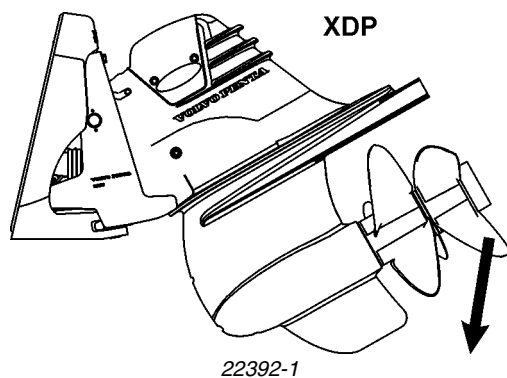
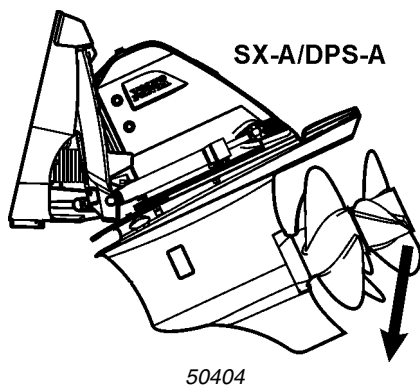
BITTE BEACHTEN! Auf jeder Fahrt sollte der Antrieb möglichst bald so getrimmt werden, dass sich das Boot gut steuern lässt. Einige Kombinationen von Boot, Motor und Propeller können bei Betrieb in den Endlagen von „Bug oben“ bzw. „Bug unten“, bzw. in deren Nähe, das Boot instabil und/oder das Steuerrad schwer drehbar machen. Die Stabilität des Bootes und das Steuerdrehmoment können sich auch mit den Wetterverhältnissen ändern. Wenn Sie Instabilität und/oder ein hohes Steuerdrehmoment bemerken, sollten Sie dies durch Ihren Volvo-Penta-Händler korrigieren lassen.

Heben des Antriebes

Der Antrieb wird normal beim Anlegen und Vertäuen des Bootes und beim Zuwasserlassen nach dem Anhängertransport angehoben. Beim Heben des Antriebes muss das Boot still liegen oder treiben.

Der Antrieb wird mit dem PowerTrim-Schalter gehoben. Wenn der Schalter in der Stellung „Bug oben“ festgehalten wird, schwenkt der Antrieb aufwärts, bis der Schalter losgelassen wird oder der Antrieb seine höchste Stellung erreicht. Die Trimmkala zeigt an, dass der Antrieb angehoben ist, sobald sich der Antrieb im Hebebereich befindet.

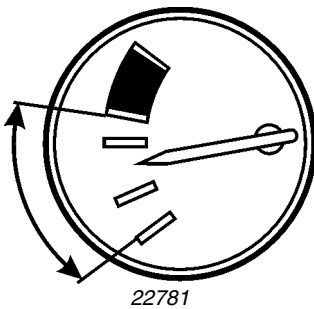
BITTE BEACHTEN! Beim Betrieb mit dem Antrieb in angehobener Stellung (6° - 29°) darf die Motordrehzahl niemals 1000 1/min überschreiten, da dies den Antrieb beschädigen könnte. Der Motor darf niemals gestartet werden, wenn der Antrieb um mehr als 30° aufgeschwenkt ist.



Der Motor darf niemals im Trockenen oder ohne Wasserzufuhr betrieben werden. Die Wasserpumpe kann beschädigt und der Motor überhitzt werden. Zusätzliche Informationen, siehe *Motorspülung* auf Seite 96.

⚠️ WARNUNG! Um eine Berührung mit dem Propeller zu vermeiden, darf der Antrieb niemals als Leiter oder Hebebühne beim Einsteigen in das Boot verwendet werden. Steigen Sie bei laufendem Motor niemals am Heck in das Boot ein, auch wenn der Motor im Leerlauf läuft. Die Berührung rotierender Motorteile oder des Propellers bedeutet Unfallgefahr.

Jede Funktionsstörung in der Hebevorrichtung des Antriebes kann zu einem Verlust des Aufprallschutzes führen. Die Funktionsstörung kann auch zum Verlust der Rückwärtsfahrfunktion führen. Wenden Sie sich bei solchen Funktionsstörungen unverzüglich an einen autorisierten Volvo-Penta-Händler.

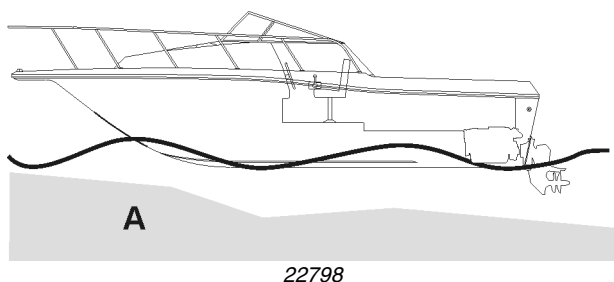


Lage der Bedienungsschalter und des Anzeigeinstruments der PowerTrim-Anlage

Der PowerTrim-Hebe- und Senk-Schalter ist am Bedienhebel oder auf der Instrumententafel angebracht. Das Anzeigeinstrument zeigt die Stellung des Antriebes im Trimbereich an. Bei Zweimotorenanlagen kann jeder Antrieb einzeln getrimmt werden. Im Beach-Bereich, 7° bis 10°, muss das Boot langsamer fahren als mit Gleitfahrt. Bei voll angehobenem Antrieb muss der Motor abgestellt sein.

Besondere Betriebsverhältnisse

In dem folgenden Abschnitt sind einige Betriebsarten beschrieben, die als besondere Verhältnisse gelten. Beim Betrieb in einer dieser Situationen sind einige besondere Anweisungen zu beachten, um Motor, Kraftübertragung, Antrieb und Propeller in optimalem Zustand zu bewahren.



Fahrt in seichtem Wasser

Sie können den Antrieb um 6 bis 29° anheben, um den Tiefgang in seichtem Wasser **A** zu mindern; die Motordrehzahl darf jedoch dabei nicht 1000 1/min überschreiten. Es ist nicht notwendig, 1000 1/min zu überschreiten. Eine höhere Motordrehzahl bewirkt nur, dass das Boot mit stärkerem Kielwasser fährt, aber nicht schneller.

BITTE BEACHTEN! Der angehobene Antrieb kann beschädigt werden, wenn das Boot mit mehr als 1000 1/min fährt. Solche Schäden sind nicht von der Garantie gedeckt. Versuchen Sie nie, das Boot in die Gleitlage zu heben oder mit mehr als 1000 1/min zu fahren, wenn der Antrieb über den Trimbereich hinaus angehoben ist. Senken Sie den Antrieb stets möglichst bald in den Trimbereich zurück, um die Beschädigung des Antriebsstranges zu vermeiden. Fahren Sie den Motor niemals, wenn der Antrieb mehr als 30° aufgeschwenkt ist, der Antrieb wird dadurch beschädigt.

Vergewissern Sie sich bei Fahrt in seichtem Wasser, dass die Wassereinlässe im unteren Antriebsgehäuse jederzeit untergetaucht sind. Fahren Sie langsam und senken Sie den Antrieb sofort wieder ab, wenn Sie in tieferes Wasser kommen.

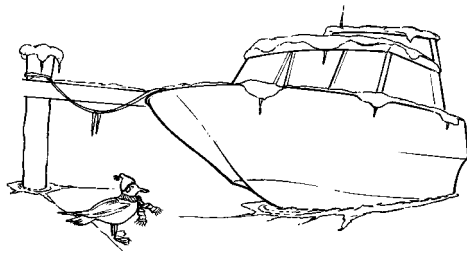
BITTE BEACHTEN! Die Wassereinlässe können Schlamm, Sand, Vegetation oder andere Unterwasser-Objekte ansaugen. Dies kann den Motor überhitzen und beschädigen.

Fahrt in großen Höhen ü.d.M.

Die Volvo Penta-Motoren mit elektronisch gesteuerter Einspritzung haben einen programmierten Höhenausgleich, in Höhen über 1524 m ü. d. M. kann jedoch aufgrund der geringeren Luftdichte ein kleiner Leistungsverlust auftreten. Wenn Sie nur kürzere Zeit in größerer Höhe als 1524 m fahren, kann ein Propeller mit geringerer Steigung diesen Leistungsverlust teilweise ausgleichen. Langfristiger Einsatz des Motors in Höhen über 1524 m kann eine Änderung der Antriebsübersetzung erforderlich machen, die nicht unter die Volvo-Penta-Garantie fällt.

Bei den Vergasermotoren von Volvo Penta können mechanische Änderungen erforderlich werden. Wenden Sie sich bitte an Ihren Volvo Penta Händler.





21199

Maßnahmen bei Frostgefahr

Wenn Frost vorhergesagt wird und das Boot nach der Fahrt im Wasser liegen bleibt, muss der Antrieb ständig abgesenkt (untergetaucht) bleiben, um das darin enthaltene Wasser vor dem Frieren zu schützen. Nach beendigtem Motorbetrieb ist das Wasser aus dem Motor abzulassen, siehe Kapitel Wartung.

Salzwasserbetrieb

Der Volvo-Penta-Heckantrieb kann in Süß- oder Salzwasser betrieben werden.

Wir empfehlen, dass Sie nach Betrieb des Bootes in Salzwasser oder schmutzigem Wasser Süßwasser für das Spülen des Motors bzw. Antriebes verwenden, siehe Kapitel Wartung. Dies erhöht die Lebensdauer von Abgaskrümmer und -steigrohren. Zusätzliche Informationen, siehe *Motorspülung* auf Seite 96.

Transport auf Bootsanhänger

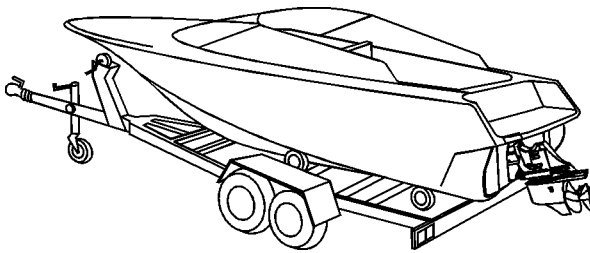
Vor dem Transport des Bootes auf dem Anhänger ist der Antrieb aus dem Wasser zu heben. Nachdem Sie das Boot aus dem Wasser gehoben haben, senken Sie den Antrieb in die Fahrstellung RUN, bis die Kühlanlage geleert ist.

Spülen Sie den Antrieb außen sorgfältig mit Süßwasser ab, lassen Sie ihn trocknen und besprühen Sie ihn mit Antikorrosionsspray.

Vor dem Transport des Bootes auf dem Anhänger ist die Bodenfreiheit des Anhängers zu prüfen. Der Antrieb kann beim Transport angehoben oder abgesenkt sein. Der Abstand zwischen unterem Antriebsgehäuse und dem Erdboden muss mindestens 38 cm betragen. Bei geringerem Abstand als 38 cm ist der Antrieb zu heben.

BITTE BEACHTEN! Seien Sie beim Zurückschieben aus Garagenauffahrten und beim Überfahren von Eisenbahngleisen vorsichtig, damit das untere Getriebe des Antriebes nicht aufschlägt.

Vergewissern Sie sich, dass das Boot auf den Anhänger passt. In vielen Fällen sind Leistungs- und Fahrtverluste auf falsch durchgeführten Anhängertransport und zu starke Belastung des Bootsbodens zurückzuführen, der dadurch verformt wird. Das Boot muss sicher auf dem Anhänger ruhen, mit den am schwersten belastenden Verzerrungen nur am Bug und am Heck.



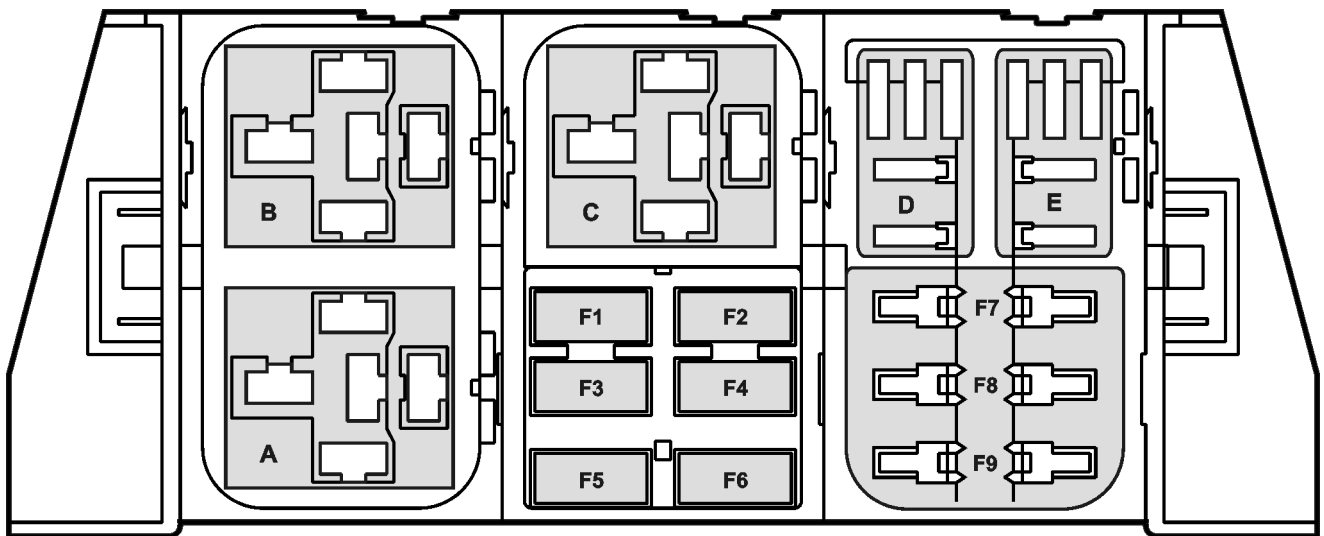
22800

Ihr Volvo Penta Produkt besteht aus drei Komponenten: dem Motor, der Trägerplatte und dem Heckantrieb. Bestimmte Teile dieser Komponenten müssen Sie als Eigner selbst warten, damit das Produkt im optimalen Zustand verbleibt. Die wichtigsten Teile dieser Komponenten werden auf den Abbildungen auf den folgenden Seiten des Abschnittes „Beschreibung“ gezeigt. Erklärungen dieser Teile und Systeme gehen aus dem nachfolgenden Text hervor; Wartungsmaßnahmen gehen aus dem Abschnitt *Wartung* hervor.

Überstromschutzschalter und Sicherungen

Sicherungs- und Relaiskasten

Mehrere Reserve-Sicherungen und Relais sind an der Innenseite des Deckels des Sicherungs- und Relaiskastens angebracht. Bei Funktionsstörungen bzw. schadhafte Sicherungen und Relais sind die beigefügten Ersatzteile zu verwenden.



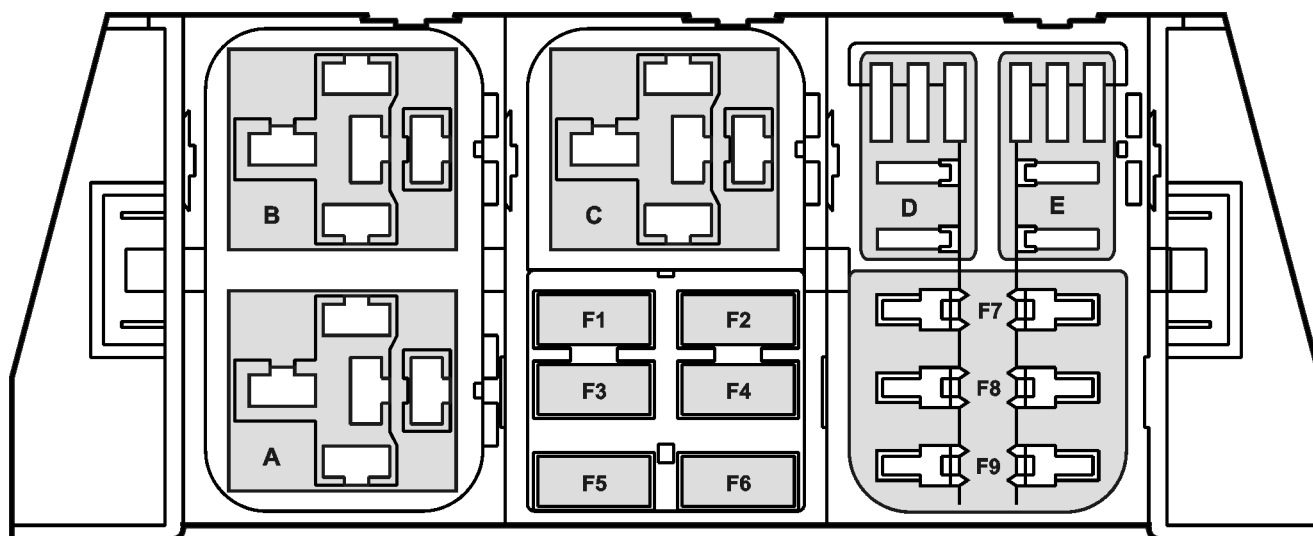
23672

3.0GLP-J

A	Abtrimm-Relais	F3	Nicht verwendet
B	Auftrimm-Relais	F4	15-A-Sicherung (Zündung)
A	Startrelais	F5	Nicht verwendet
D	Nicht verwendet	F6	Nicht verwendet
E	Zündrelais	F7	40-A-Sicherung (Instrumententafel)
F1	Nicht verwendet	F8	40-A-Überstromschutzschalter (Trimpmpumpe)
F2	10-A-Sicherung (Trimmregler)	F9	20-A-Sicherung (Starter)

4.3GL-J(F), 5.0GL-J(F)

A	Abtrimm-Relais	F3	7,5-A-Sicherung (Kraftstoffpumpe)
B	Auftrimm-Relais	F4	15-A-Sicherung (Zündung)
A	Startrelais	F5	Nicht verwendet
D	Kraftstoffpumpenrelais	F6	Nicht verwendet
E	Zündrelais	F7	40-A-Sicherung (Instrumententafel)
F1	Nicht verwendet	F8	40-A-Überstromschutzschalter (Trimpmpumpe)
F2	10-A-Sicherung (Trimmregler)	F9	20-A-Sicherung (Starter)

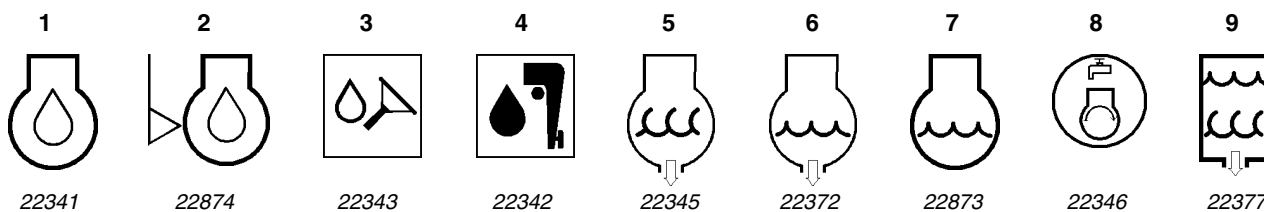


23672

4.3GXi-J(F), 4.3OSi-J(F), 5.0GXi-J(F), 5.0OSi-J(F), 5.7Gi300-J(F), 5.7GXi-J(F), 5.7OSi300-J(F), 5.7OSXi-J(F), 8.1Gi-J(F), 8.1GXi-J(F), 8.1OSi-J(F)

A	Abtrimm-Relais	F3	20-A-Sicherung (Kraftstoffpumpe)
B	Auftrimm-Relais	F4	15-A-Sicherung (Zündung)
A	Startrelais	F5	5-A-Sicherung (Bootsschalter)
D	Kraftstoffpumpenrelais	F6	20-A-Sicherung (ECM)
E	Zündrelais	F7	40-A-Sicherung (Instrumententafel)
F1	15-A-Sicherung (EVC)	F8	40- oder 50-A-Überstromschutzschalter (Trimpumpe) ¹
F2	10-A-Sicherung (Trimmregler)	F9	20-A-Sicherung (Starter)

Legende: Symbole in Motorschaltplänen

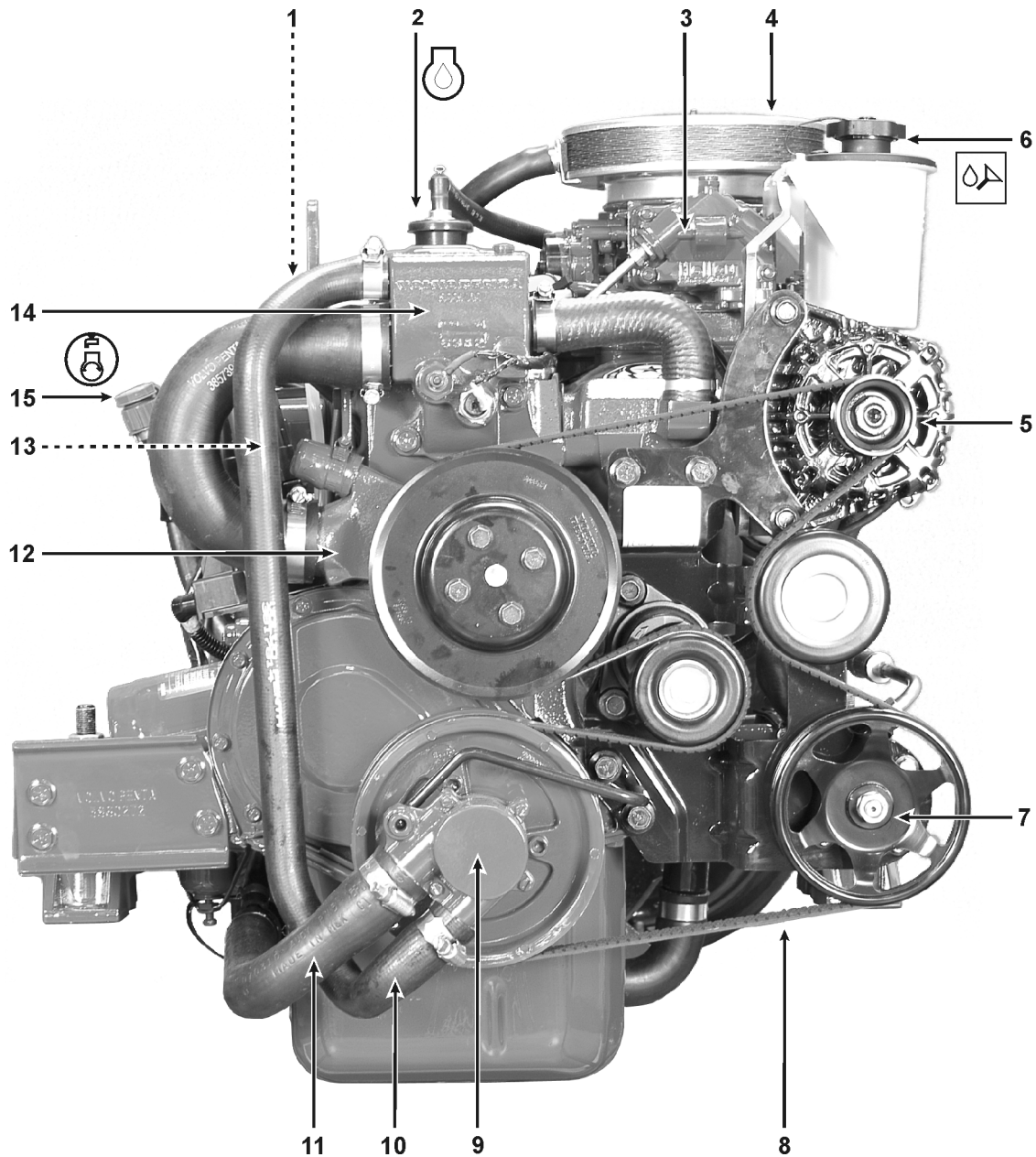


1	Motoröl	6	Motor-Kühlmittelablauf (geschlossene Kühlanlage)
2	Motorölstand	7	Motorkühlmittel
3	Flüssigkeit in Servoruderanlage	8	Motorspülung
4	Heckantriebsöl	9	Seewasserablauf, Wärmetauscher
5	Seewasserablauf, Motor		

1. Motoren der Ocean Series (OSi) benötigen eine 50-A-Sicherung. Alle anderen Motoren verwenden eine 40-A-Sicherung.

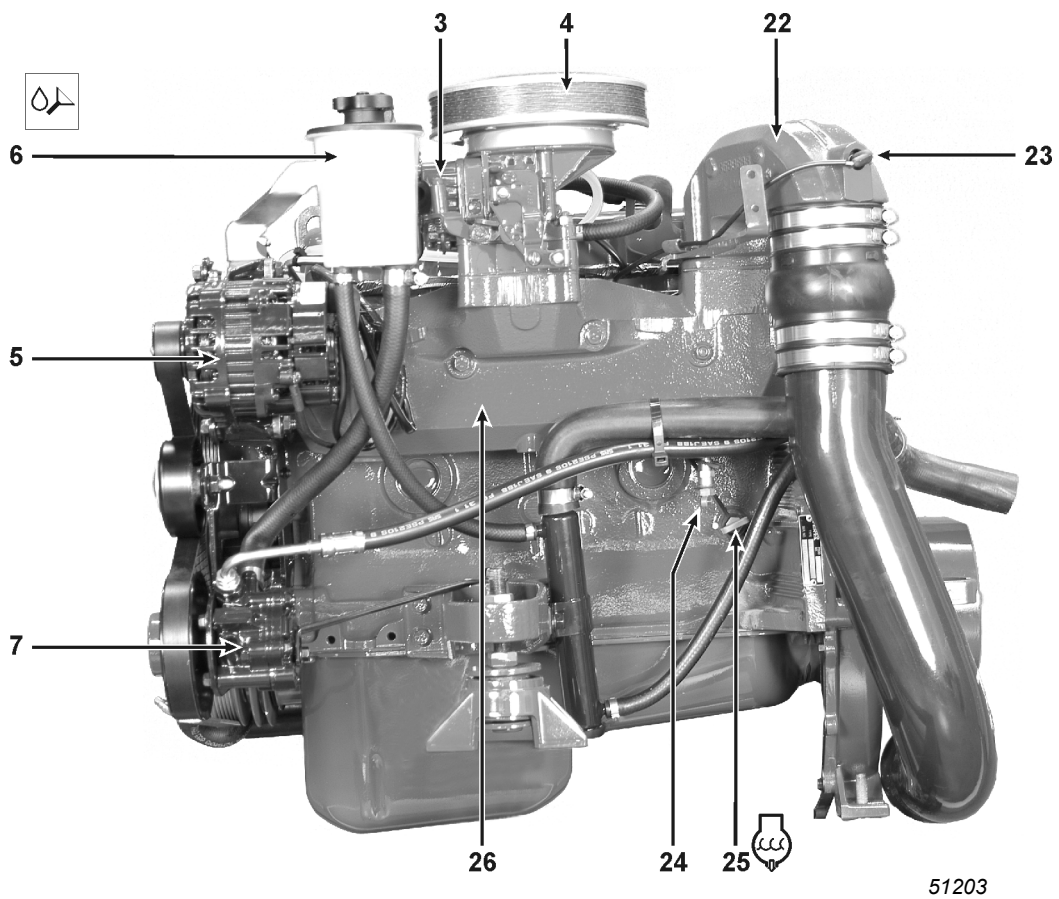
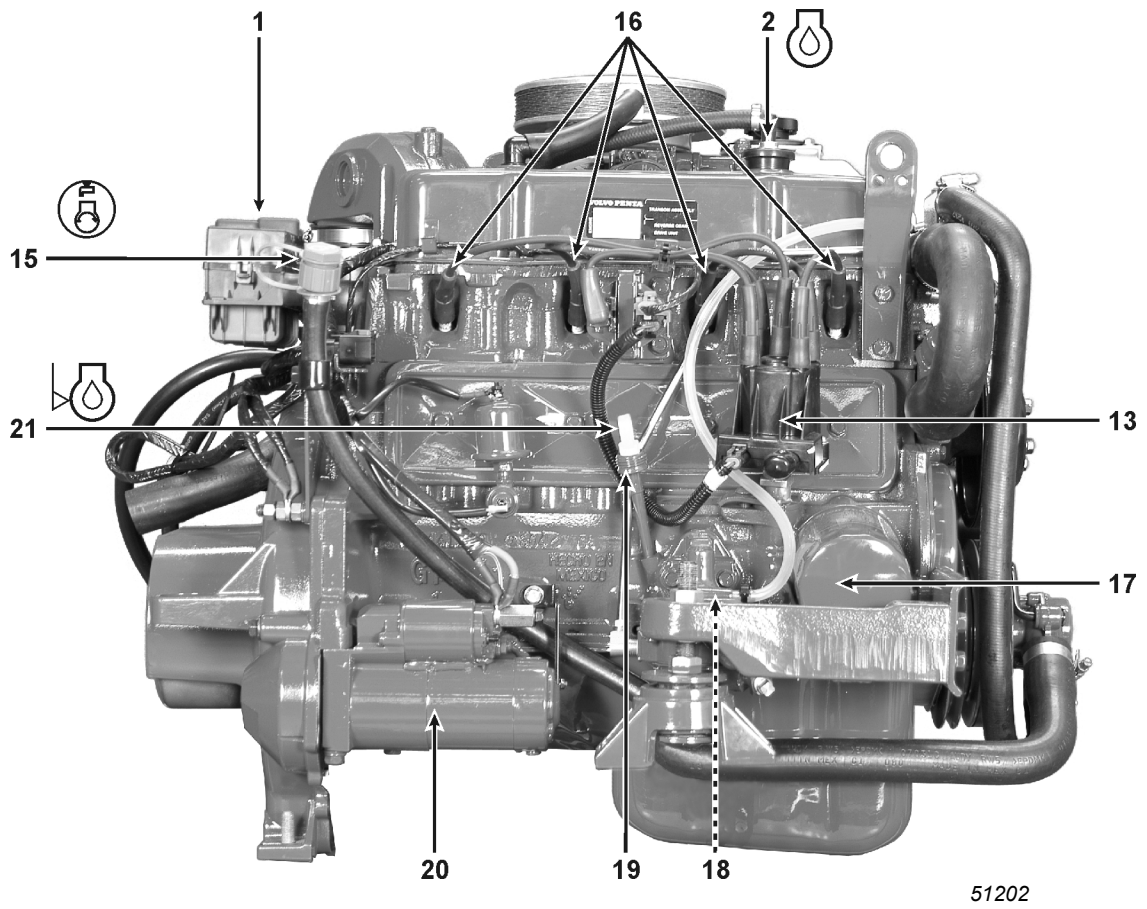
DIESE SEITE IST ABSICHTLICH LEER

3.0GLP-J. 3.0GXi-J

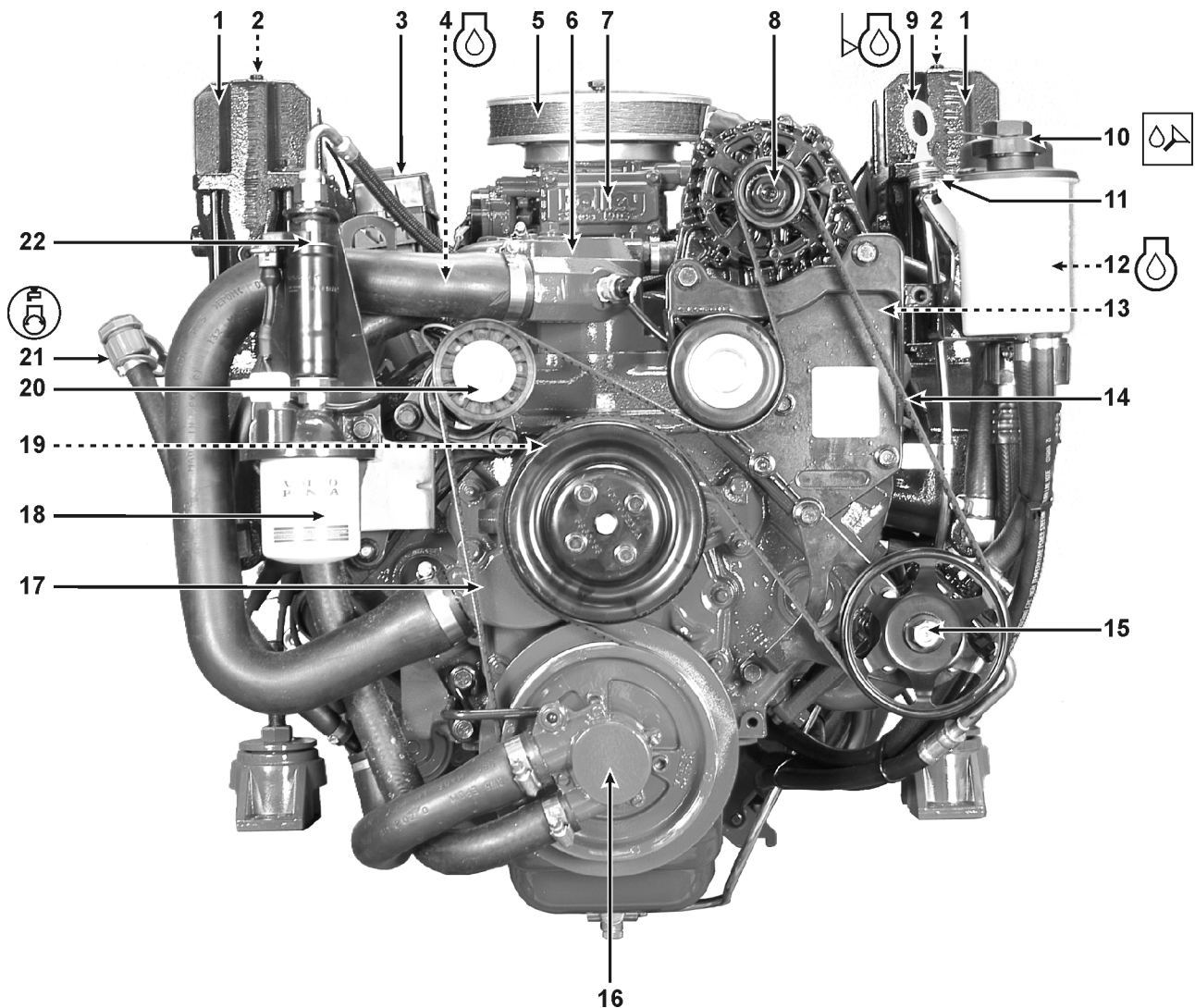


51201

- | | | |
|---|---------------------------------|--------------------------------------|
| 1. Sicherungsautomat und Sicherungen | 10. Frischwasserauslass | 20. Starter |
| 2. Öleinfülldeckel | 11. Frischwassereinlass | 21. Ölmesstab |
| 3. Vergaser | 12. Wasserumwälzpumpe, Motor | 22. Abgassteigrohr |
| 4. Flammensperre | 13. Verteiler | 23. Abgasüberhitzungsgeber |
| 5. Drehstromgenerator | 14. Motor-Thermostatgehäuse | 24. Wasserablauf, Abgassammelleitung |
| 6. Befüllung, Servosteuerungs-Flüssigkeit | 15. Motorspülanschluss | 25. Frischwasserablauf, Motor |
| 7. Servosteuerungs-Pumpe | 16. Zündkerzen | 26. Abgassammelleitung |
| 8. Endlosriemen | 17. Ölfilter | |
| 9. Frischwasserpumpe | 18. Kraftstoffpumpe und -filter | |
| | 19. Öldückerrohr | |



4.3GL-J, 5.0GL-J



51204

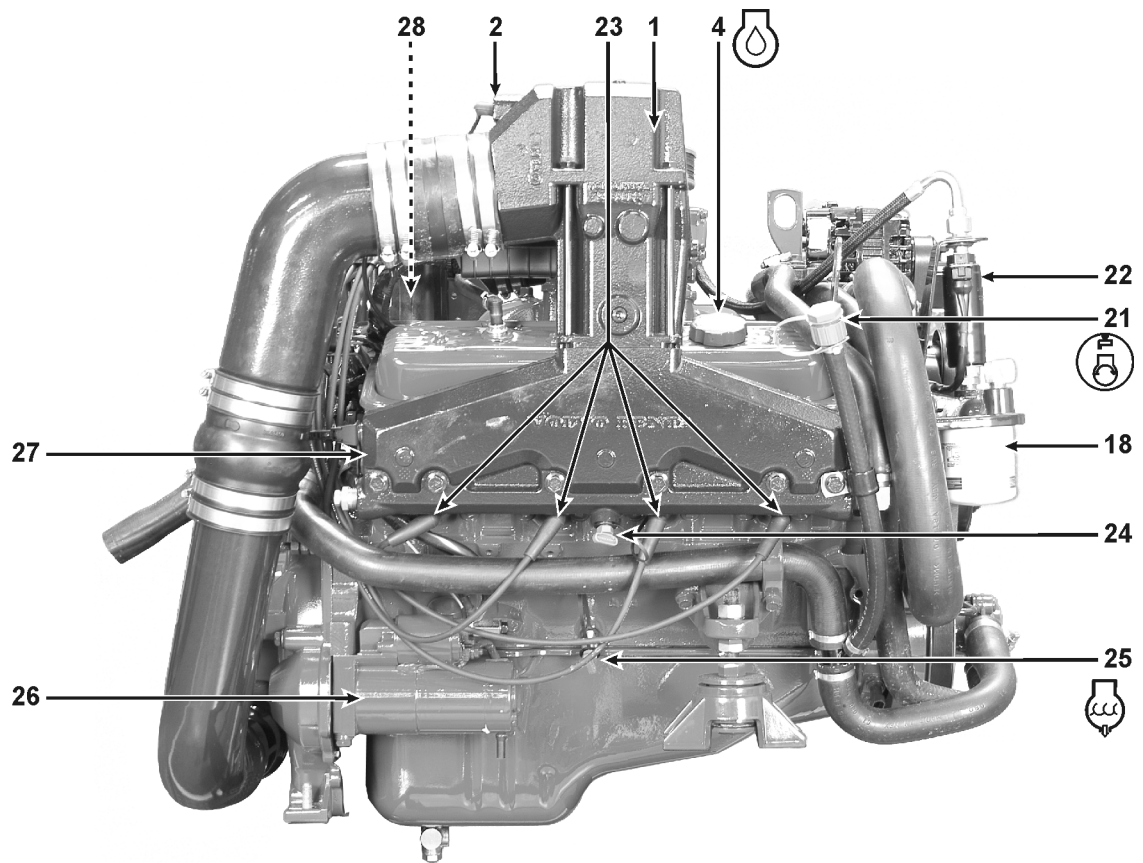
- | | | |
|--|--|--|
| 1. Abgassteigrohre | 11. Öldückerrohr | 21. Motorspülanschluss |
| 2. Abgasüberhitzungsgeber | 12. Motorölfilter | 22. Kraftstoffpumpe |
| 3. Sicherungsautomat und Sicherungen | 13. Öleinfülldeckel ² | 23. Zündkerzen |
| 4. Öleinfülldeckel ¹ | 14. Endlosriemen | 24. Wasserablauf, Abgassammelleitung |
| 5. Flammensperre | 15. Servosteuerungs-Pumpe | 25. Frischwasserablauf, Motor ⁴ |
| 6. Motor-Thermostatgehäuse | 16. Frischwasserpumpe | 26. Starter |
| 7. Vergaser | 17. Wasserumwälzpumpe, Motor | 27. Abgassammelleitung |
| 8. Drehstromgenerator | 18. Kraftstofffilter | 28. Verteiler |
| 9. Ölmesstab | 19. Ansaugrohr-Ablasstopfen ³ | |
| 10. Befüllung, Servosteuerungs-Flüssigkeit | 20. Automatischer Riemenspanner | |

1. Nur 5.0 GL

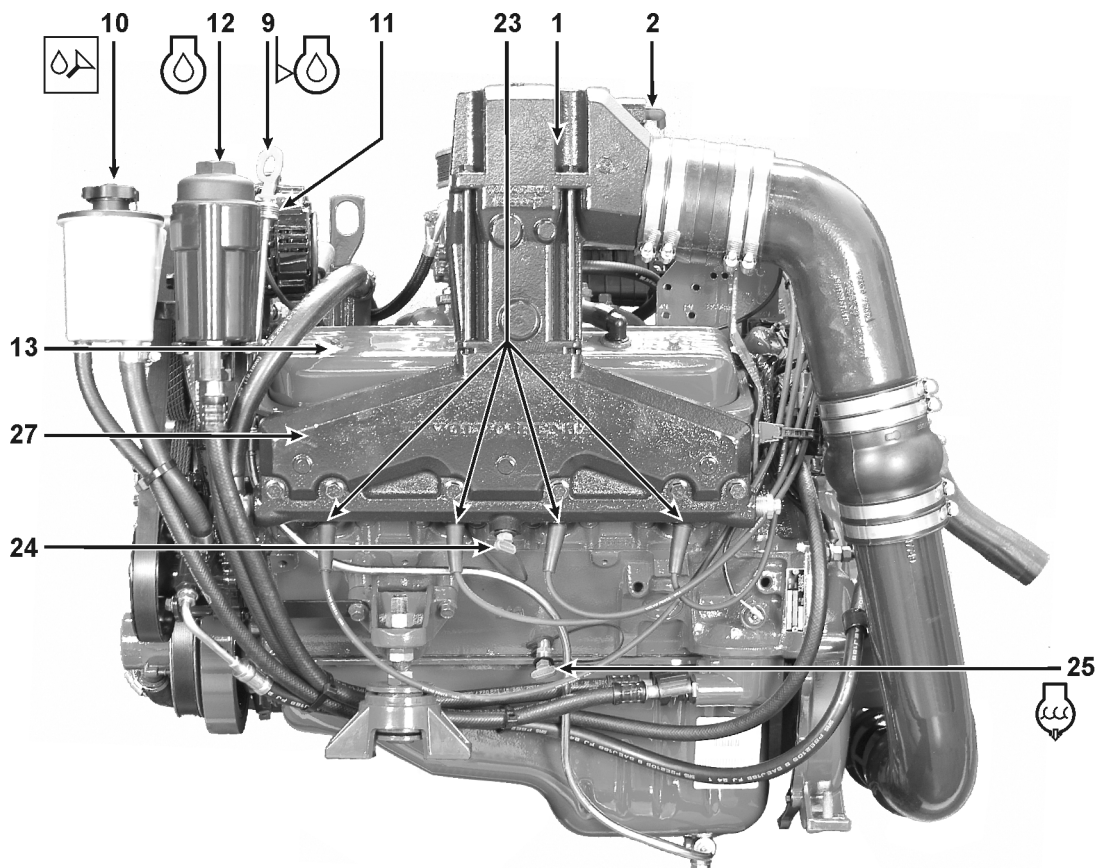
2. Nur 4.3 GL (nicht gezeigt)

3. Nur 4.3 GL (nicht gezeigt)

4. Nur frischwassergekühlte Motoren.

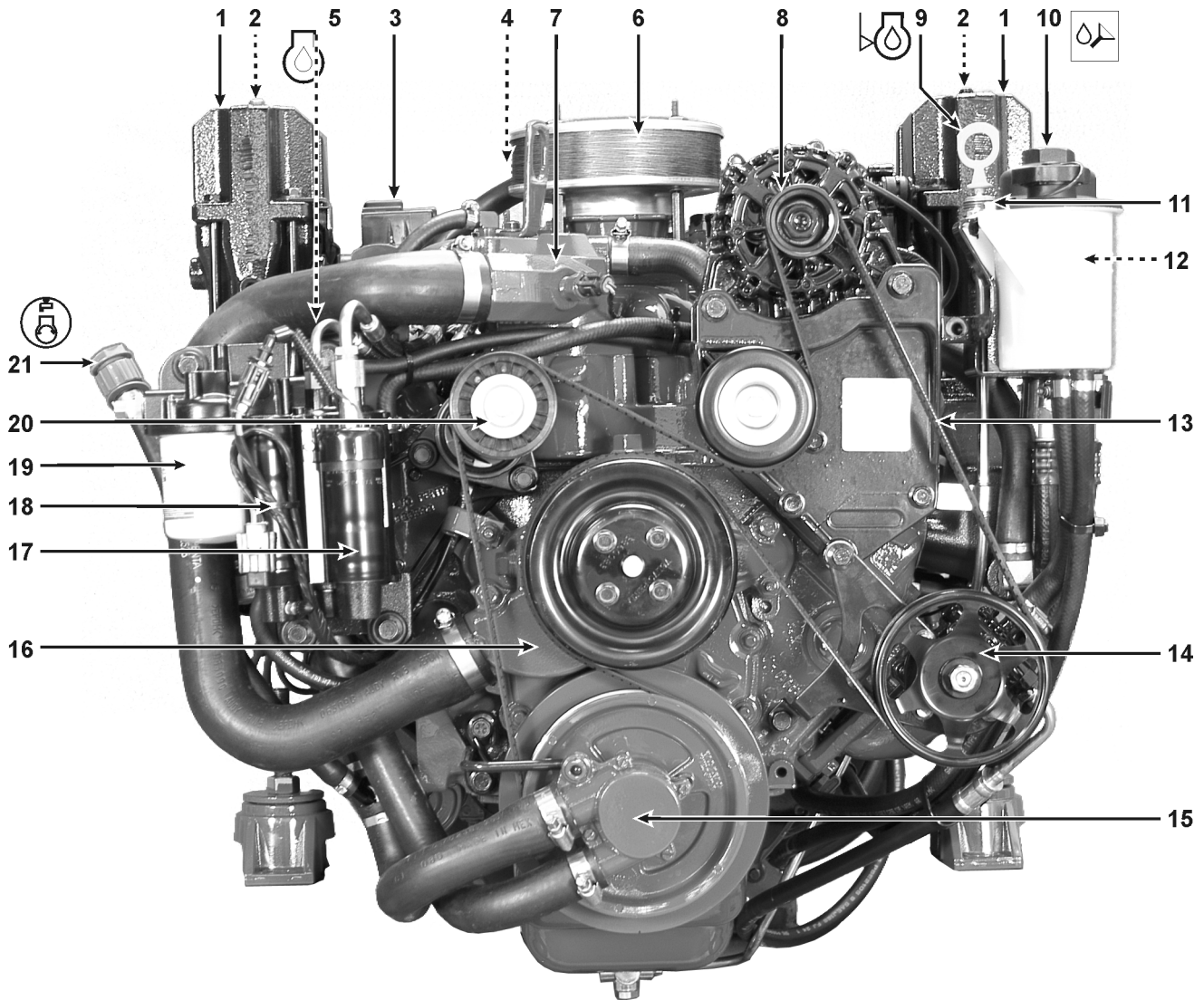


51205



51206

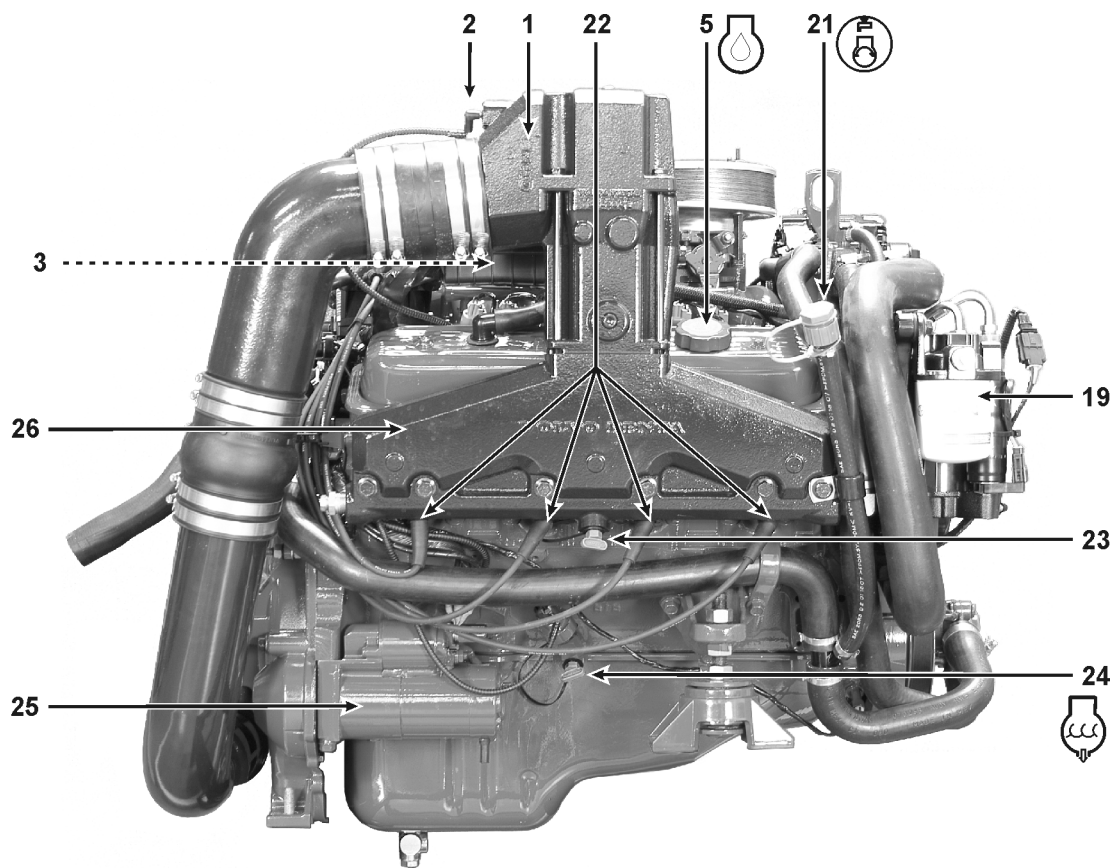
4.3GXi-J, 5.0GXi-J, 5.7Gi300-J, 5.7GXi-J



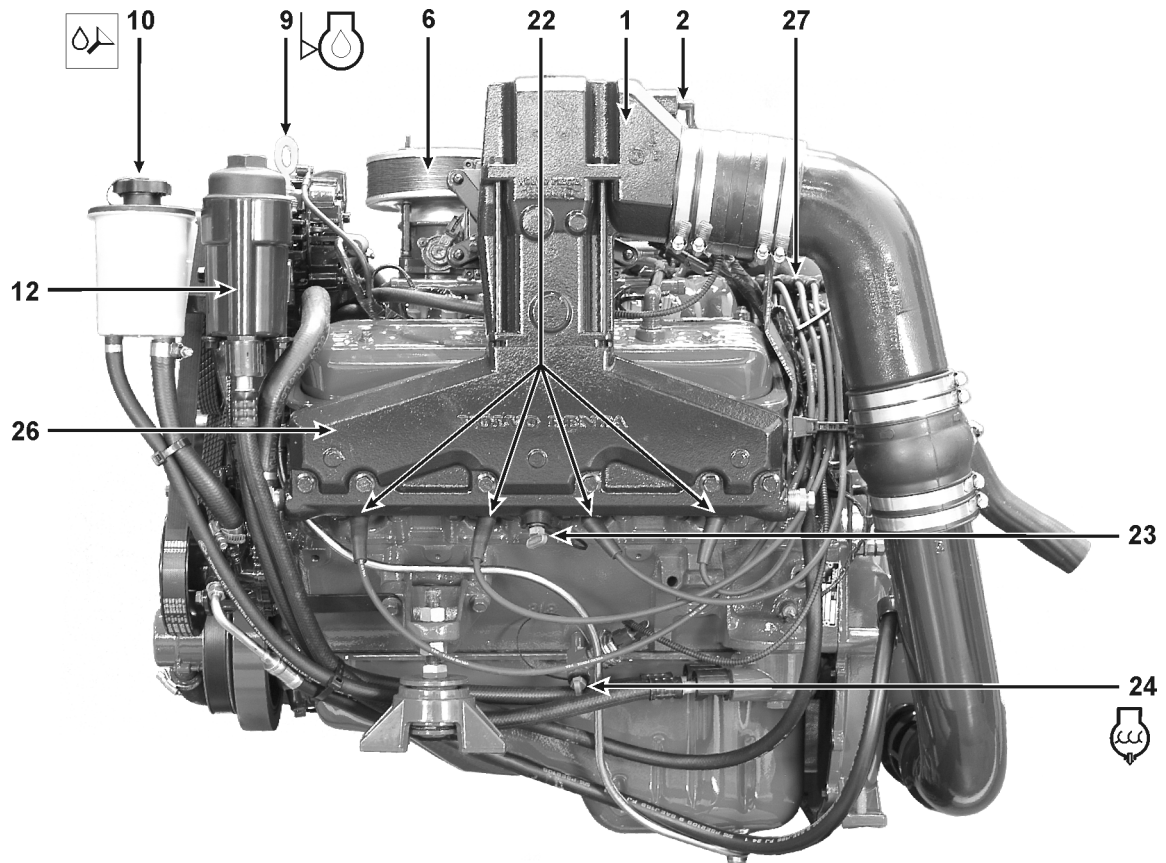
51207

- | | | |
|---|--|--|
| 1. Abgassteigrohre | 10. Befüllung, Servosteuerungs-Flüssigkeit | 19. Kraftstofffilter |
| 2. Abgasüberhitzungsgeber | 11. Öldückerrohr | 20. Automatischer Riemenspanner |
| 3. Sicherungsautomat und Sicherungen | 12. Motorölfilter | 21. Motorspülanschluss |
| 4. Nur 4.3GXi: Sicherungsautomat und Sicherungen | 13. Endlosriemen | 22. Zündkerzen |
| 5. Öleinfülldeckel | 14. Servosteuerungs-Pumpe | 23. Wasserablauf, Abgassammelleitung |
| 6. Flammensperre | 15. Frischwasserpumpe | 24. Frischwasserablauf, Motor ¹ |
| 7. Motor-Thermostatgehäuse | 16. Wasserumwälzpumpe, Motor | 25. Starter |
| 8. Drehstromgenerator | 17. Kraftstoffpumpe (Hochdruck) | 26. Abgassammelleitung |
| 9. Ölmesstab | 18. Kraftstoffpumpe (Niederdruck) | 27. Verteiler |

1. Nur frischwassergekühlte Motoren.

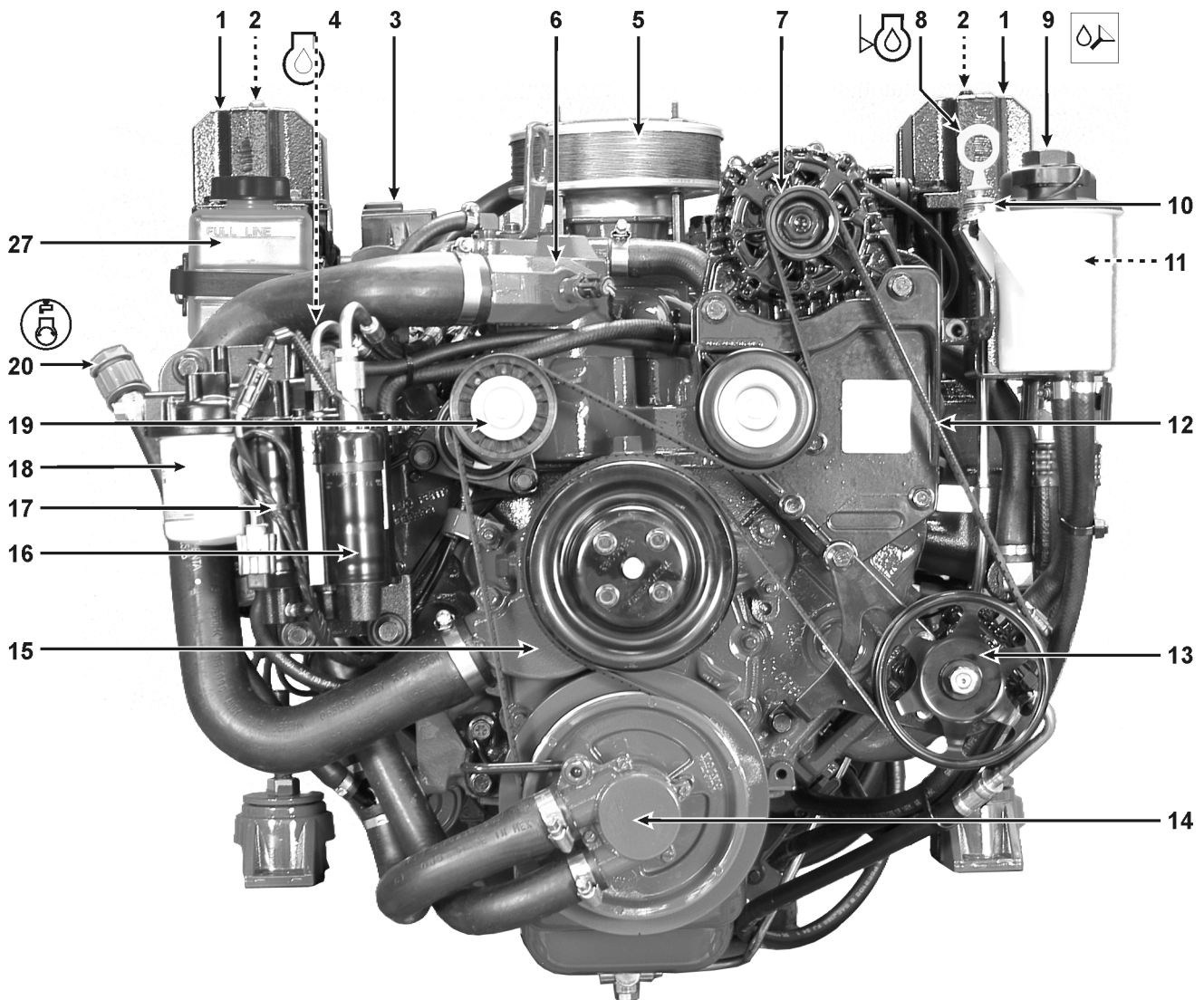


51208



51209

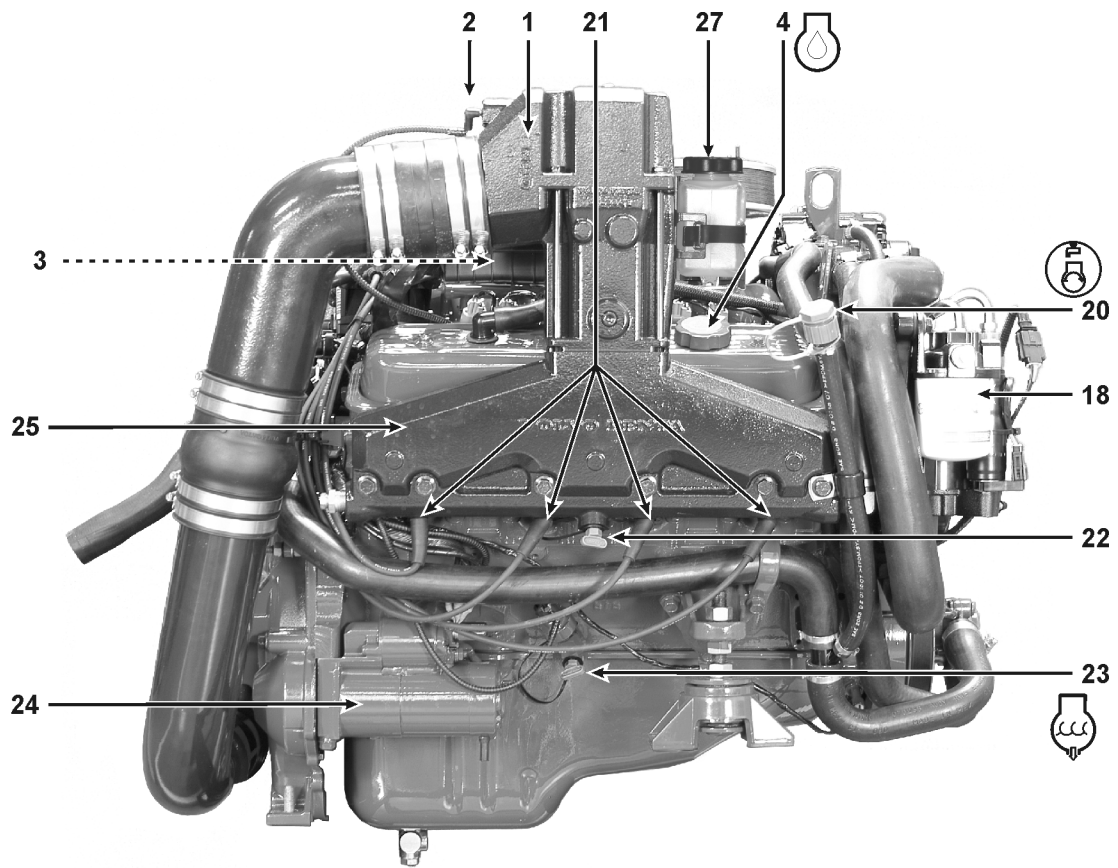
4.30Si-J, 5.00Si-J, 5.70SXi300-J, 5.70SXi-J, 8.10Si-J



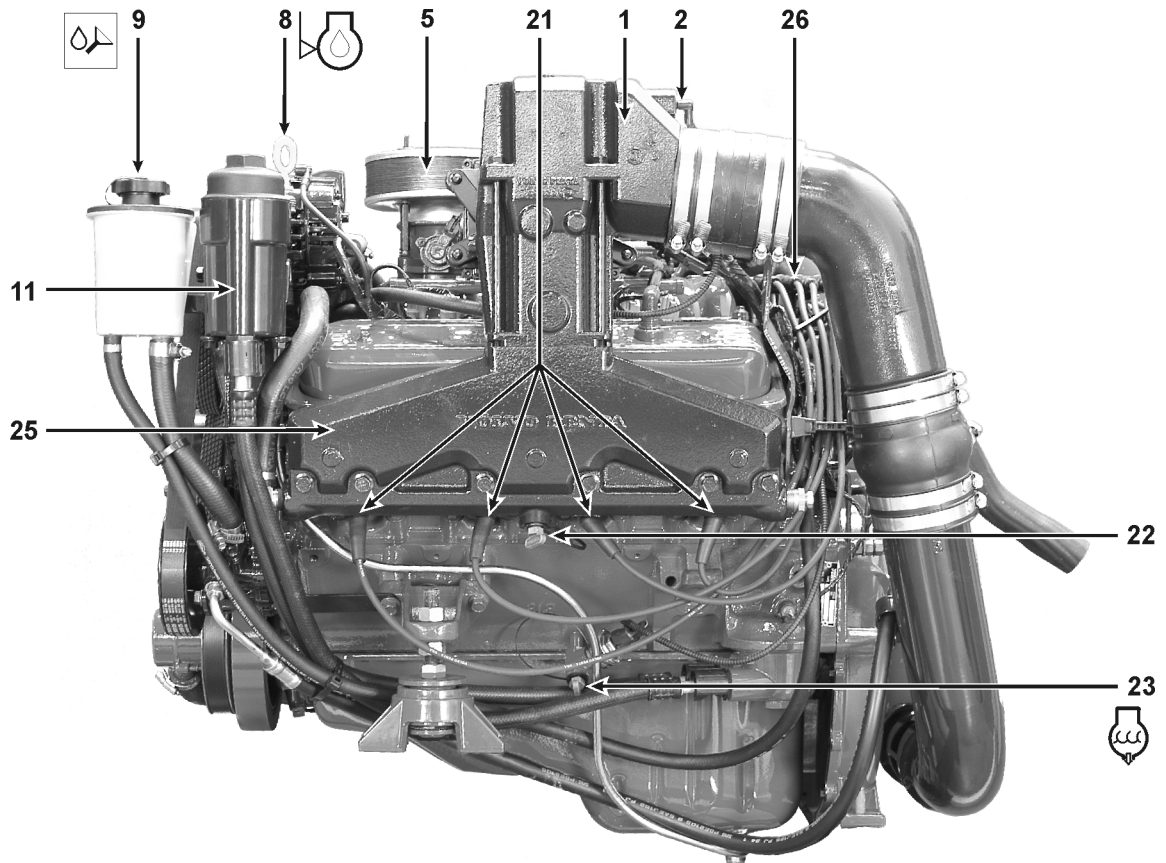
51221

- | | | |
|---|-----------------------------------|--|
| 1. Abgassteigrohre | 10. Öldückerrohr | 20. Motorspülanschluss |
| 2. Abgasüberhitzungsgeber | 11. Motorölfilter | 21. Zündkerzen |
| 3. Sicherungsautomat und Sicherungen | 12. Endlosriemen | 22. Wasserablauf, Abgassammelleitung |
| 4. Öleinfülldeckel | 13. Servosteuerungs-Pumpe | 23. Frischwasserablauf, Motor ¹ |
| 5. Flammensperre | 14. Frischwasserpumpe | 24. Starter |
| 6. Motor-Thermostatgehäuse | 15. Wasserumwälzpumpe, Motor | 25. Abgassammelleitung |
| 7. Drehstromgenerator | 16. Kraftstoffpumpe (Hochdruck) | 26. Verteiler |
| 8. Ölmesstab | 17. Kraftstoffpumpe (Niederdruck) | 27. Ölflasche, Antrieb |
| 9. Befüllung, Servosteuerungs-Flüssigkeit | 18. Kraftstofffilter | |
| | 19. Automatischer Riemenspanner | |

1. Nur frischwassergekühlte Motoren.

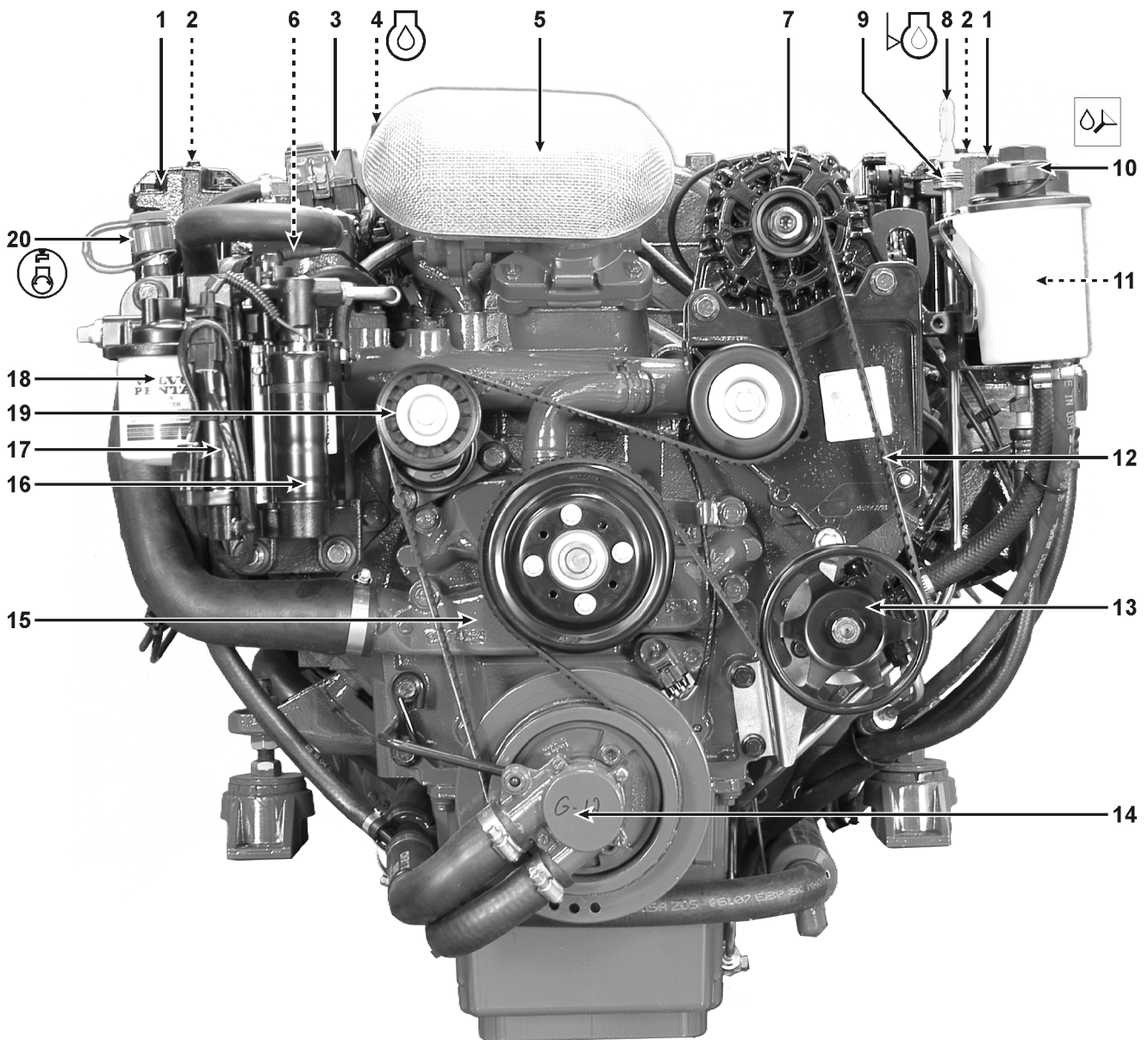


51222



51223

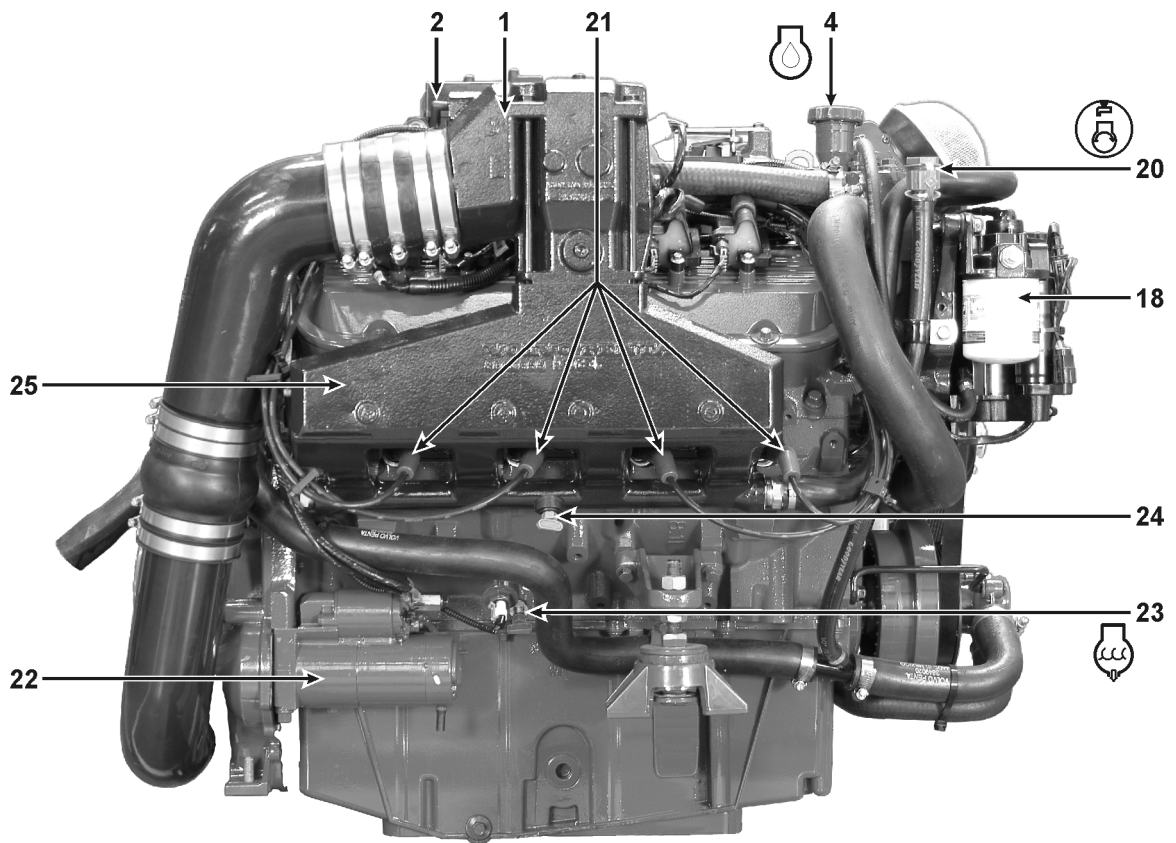
8.1Gi-J, 8.1GXi-J



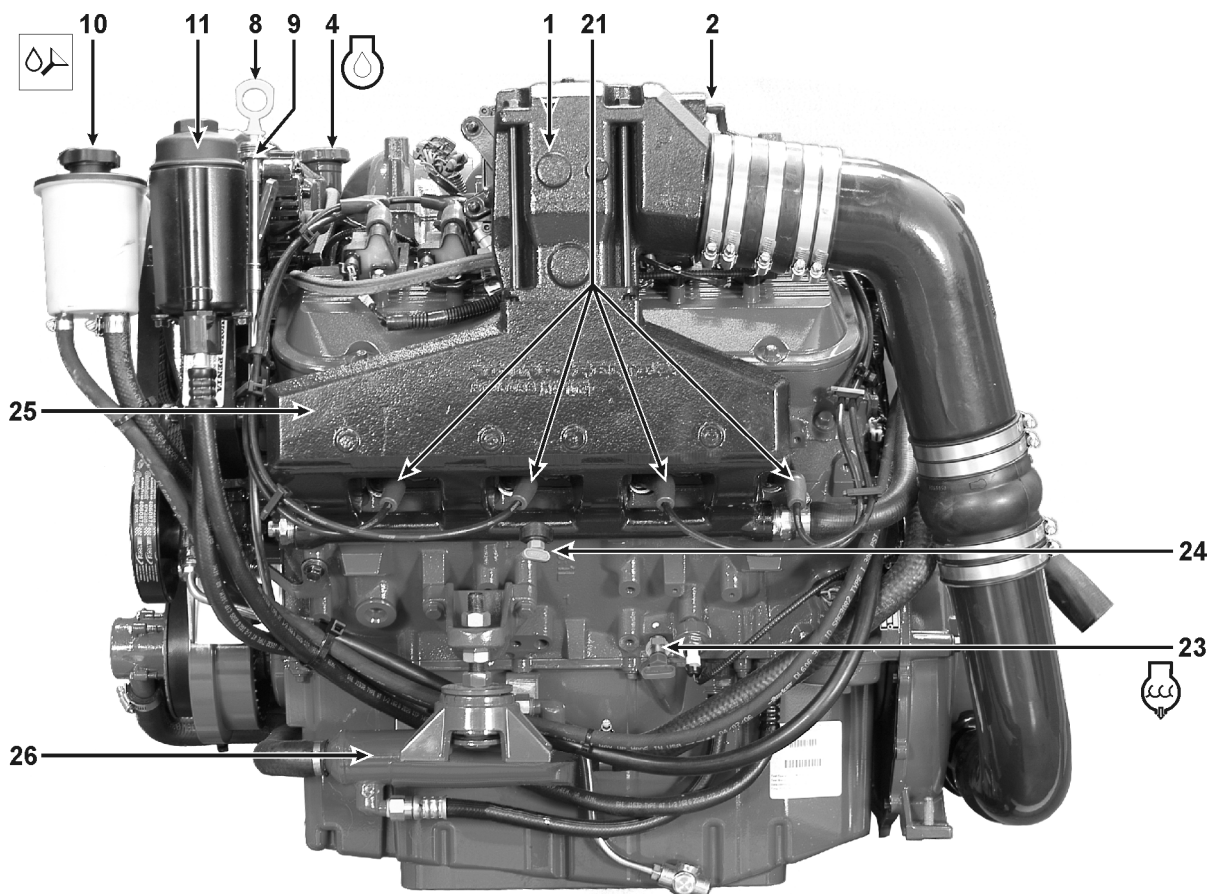
51210

- | | | |
|--------------------------------------|--|--|
| 1. Abgassteigrohre | 10. Befüllung, Servosteuerungs-Flüssigkeit | 19. Automatischer Riemenspanner |
| 2. Abgasüberhitzungsgeber | 11. Motorölfilter | 20. Motorspülanschluss |
| 3. Sicherungsautomat und Sicherungen | 12. Endlosriemen | 21. Zündkerzen |
| 4. Öleinfülldeckel | 13. Servosteuerungs-Pumpe | 22. Starter |
| 5. Flammensperre | 14. Frischwasserpumpe | 23. Frischwasserablauf, Motor ¹ |
| 6. Motor-Thermostatgehäuse | 15. Wasserumwälzpumpe, Motor | 24. Wasserablauf, Abgassammelleitung |
| 7. Drehstromgenerator | 16. Kraftstoffpumpe (Hochdruck) | 25. Abgassammelleitung |
| 8. Ölmesstab | 17. Kraftstoffpumpe (Niederdruck) | 26. Motorölkühler |
| 9. Öldückerrohr | 18. Kraftstofffilter | |

1. Nur frischwassergekühlte Motoren.

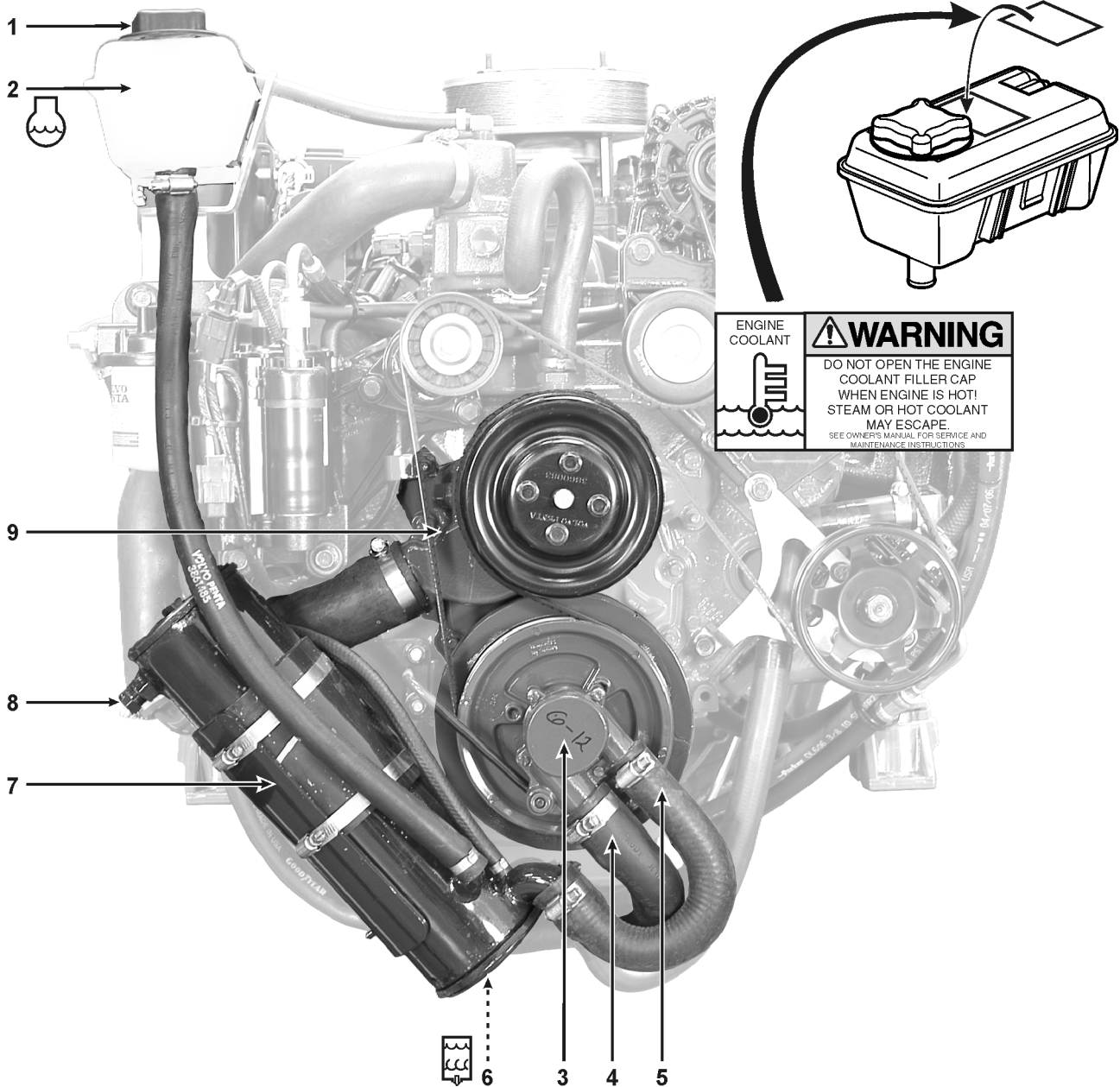


51211



51212

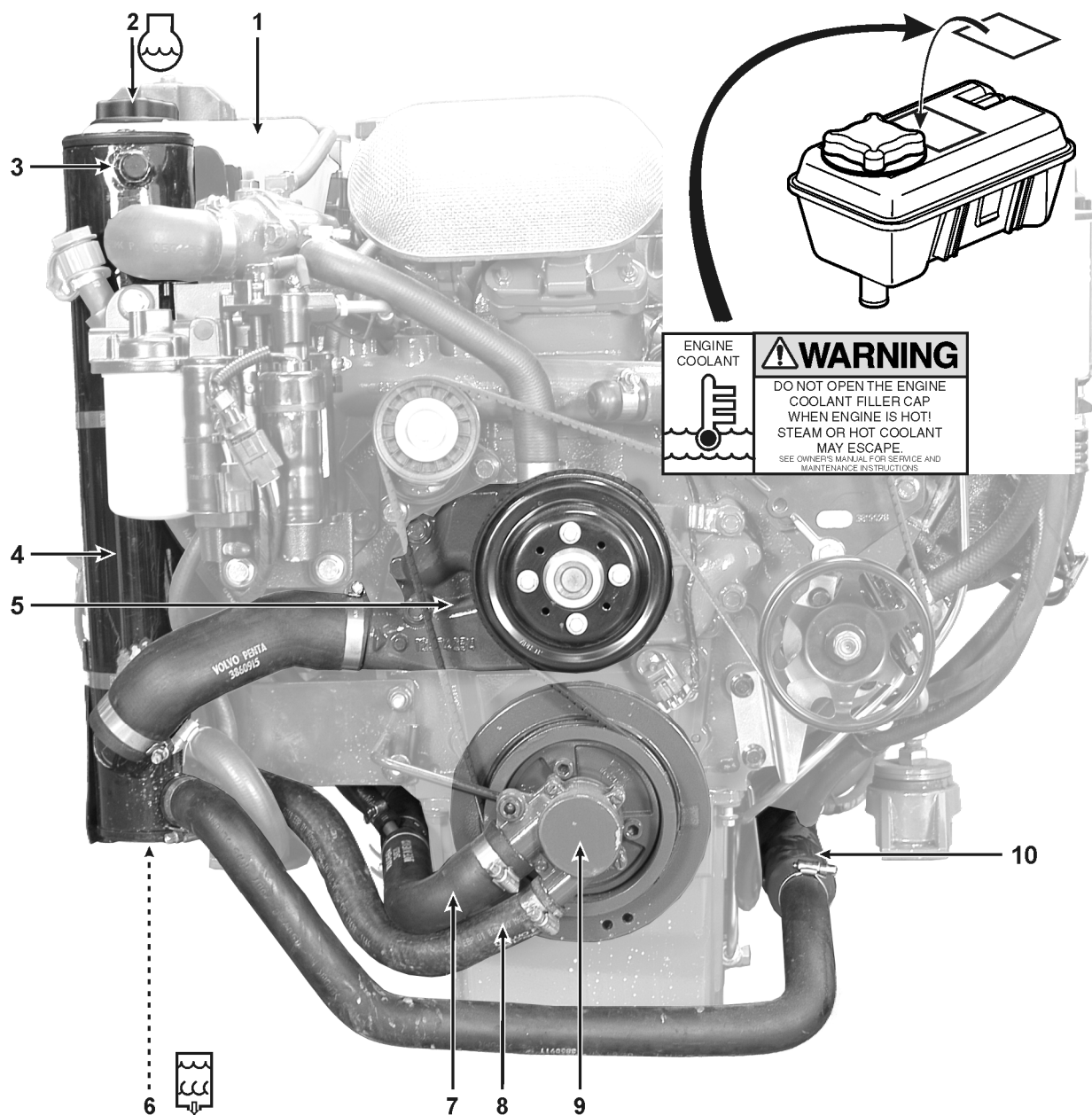
**4.3GL-JF, 4.3GXi-JF, 4.3OSi-JF, 5.0GL-JF, 5.0GXi-JF, 5.0OSi-JF,
5.7Gi300-JF, 5.7GXi-JF, 5.7OSi300-JF, 5.7OSXi-JF**



51213

- | | | |
|--|-------------------------------|-----------------------------|
| 1. Motorkühlflüssigkeits-Einfülldeckel | 4. Frischwassereinlass | 7. Wärmetauscher |
| 2. Motorkühlflüssigkeitsbehälter | 5. Frischwasserauslass | 8. Wärmetauscheranode |
| 3. Frischwasserpumpe | 6. Wärmetauscher-Ablassdeckel | 9. Wasserumwälzpumpe, Motor |

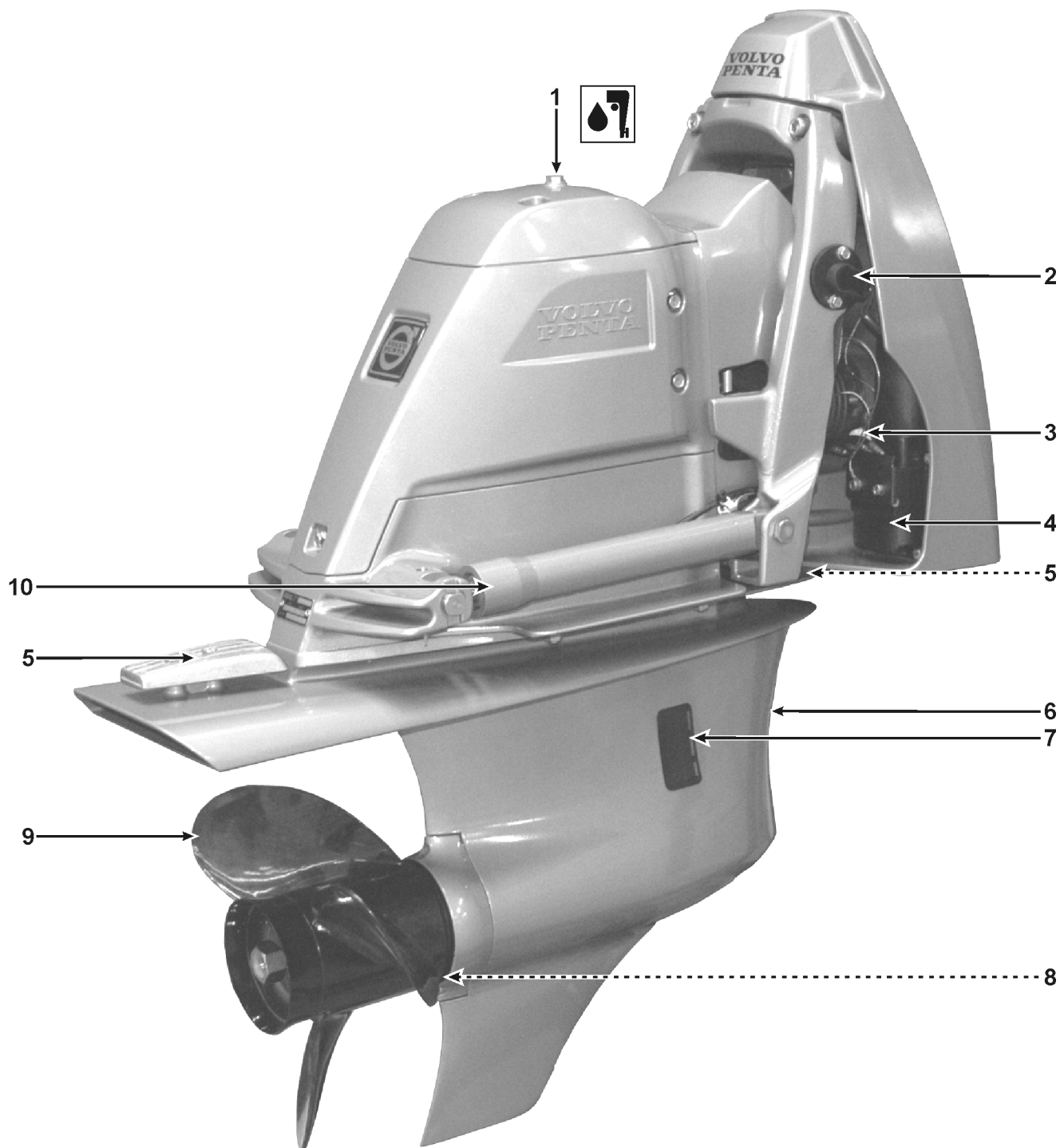
8.1Gi-JF, 8.1GXi-JF, 8.1OSi-JF



51214

- | | | |
|--|-------------------------------|------------------------|
| 1. Motorkühlflüssigkeitsbehälter | 5. Wasserumwälzpumpe, Motor | 8. Frischwasserauslass |
| 2. Motorkühlflüssigkeits-Einfülldeckel | 6. Wärmetauscher-Ablassdeckel | 9. Frischwasserpumpe |
| 3. Wärmetauscheranode | 7. Frischwassereinlass | 10. Motorölkühler |
| 4. Wärmetauscher | | |

Heckantrieb SX-A

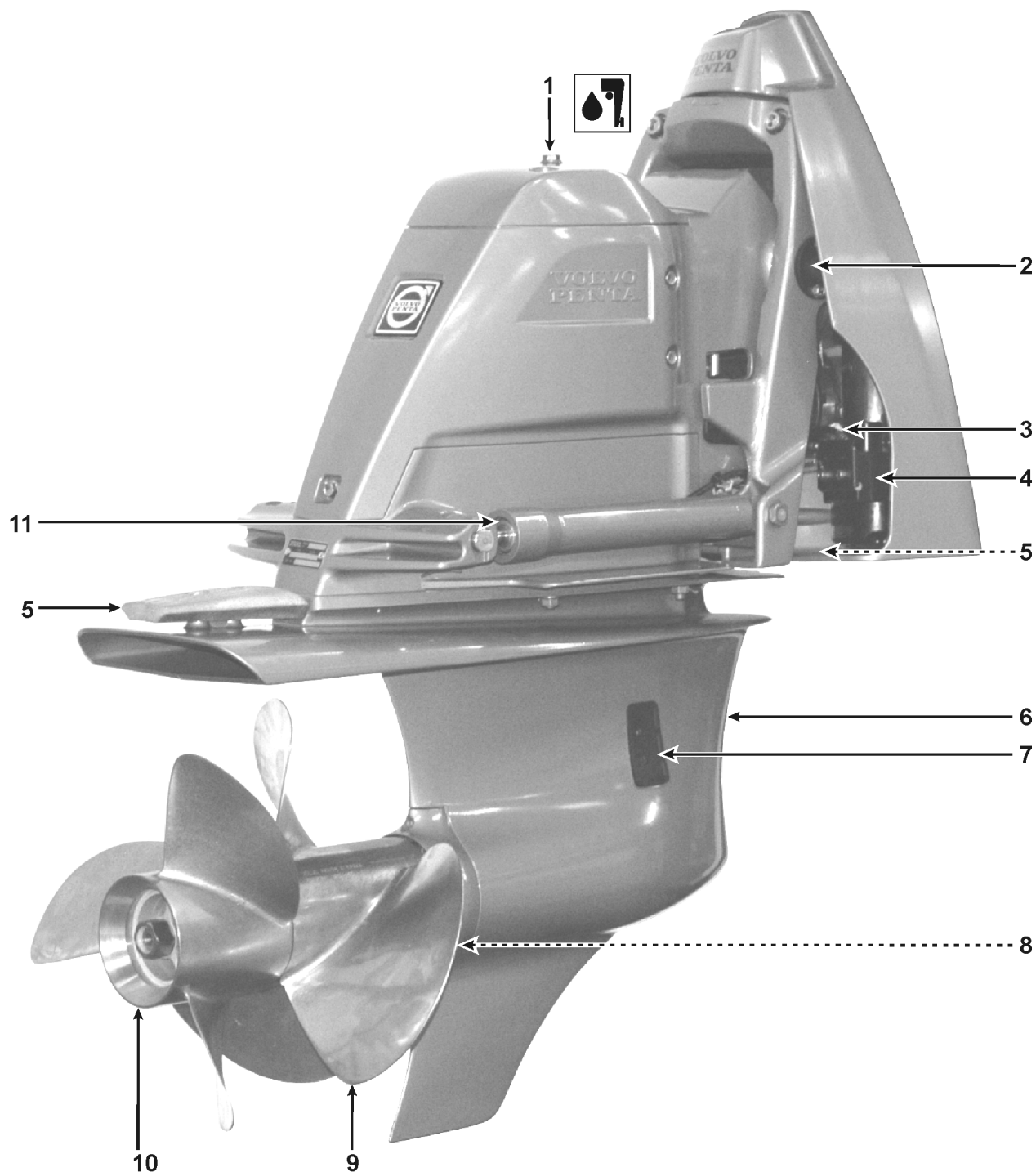


50465

- | | | |
|---|---------------------|-------------------|
| 1. Öleinfüllverschluss | 5. Anoden | 9. Propeller |
| 2. Trimmgeber | 6. Staurohr | 10. Trimmzylinder |
| 3. Öleinfüllung, Trimpumpe ¹ | 7. Seewassereinlass | |
| 4. Trimpumpe | 8. Ölablassschraube | |

1. Trimpumpenöl braucht nicht regelmäßig gewartet werden. Weiteres, siehe Abschnitt *Flüssigkeit in der PowerTrim-Anlage: SX-A/DPS-A* auf Seite 104.

Heckantrieb DPS-A

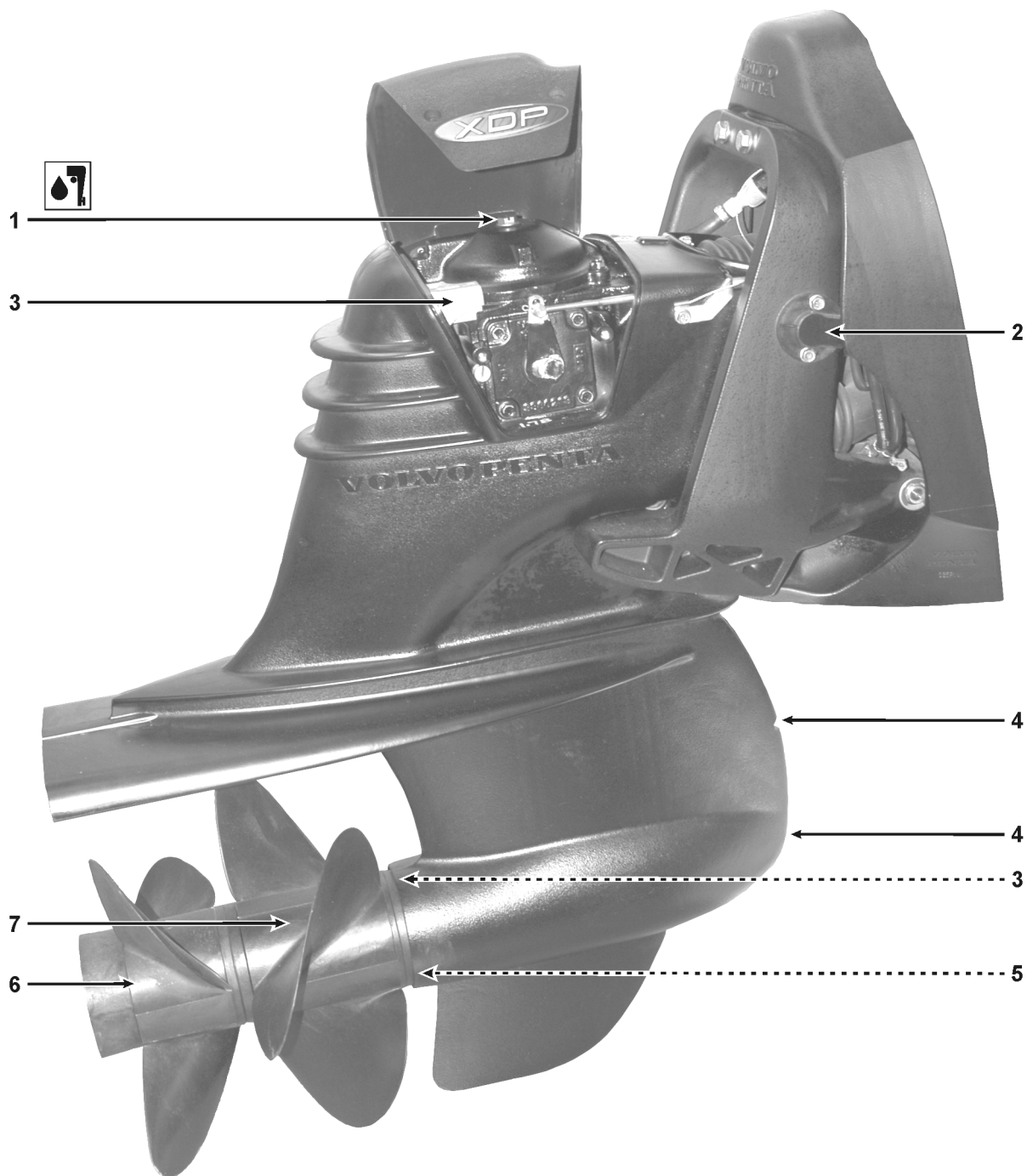


50397

- | | | |
|--|---------------------|------------------------|
| 1. Öleinfüllverschluss | 6. Staurohr | 9. Vorderer Propeller |
| 2. Trimmgeber | 7. Seewassereinlass | 10. Hinterer Propeller |
| 3. Öleinfüllung, Trimpumpen ¹ | 8. Ölablassschraube | 11. Trimmzylinder |
| 4. Trimpumpe | | |
| 5. Anoden | | |

1. Trimpumpenöl braucht nicht regelmäßig gewartet werden. Weiteres, siehe Abschnitt *Flüssigkeit in der PowerTrim-Anlage: SX-A/DPS-A* auf Seite 104.

Heckantrieb XDP-B

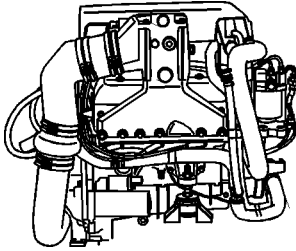
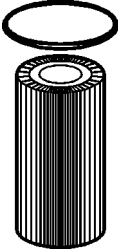

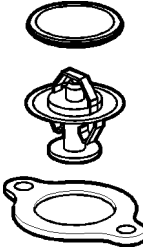
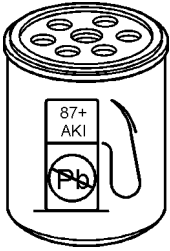


23741

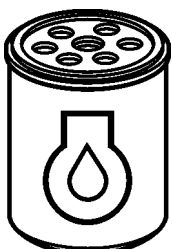
- | | | |
|------------------------|-----------------------|-----------------------|
| 1. Öleinfüllverschluss | 4. Seewassereinlass | 7. Vorderer Propeller |
| 2. Trimmgeber | 5. Ölablassschraube | |
| 3. Anoden ¹ | 6. Hinterer Propeller | |

1. Im Trimmzylinder ist eine dritte Anode angebracht (nicht gezeigt). Siehe *Antrieb lackieren (nur XDP-B)* auf Seite 117.

Motorteile und Zubehör

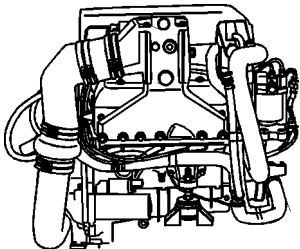
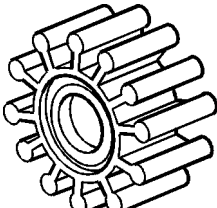

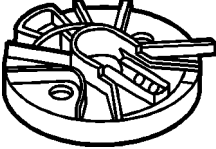
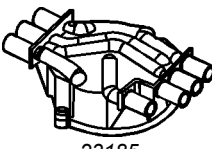
 23179		 51218	 23180	 23177	 23170
3.0GLP-J	3869388	835440 ¹	3847302	3853799	3855104
4.3GL-J	3869391	8692305	3847302	3587597	3862228
4.3GL-JF	3869392	8692305	3847302	3831426	3862228
4.3GXi-J	3869393	8692305	3847302	3587597	3862228
4.3GXi-JF	3869394	8692305	3847302	3831426	3862228
4.3OSi-J	3869395	8692305	3847302	3587597	3862228
4.3 OSi-JF	3869396	8692305	3847302	3831426	3862228
5.0 GL-J	3869397	8692305	3847302	3587597	3862228
5.0 GL-JF	3869398	8692305	3847302	3831426	3862228
5.0 GXi-J	3869399	8692305	3847302	3587597	3862228
5.0 GXi-JF	3869400	8692305	3847302	3831426	3862228
5.0 OSi-J	3869401	8692305	3847302	3587597	3862228
5.0 OSi-JF	3869402	8692305	3847302	3831426	3862228
5.7 Gi300-J	3869403	8692305	3847302	3587597	3862228
5.7 Gi300-JF	3869404	8692305	3847302	3831426	3862228
5.7 GXi-J	3869405	8692305	3847302	3587597	3862228
5.7 GXi-JF	3869406	8692305	3847302	3831426	3862228
5.7 OSi300-J	3869407	8692305	3847302	3587597	3862228
5.7 OSi300-JF	3869408	8692305	3847302	3831426	3862228
5.7 OSXi-J	3869409	8692305	3847302	3587597	3862228
5.7 OSXi-JF	3869410	8692305	3847302	3831426	3862228
8.1 Gi-J	3869411	8692305	3847302	3853983	3862228
8.1 Gi-JF	3869412	8692305	3847302	3831426	3862228
8.1 GXi-J	3869415	8692305	3847302	3853983	3862228
8.1 GXi-JF	3869416	8692305	3847302	3831426	3862228
8.1 OSi-J	3869413	8692305	3847302	3853983	3862228
8.1 OSi-JF	3869414	8692305	3847302	3831426	3862228

1. Mit abgeschlossenem ÖlfILTER. Siehe nachstehende Abbildung.

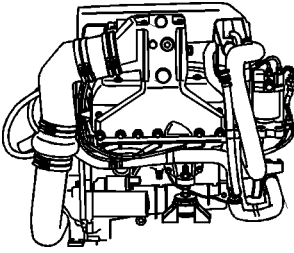
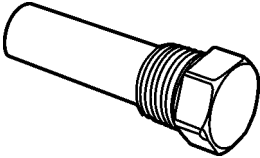
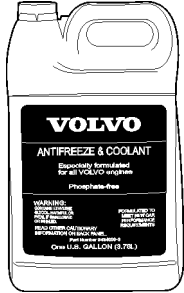


23169

Motorteile und Zubehör (Fortsetzung)

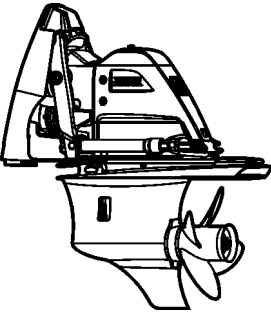

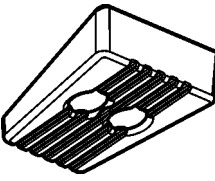
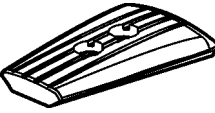
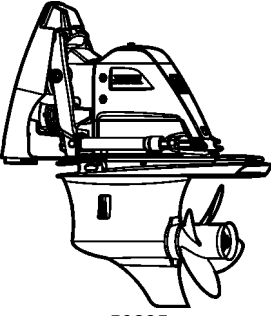
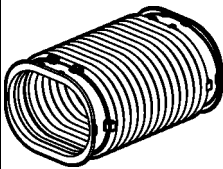
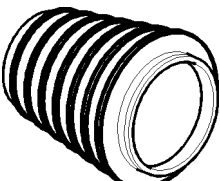
 23179		 23171	 23172-1	 23184	 23185
3.0GLP-J	3869388	3842786	3851857	3854261	3854260
4.3GL-J	3869391	3842786	3858997	3854311	3854331
4.3GL-JF	3869392	3842786	3858997	3854311	3854331
4.3GXi-J	3869393	3842786	3858997	3858977	3859019
4.3GXi-JF	3869394	3842786	3858997	3858977	3859019
4.3OSi-J	3869395	3842786	3858997	3854311	3859019
4.3 OSi-JF	3869396	3842786	3858997	3854311	3859019
5.0 GL-J	3869397	3842786	3858996 X 2	3862014	3854548
5.0 GL-JF	3869398	3842786	3858996 X 2	3862014	3854548
5.0 GXi-J	3869399	3842786	3858996 X 2	3858977	3858975
5.0 GXi-JF	3869400	3842786	3858996 X 2	3858977	3858975
5.0 OSi-J	3869401	3842786	3858996 X 2	3858977	3858975
5.0 OSi-JF	3869402	3842786	3858996 X 2	3858977	3858975
5.7 Gi300-J	3869403	3842786	3858996 X 2	3858977	3858975
5.7 Gi300-JF	3869404	3842786	3858996 X 2	3858977	3858975
5.7 GXi-J	3869405	3842786	3858996 X 2	3858977	3858975
5.7 GXi-JF	3869406	3842786	3858996 X 2	3858977	3858975
5.7 OSi300-J	3869407	3842786	3858996 X 2	3858977	3858975
5.7 OSi300-JF	3869408	3842786	3858996 X 2	3858977	3858975
5.7 OSXi-J	3869409	3842786	3858996 X 2	3858977	3858975
5.7 OSXi-JF	3869410	3842786	3858996 X 2	3858977	3858975
8.1 Gi-J	3869411	3842786	3861326 X 2	–	–
8.1 Gi-JF	3869412	3842786	3861326 X 2	–	–
8.1 GXi-J	3869415	3842786	3861326 X 2	–	–
8.1 GXi-JF	3869416	3842786	3861326 X 2	–	–
8.1 OSi-J	3869413	3842786	3861326 X 2	–	–
8.1 OSi-JF	3869414	3842786	3861326 X 2	–	–

Motorteile und Zubehör (Fortsetzung)

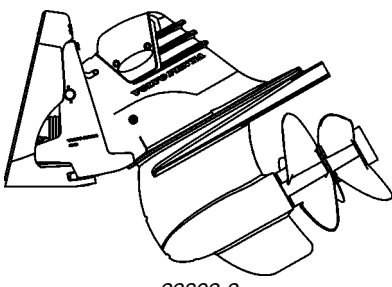

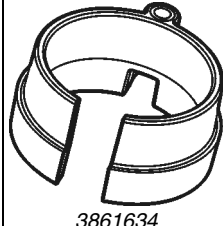
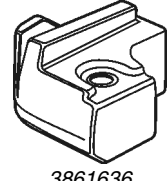
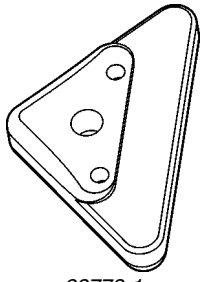
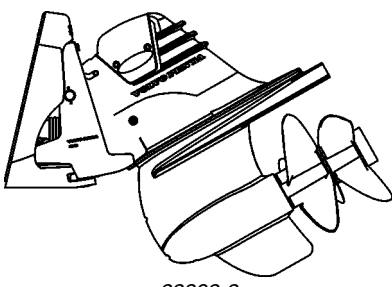
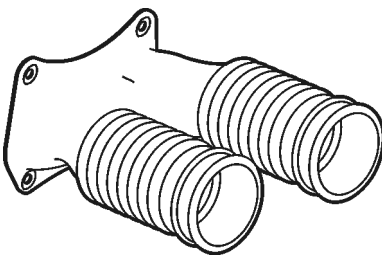
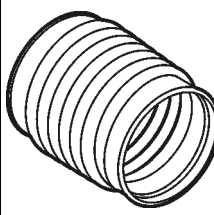
 <p>23179</p>	 <p>23382</p>	 <p>23389</p>	
Alle Motoren mit geschlossener Kühlanlage (F-Modelle)	3858995 ¹	381081	

1. Gilt nur für ab Werk eingebaute geschlossene Volvo Penta-Kühlanlagen. Bei den Servicemarkt-Sätzen können andere Anoden eingebaut sein.

Antriebe SX-A/DPS-A, Ersatzteile und Zubehör

 <p>50395</p>	 <p>23180</p>	 <p>50388</p>	 <p>50389</p>		
SX-A DPS-A	3883600, 3883601, 3883602, 3883603, 3883604, 3883605, 3883623, 3883599, 3883606, 3883607, 3883609, 3883610	3851128	3888817 (Zn) 3888818 (Mg) 3888816 (Al)	3888814 (Zn) 3888815 (Mg) 3888813 (Al)	
 <p>50395</p>	 <p>50390</p>	 <p>23246</p>			
SX-A DPS-A	3883600, 3883601, 3883602, 3883603, 3883604, 3883605, 3883623, 3883599, 3883606, 3883607, 3883609, 3883610	3841293	3854127		

Antrieb XDP-B, Ersatzteile und Zubehör

 <p>22392-2</p>		 <p>23180</p>	 <p>3861634</p>	 <p>3861636</p>	 <p>23773-1</p>
XDP-B	3869151 3869152 3869153	3851128	3861634 # (Zn) 3861635 # (Mg)	3861636 # (Zn) 3861633 # (Mg)	3861583
 <p>22392-2</p>		 <p>3862048</p>		 <p>3860419</p>	
XDP-B	3869151 3869152 3869153	3862048 (X-B, X-BLT) 3862466 (XHP-B, XHP-BLT)		3860419	

7744938 - Heruntergeladen von www.volvopecta.com 11.07.2011 08:45:34

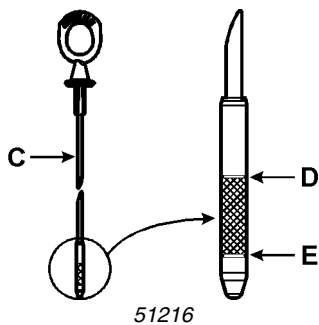
Einfahrzeit

BITTE BEACHTEN! Um die Schmierung während der Einfahrzeit sicherzustellen, darf das ab Werk eingefüllte Einfahröl erst nach Ablauf der 20-stündigen Einfahrzeit abgelassen werden. Die erste Kundendienstinspektion ist ebenfalls nach 20 Betriebsstunden fällig.

BITTE BEACHTEN! Die Anweisungen für das Einfahren des Motors sind unbedingt zu befolgen, da sonst ernsthafte Schäden auftreten können.

BITTE BEACHTEN! Während der Einfahrzeit sollte der Motor nie längere Zeit mit konstanter Drehzahl gefahren werden.

Mit allen Volvo Penta Motoren wird im Werk in Verbindung mit der abschließenden Überprüfung ein kurzer Probelauf vorgenommen. Die Anweisungen für das Einfahren des Motors während der ersten 20 Betriebsstunden sind unbedingt zu befolgen, um höchste Motorleistung und längste Lebensdauer des Geräts sicherzustellen.



Maßnahmen während der Einfahrzeit

Folgende Punkte sind während der Einfahrzeit zu beachten:

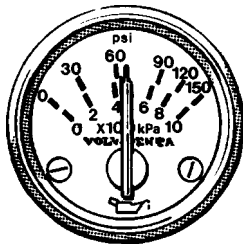
1. Den Ölstand oft mit dem Boot im Wasser prüfen (C). Der Füllstand muss zwischen E (hinzufügen) und D (voll) liegen.

BITTE BEACHTEN! Der Motor kann während der Einfahrzeit mehr Öl verbrauchen als später. Der Ölstand ist während der ersten 20 Betriebsstunden öfter als später zu prüfen, da ein höherer Ölverbrauch vorliegt, bis die Kolbenringe gut eingefahren sind.

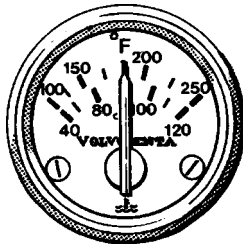
- Der Ölstand soll in einem sicheren Bereich liegen, zwischen den Marken ADD (NACHFÜLLEN) und FULL (VOLL) auf dem Ölmesstab. Ein etwas höherer Ölverbrauch ist normal, bis die Kolbenringe eingefahren sind.
- Wenn der Ölstand schwer vom Ölmesstab abzulesen ist, ist der Stab im Messrohr um 180° zu drehen.
- Es ist Volvo Penta Benzinmotorenöl oder handelsübliches Öl einer guten Qualität (API Service CF/SH und ILSAC GF-4 oder höher) mit der gleichen Viskosität entsprechend der General Motor Spezifikation GM-6094-M einzufüllen. Die SAE-Viskosität ist mittels der nachstehenden Tabelle an den erwarteten Temperaturbereich anzupassen, der dem geplanten Motorbetrieb entspricht.

Niedrigste erwartete Temperatur	Empfohlene SAE-Viskosität des Öles
über 0 °C	SAE 30 SAE 20W/50 SAE 15W/50
-18 °C bis 0 °C	SAE 20W-20
unter -18° C	SAE 10W

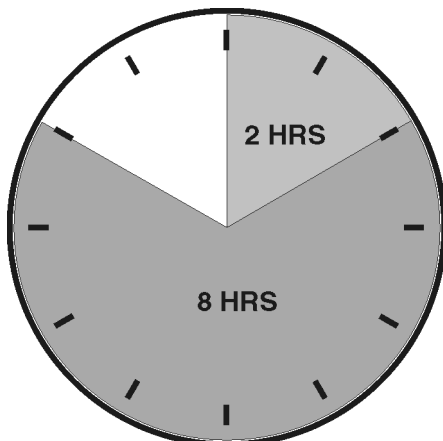
BITTE BEACHTEN! Es wird Volvo Penta Motoröl, synthetisch oder mineralisch, für -18 °C und darüber empfohlen. Zusätzliche Informationen, siehe *Wartungsplan* auf Seite 74.



21194



21195



22812-1

2. Beachten Sie das Ölmanometer.

- Der Öldruck steigt mit steigender Drehzahl und sinkt mit sinkender Drehzahl. Kaltes Öl bewirkt allgemein einen höheren Ölstand bei einer bestimmten Drehzahl als heißes Öl. Beides kommt im normalen Motorbetrieb vor.
- Wenn die Ölanzeige bei wendendem oder sich auf die Trimmflächen hebendem Boot usw. schwankt, kann der Ölstandgeber kurzfristig kein Öl erfassen. Prüfen Sie mit dem Ölmesstab. Füllen Sie wenn erforderlich Öl nach, jedoch **nicht zu viel**. Wenn dies aber bei richtigem Ölstand immer wieder vorkommt, lassen Sie den Volvo Penta Händler das Anzeigeinstrument bzw. die Ölpumpe auf Funktionsstörungen untersuchen.

3. Lesen Sie das Fernthermometer ab, um den Wasserkreislauf zu prüfen.

BITTE BEACHTEN! Wenn diese Anweisungen für die Einfahrzeit außer Acht gelassen werden, kann die Motorgarantie verfallen.

Die ersten zwei Stunden

1. Fahren Sie den Motor während der ersten fünf bis zehn Betriebsminuten in höherem Leerlauf (über 1500 1/min).
2. Während der restlichen Zeit dieser 2-Stunden-Periode ist zu beschleunigen, um das Boot schnell zum Gleiten zu bringen; dann das Gas zurücknehmen und die Gleitfahrt beibehalten.

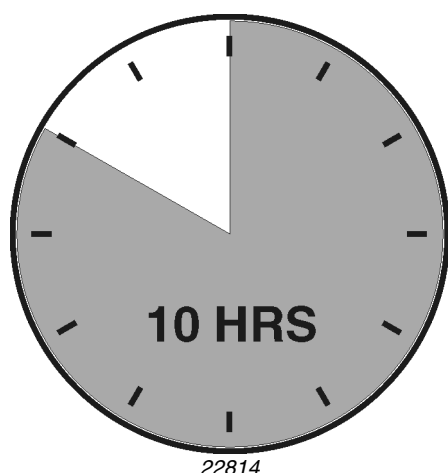
In diesem Zeitraum ist die Motordrehzahl oft zu ändern, indem beispielsweise zwei oder drei Minuten lang mit Dreiviertelgas gefahren wird und danach das Gas wieder auf Mindestmarschfahrt zurückgenommen wird.

3. Wenn der Motor seine Betriebstemperatur erreicht hat, ist die Motortemperatur kurzfristig zu senken und darauf wieder zu erhöhen, um das Einfahren der Kolbenringe und Lager zu unterstützen. Die Gleitfahrt beibehalten, um zu hohe Belastung des Motors zu vermeiden.

BITTE BEACHTEN! Während dieser ersten zweistündigen Einfahrzeit darf der Motor nicht längere Zeit mit konstanter Drehzahl gefahren werden.

Die nächsten acht Stunden

1. Während der nächsten acht Betriebsstunden ist fortgesetzt mit etwa Dreiviertelgas oder weniger zu fahren (mit niedrigster Marschfahrt). Das Gas ist ab und zu auf Leerlaufdrehzahl zurückzunehmen, um den Motor abkühlen zu lassen.
2. Während dieser acht Betriebsstunden dürfen Sie nur weniger als jeweils zwei Minuten mit Vollgas fahren.



Für die nächsten 10 Stunden

1. Während der letzten zehn Betriebsstunden der Einfahrzeit dürfen Sie jeweils fünf bis zehn Minuten mit Vollgas fahren.
2. Nach dem Warmlaufen des Motors das Gas kurzfristig erhöhen.
3. Das Gas ist ab und zu auf Leerlaufdrehzahl zurückzunehmen, um den Motor abkühlen zu lassen.

Nach den ersten 50 Betriebsstunden Motoröl ablassen und Ölfilter erneuern. Das Kurbelgehäuse mit Volvo Penta Motoröl füllen.

Erste Service-Inspektion (50-Stunden-Kontrolle beim Händler)

Für fortgesetzte problemlose Bootsfahrten empfehlen wir, dass Sie das Volvo Penta Produkt dem Volvo Penta Händler für eine 50-Stunden-Inspektion übergeben. Diese 50-Stunden-Inspektion verhindert, dass kleine Probleme größer werden, und trägt zu einer problemlosen Bootssaison bei. Entsprechend der Volvo Penta Regeln wird der Händler die nachfolgend angegebenen Punkte prüfen:

Motor starten und prüfen, dass:

- Keine Kraftstoff-, Öl-, Wasser- und Abgasleckage vor- kommt.
- Öldruck und Temperatur des Motors normal sind.
- Alle Kabel und Bedieneinrichtungen einwandfrei funk- tionieren.
- Alle Anzeige- und Messinstrumente sowie Alarmvor- richtungen einwandfrei funktionieren.
- Die Ruderanlage einwandfrei funktioniert.
- Die Zündeneinstellung des Motors und die Leerlaufdreh- zahl einwandfrei sind.
- Die PowerTrim-Anlage einwandfrei funktioniert.
- Flüssigkeitspegel und -zustand in Heckantrieb oder Wendegetriebe, Hochdruckpumpe der Ruderanlage und PowerTrim-Pumpe prüfen.
- Propeller und Propellerbefestigung/-en prüfen.
- Zustand der Batterie und Batterieleitungsanschlüsse prüfen.
- Alle Schmiernippel und Gestänge nach den War- tungsempfehlungen abschmieren.
- Prüfen, dass Wasserschlauch, Kraftstoff- und Abgas- leitungs-schellen, Armaturen und Ablassschrauben dicht sind.

Motor abstellen und:

- Motoröl und Ölfilter wechseln.
- Kraftstoff-/Wasserabscheiderfilter wechseln.
- Seewasserfilter (wenn vorhanden) reinigen.

Motor nochmals starten und abschließend prüfen, dass:

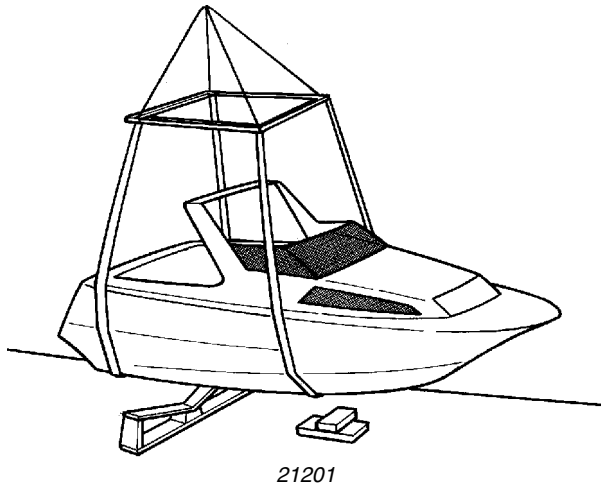
- Keine Kraftstoff-, Öl-, Wasser- und Abgasleckage vor- kommt.
- Öldruck und Temperatur des Motors normal sind.

Das ist auch der geeignete Zeitpunkt für ein Gespräch mit Ihrem Volvo Penta Händler, wenn sich während der ersten 50 Betriebsstunden irgendwelche Fragen über Ihren Motor ergeben haben, und zur Vereinbarung eines vorbeugenden Wartungsplanes.

BITTE BEACHTEN! Bestehen Sie immer darauf, dass Ihr Händler zum Austausch von Motorteilen ausschließlich Origin- alteile verwendet.

Betrieb nach der Einfahrzeit

Nach der Einfahrzeit kann der Motor mit beliebiger Drehzahl, von Leerlauf bis Vollgas, gefahren werden. Bei einer Marschfahrt von 3600 1/min, oder weniger, werden jedoch Kraftstoff gespart, der Motorlärm reduziert und die Lebensdauer des Motors verlängert.



Vorbereitung des Zuwasserlassens

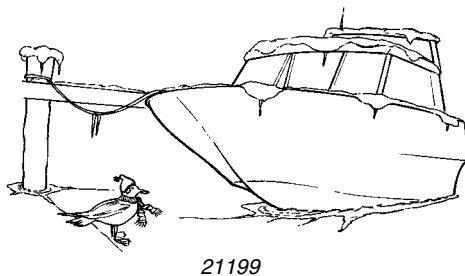
Beim ersten Zuwasserlassen des Bootes oder zum Beginn einer neuen Saison müssen unbedingt die nachstehenden Maßnahmen durchgeführt werden:

- Alle Ablassschrauben wieder einbauen.
- Gummiverschlüsse und Schlauchschellen oder Verschlusschrauben wieder einbauen.
- Schläuche anschließen und deren Zustand prüfen; Schlauchschellen und Anschlüsse anziehen.
- Bodenablasshahn des Bootes einbauen, wenn dieser ausgebaut war.
- Verteilerdeckel und -läufer ausbauen. Zündverteiler wenn erforderlich auswechseln.
- Batterieklemmen säubern und Ladezustand der Batterie prüfen.
- Kontaktschlüssel auf AUS drehen, Batterie einbauen und Batterieleitungen anschließen.
- Anschlussklemmen mit Volvo Penta Antikorrosionsspray besprühen.
- Kraftstoffhahn öffnen und alle Anschlüsse der Kraftstoffleitung auf Leckage prüfen.
- Flammensperre prüfen und wenn erforderlich reinigen (siehe *Flammensperre* auf Seite 83).
- Prüfen Sie Boot und Motor sorgfältig auf lose oder fehlende Schrauben und Muttern.
- Pumpen Sie die Bilge trocken und lüften Sie den Motorraum. Es ist gesetzlich verboten, Öl in Naturgewässer zu pumpen.
- Prüfen Sie die Ölstände in allen Behältern und füllen Sie gegebenenfalls nach.
- Prüfen Sie Schutzanoden an Antrieb und Bootsspiegel. Gegebenenfalls reinigen oder auswechseln.

Winterverwahrung (Konservieren)

Die Volvo Penta Ausrüstung muss im Winter vorschriftsmäßig verwahrt werden. Motor und/oder Antrieb können beschädigt werden, wenn nicht einfache vorbeugende Maßnahmen getroffen werden. Die richtige Winterverwahrung schützt Ihre Ausrüstung und sorgt für zuverlässigen Betrieb im nächsten Frühjahr.

Volvo Penta empfiehlt, dass Sie den Motor und den Antrieb im Winter von Ihrem Volvo Penta Händler verwahren lassen. Der Händler führt den erforderlichen Service durch und gewährleistet die sichere und vorschriftsmäßige Behandlung des Gerätes.



Statische Wasserlinie

Prüfen Sie die statische Wasserlinie, wenn die Belastung oder die Gewichtsverteilung im Heck des Bootes erheblich von der ursprünglichen Konstruktion abweicht. Solche Änderungen sind können z.B. von einem zusätzlichen Außenborder auf Tragarmen, Generatoren, hohen Aufbauten, Dingis auf dem Heck, Kühlgeräten oder Köderbrunnen hervorgerufen werden.

Prüfung der statischen Wasserlinie

BITTE BEACHTEN! Die Lage der statischen Wasserlinie ist vor dem ersten Start des Motors zu prüfen. Damit kann vermieden werden, dass Wasser in den Motor eindringt und Schäden verursacht.

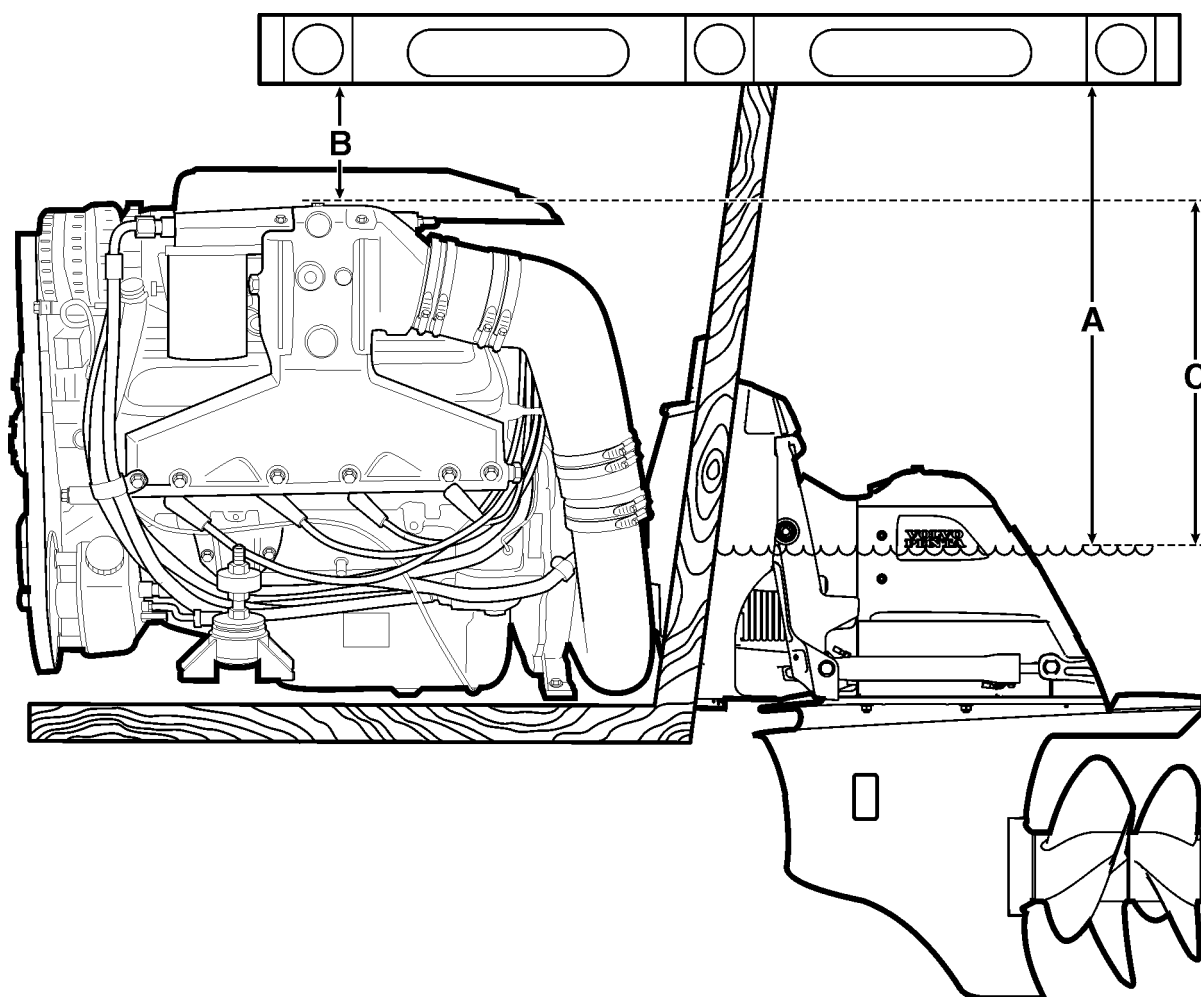
1. Beladen Sie das Boot und verteilen Sie die Last wie bei einer normalen Fahrt.
2. Legen Sie eine Wasserwaage oben auf den Bootsspiegel und messen Sie den Abstand vom Boden der Wasserwaage zum höchsten Punkt des Steigrohres (**B**), notieren Sie das Maß.

3. Messen Sie vom Boden der Wasserwaage zur statischen Wasserlinie (**A**) und notieren Sie das Maß.
4. Subtrahieren Sie das Maß **B** vom Maß **A** und notieren Sie den Wert (**C**). Das Maß **C** darf nicht unter 35,6 cm betragen.

$$A - B = C$$

5. Wenn die statische Wasserlinie nicht diesem Wert entspricht, erkundigen Sie sich bitte bei Ihrem Volvo Penta Händler nach Verlängerungssätzen für den Antrieb. Ein solcher Satz muss unbedingt eingebaut werden, bevor der Motor das erste Mal gestartet wird.

BITTE BEACHTEN! Zusätzliche Ausrüstung, wie ein Generator, ein Schlepp-Hilfsmotor, Pumpenschächte, zusätzliche Treibstoff- oder Wassertanks usw. können die Wasserlinie oder den Schwerpunkt Ihres Bootes ändern. Dadurch könnte Wasser durch die Abgasöffnung eindringen und den Motor schwer beschädigen. Vor irgendwelchen Änderungen, die sich auf die Wasserlinie auswirken, sollten Sie deshalb Ihren Händler bezüglich erforderlicher Änderungen an Ihrem Motor befragen.



50427

Wartungsplan

Der Eigner ist für den Betrieb, die Pflege und die Wartung des Volvo Penta Motors und des Heckantriebes nach den Richtlinien in dieser Betriebsanleitung verantwortlich. Der Eigner muss die Durchführung aller Wartungsmaßnahmen schriftlich nachweisen können. Diese Unterlagen können für die Beurteilung eines eventuellen Garantieanspruches für bestimmte Reparaturen dienen und sind bei Verkauf des Bootes dem neuen Eigner zu übergeben. Bitte wenden Sie sich an die Kundenberatungsabteilung von Volvo Penta in allen Fragen zur Wartung dieser Produkte, Anschrift siehe Vorderseite der Betriebsanleitung.

Zusätzlich zu den Wartungsmaßnahmen, die hier beschrieben sind, **empfehlen wir eine Überprüfung des Produkts durch den Volvo Penta Vertragshändler nach den ersten 50 Betriebsstunden.** Zusätzliche Informationen, siehe *Erste Service-Inspektion (50-Stunden-Kontrolle beim Händler)* auf Seite 71.

BITTE BEACHTEN! Alle Intervalle des Wartungsplanes in der folgenden Tabelle gelten für einen Wartungsplan, der NACH der 50-Stunden-Prüfung des Händlers beginnt. Die 50 Stunden vor der Händlerprüfung dürfen nicht in der Anzahl der Betriebsstunden für Wartungsintervalle mitgerechnet werden. Beispiel: Das Kraftstofffilter ist ein Jahr oder 50 Betriebsstunden nach der 50-Stunden-Prüfung des Händlers (was zuerst eintrifft) auszuwechseln, nicht nach 50 Stunden.

⚠️ WARNUNG! Um Brand und Explosionen zu vermeiden, entsprechen die Volvo Penta Zündungsprodukte den Vorschriften der US Coast Guard für explosions sichere Teile. Diese Teile dürfen nicht gegen Automobilteile oder anderes, nicht zugelassenes Gerät ausgetauscht werden.

MOTOR MIT NEBENAUSRÜSTUNG					
WARTUNGSPUNKT		Kalenderfrequenz ODER Betriebsstunden (WAS ZUERST EINTRIFFT)			
Erforderliche Maßnahme(n) Wichtige Hinweise	Siehe Seite	Jede Verwendung	Monatlich ODER Alle 50 Stunden	Jährlich ODER Alle 100 Stunden	Einmal alle 3 Jahre ODER Alle 300 Stunden
Treibriemen: Endlosriemen Auf Verschleiß prüfen	91			•	
Kühlanlage Kühlmittelstand und Dichtigkeit prüfen	92	•			
Verteilerdeckel und -läufer Reinigen, auf Verschleiß und Schäden prüfen	88			•	
Befestigungsschrauben des Motors Nachziehen	121			•	
Motoröl Stand prüfen	100–101	•			
Motoröl, mineralisch Auswechseln	100–101			•	
Motoröl, synthetisch – alle 200 Stunden für synthetisches Öl von Volvo Penta. Auswechseln	100–101			•	
Motorölfilter Nur bei jedem Ölwechsel auswechseln	100–101			•	
Abgaskrümmer, -steigrohre Auf Korrosion, Schäden und Blockierung prüfen	77			•	
Abgasanlage, Gummistiefel Auf Schäden und Blockierung prüfen	77		•		
Flammensperre Auf Schäden/Schmutz prüfen, Befestigung nachziehen	83		•		
Kraftstofffilter Auswechseln	83–84			•	
Kraftstofffilter (nur 3,0-Liter-Modelle) Auf Schäden prüfen, reinigen	82–85			•	
Elektrische Kraftstoffpumpe Auf Dichtheit prüfen	83–84	•			
Kraftstoffanlage, Schläuche, Tank usw. Auf Leckage oder Blockierung prüfen	80–85	•			

MOTOR MIT NEBENAUSRÜSTUNG (FORTGESETZT)

WARTUNGSPUNKT		Kalenderfrequenz ODER Betriebsstunden (WAS ZUERST EINTRIFFT)			
Erforderliche Maßnahme(n) Wichtige Hinweise	Siehe Seite	Jede Verwendung	Monatlich ODER Alle 50 Stunden	Jährlich ODER Alle 100 Stunden	Einmal alle 3 Jahre ODER Alle 300 Stunden
Laufrad, Seewasserpumpe Auswechseln	92, 99		Jährlich ODER alle 50 Stunden		
Kurbelgehäuselüftungsventil Schütteln und auf Klappern prüfen. Auswech- seln, wenn kein Klappern zu hören ist	79		Jährlich ODER alle 50 Stunden		
Zündkerzen (außer 3,0-Liter-Modelle) Auswechseln	89–90				•
Zündkerzen (3,0-Liter-Modelle) Auswechseln	89–90			•	
Zündleitungen/Kerzenkontakte Auf Schäden oder Verschlechterung prüfen	89–90		•		

ANTRIEB/WENDEGETRIEBE MIT NEBENAUSRÜSTUNG

WARTUNGSPUNKT		Kalenderfrequenz ODER Betriebsstunden (WAS ZUERST EINTRIFFT)			
Erforderliche Maßnahme(n) Wichtige Hinweise	Siehe Seite	Jede Verwendung	Monatlich ODER Alle 50 Stunden	Jährlich ODER Alle 100 Stunden	Einmal alle 2 Jahre ODER Alle 200 Stunden
Keilnuten der Antriebswelle Händler prüft auf Verschleiß und schmiert	–			•	
Abgasbälge und Schlauchschellen des Heckantriebes Auf Leckage und Zustand der Schlauchschellen prüfen	77		•		
Öl des Heckantriebes Ölstand prüfen	105–110	•			
Öl des Heckantriebes Auswechseln	105–110			•	
PowerTrim/Heben des Antriebes Auf unbehinderte Funktion prüfen	41, 104	•			
Propeller, Welle und Gumminabe Auf Schäden oder Verschlechterung prüfen Welle schmieren	118–120		•		
Schutzanoden Besichtigung Bei mehr als 30 % Verschleiß auswechseln	111	•			
Kreuzgelenke, Schwenklager und Motor- fluchtung Händler prüft auf Verschleiß und schmiert	–			•	
Kreuzgelenkbälge und Schlauchschellen Auf Verschleiß prüfen, Schlauchschellen nach- ziehen	78, 107, 110		•		
Kreuzgelenkbälge und Schlauchschellen Auswechseln	78, 107, 110				•

VERSCHIEDENES				
WARTUNGSPUNKT		Kalenderfrequenz ODER Betriebsstunden (WAS ZUERST EINTRIFFT)		
Erforderliche Maßnahme(n) Wichtige Hinweise	Siehe Seite	Jede Verwendung	Monatlich ODER Alle 50 Stunden	Jährlich ODER Alle 100 Stunden
Batterien und Anschlüsse Prüfen, dass alle Anschlüsse sauber und dicht sind	86–88		•	
Notausschalter Klipp und Leine prüfen	10, 24	•		
Allgemeine Überprüfung der Ausrüstung an Motor, Heckantrieb und Trägerplatte: Schlauchschellen, Befestigungsteile, Schrauben, Muttern usw. Prüfen und nachziehen, siehe <i>Allgemeine Drehmoment-Empfehlungen</i> auf Seite 146	–			•
Servoruderanlage Auf unbehinderte Funktion prüfen	40, 103	•		
Flüssigkeit in Servoruderanlage Ölstand prüfen	103		•	
Bedienungs- und Schaltvorrichtung Auf unbehinderte Funktion prüfen	29–34, 39	•		
Bedienungs- und Schaltvorrichtung Kabelhalter an Schwenkgehäuse auf Eingriff und sichere Kabelbefestigung an Heckantrieb prüfen, Kabel schmieren	29–32			•
Kabel der Ruderanlage Auf unbehinderte Funktion prüfen	40, 103	•		
Kabel der Ruderanlage Schmieren	40, 103		Jährlich ODER alle 50 Stunden	
Sicherheitsausrüstung Prüfen, dass die gesamte und empfohlene Ausrüstung an Bord ist	12	•		
Drehzahlkabel Auf Schäden und unbehinderten Betrieb prüfen, Kabel schmieren	103			•

Wartung der Bootssysteme

Im folgenden Abschnitt ist die Wartung verschiedener Bootssysteme einschl. Motor, Antrieb, Kraftübertragung, Ruderanlage, Kraftstoff- und Kühlanlage sowie Elektrik beschrieben. Wenn Sie irgendwelche Wartungsmaßnahmen an Motor, Kraftübertragung und Antrieb selbst ausführen wollen, müssen Sie die hier beschriebenen Maßnahmen sorgfältig studieren.

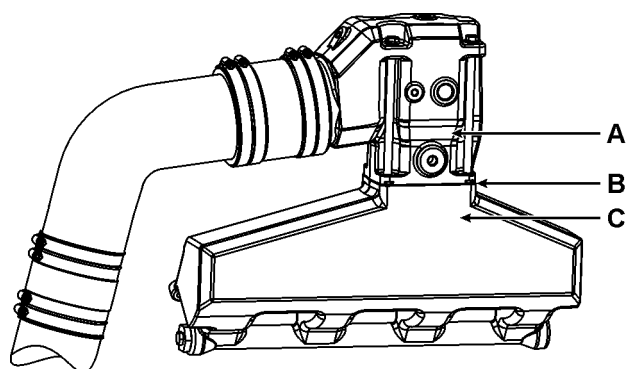
Die Warnungen und Sicherheitsbestimmungen sind dabei unbedingt zu befolgen. Wenn Ihnen beschriebene Maßnahmen unklar sind, oder wenn Sie ein Werkstatthandbuch wünschen, wenden Sie sich bitte an Ihren Volvo Penta Händler.

Abgasanlage des Motors



Die Abgasanlage des Motors ist regelmäßig zu prüfen. Folgende Defekte können vorkommen:

- | | |
|--|--|
| <input type="checkbox"/> Morsch gewordene Schläuche. | <input type="checkbox"/> Spuren von Wasserleckage. |
| <input type="checkbox"/> Verbrannte Schläuche. | <input type="checkbox"/> Korrosion oder Verstopfung in Abgaskrümmern und -steigrohr/-en. |
| <input type="checkbox"/> Lose Schlauchschellen. | |

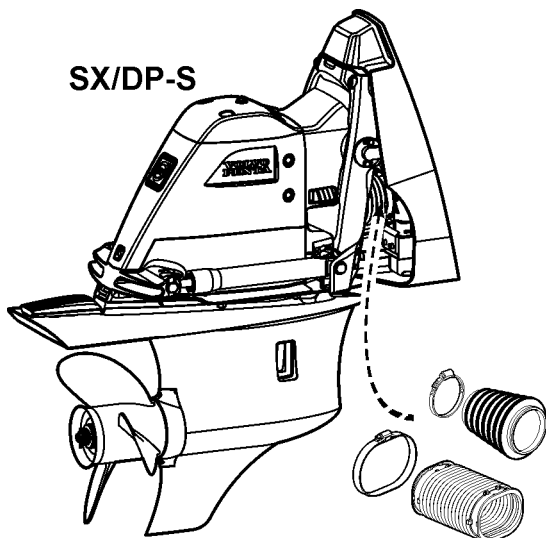


22132-1

Dichtungsfläche (B) zwischen Abgassteigrohr (A) und Abgaskrümmern (C) auf Korrosionsschäden prüfen. Die Teile müssen ausgewechselt werden, wenn ihre Wände dünn sind oder die Oberfläche beschädigt ist. Wasser kann in den Motor eindringen, wenn diese Fuge beschädigt ist. Lassen Sie diese Prüfung wenn erforderlich von Ihrem Vertrags-händler ausführen.

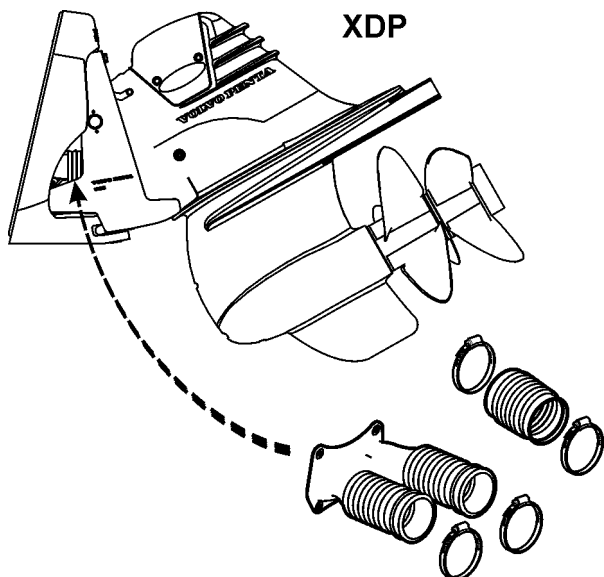
! WARNUNG! Wechseln Sie beschädigte oder morsch gewordene Teile aus und ziehen Sie alle Schlauchschellen fest an. Alle Undichtigkeiten in der Abgasanlage müssen repariert werden, bevor das Boot gefahren wird. Abgase, die in das Boot eindringen, sind eine Gefahr für Bootsführer und Insassen.

SX/DP-S

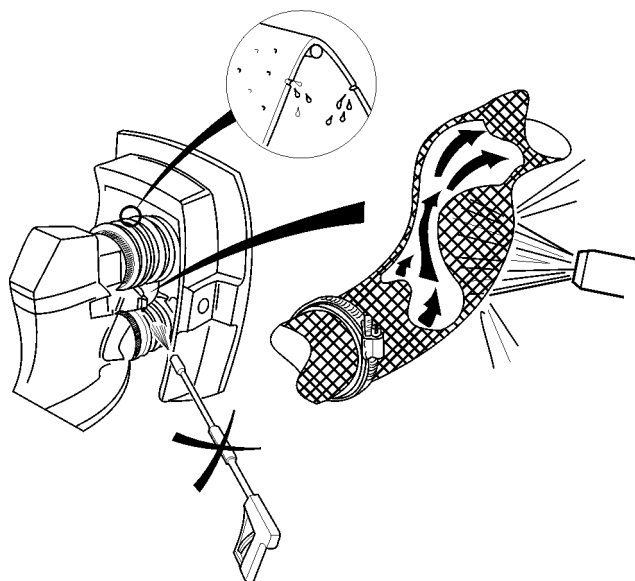


50407

XDP



22392-3



23390

Faltenbälge des Heckantriebs

⚠️ WARNUNG! Bei der Arbeit an den Antriebsbälgen ist der Antrieb in angehobener Stellung so abzusichern, dass er nicht herunterfallen kann. Ein fallender Antrieb kann schwere Verletzungen verursachen.

- Prüfen Sie die Antriebsbälge auf Risse und Verschlechterung. Biologischer Bewuchs auf den Bälgen kann diese punktieren; halten Sie die Balgflächen rein.
- Prüfen Sie, dass alle Schlauchschellen fest angezogen sind.
- Prüfen Sie Antriebsbälge und Schlauchschellen monatlich oder alle 50 Betriebsstunden. Ersatzbälge können separat oder als Zubehörsatz bestellt werden. Der Zubehörsatz enthält auch O-Ringe, Öle, Dichtscheiben, Dichtungen und Schutzanoden.
- Besichtigen Sie die Innenseite der Bälge auf Anzeichen von Berührung des Kreuzgelenks, was andeutet, dass der Motor mit zu hoher Drehzahl und angehobenem Antrieb gefahren worden ist.
- Prüfen, dass die Schlauchschellen wie im Bild gezeigt eingebaut sind.

BITTE BEACHTEN! Der Antrieb darf nicht mit einem Hochdruckreiniger gewaschen werden. Der Hochdruckstrahl beschädigt den Wasserzulaufschlauch und die Antriebsfaltenbälge.

PCV-Ventil

Das PCV-Ventil (PCV =Positive Crankcase Ventilation, positive Kurbelgehäuselüftung) reduziert die Schadstoff-Emissionen des Motors, indem es Kurbelgehäusegase zur Verbrennung in den Ansaugkrümmer leitet. Ein verstopftes oder klemmendes PCV-Ventil kann zu schlechter Motorleistung und Absterben des Motors führen. Für optimale Leistung sind die PCV-Ventile nach dem Wartungsplan zu prüfen und auszuwechseln.

Das PCV-Ventil der 4,3-Liter-Modelle ist im Ventildeckel integriert und kann nicht geprüft werden. Die 8,1-Liter-Modelle haben kein PCV-Ventil.

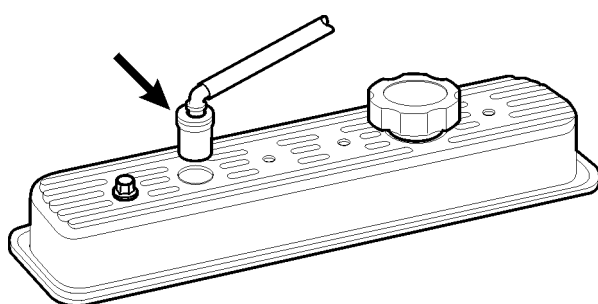
PCV-Ventil prüfen

Das PCV-Ventil wird wie folgt auf Verstopfung oder Funktionsstörungen geprüft:

1. Prüfen, dass der Motor abgestellt und der Kontaktschlüssel aus dem Zündschloss abgezogen ist.
2. PCV-Ventil am Krümmer halten und aus dem Ventildeckel heraus ziehen.

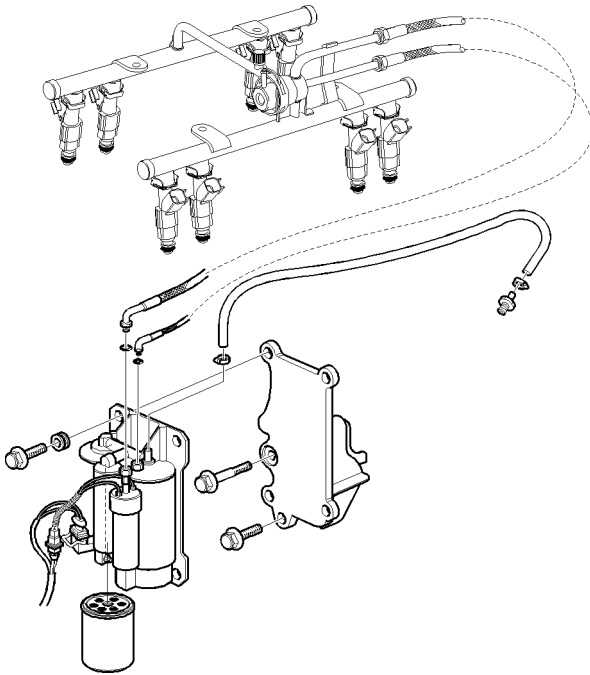
BITTE BEACHTEN! Nicht an dem Schlauch ziehen, um das PCV-Ventil auszubauen; der Schlauch kann sich lösen und das Ventil bleibt sitzen.

3. PCV-Ventil schütteln. Ein klapperndes Geräusch bedeutet, dass das Ventil nicht verstopft ist. Wenn Sie kein Klappern hören, ist das Ventil verstopft und muss ausgewechselt werden.
4. Zum Einbau das Ventil fest in seine Aufnahme im Ventildeckel drücken.



23674

Kraftstoffanlage



22790

⚠ GEFAHR! Benzin ist äußerst entflammbar und explosiv. Stellen Sie **IMMER** den Motor ab, bevor Sie Kraftstoff nachfüllen. Rauchen Sie nicht und vermeiden Sie offenes Feuer und Funkenflug beim Nachfüllen von Kraftstoff. Bei der Befüllung des Kraftstofftanks den Tank zur Kraftstoffquelle erden, indem die Schlauchtülle fest gegen die Seite der Deckfüllplatte gedrückt wird; oder den Tank anderweitig erden. Dadurch verhindern Sie das Entstehen statischer Elektrizität, die Funken verursachen und Benzindämpfe entzünden könnte.

Benzinempfehlungen

TANKEN SIE NUR BLEIFREIES BENZIN. Für Spitzenleistung des Motors ist bleifreies Benzin mit mindestens den folgenden Oktanzahlen, oder höher, zu verwenden:

In den USA: (R+M)/2 (AKI) – 87

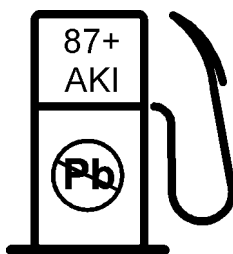
Außerhalb der USA: (ROZ) – 90

Wenn Benzin mit Oktanzahlen von 93 ROZ (89 AKI) oder höher verwendet werden, ist bei Einspritzmotoren eine Leistungssteigerung zu erwarten.

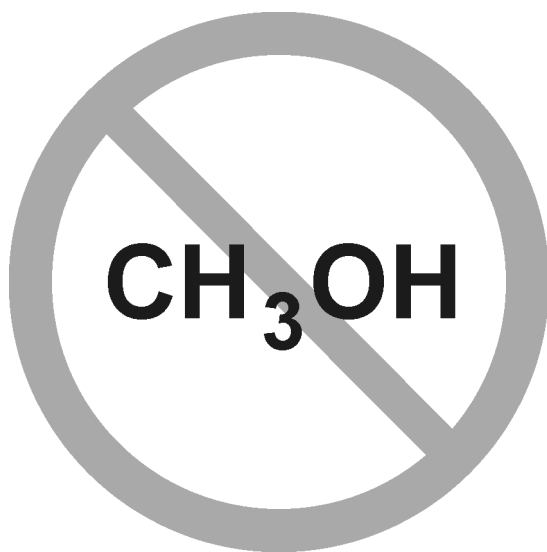
Normal- und Superbenzin enthält Reinigungsstoffe für die Einspritzdüsen und andere Zusätze für optimale Leistung und zum Schutz der Kraftstoffanlage.

Benzin wird bei längerer Aufbewahrung schlechter. Kaufen Sie nur Benzin bekannter Marken.

BITTE BEACHTEN! Benzin mit niedrigerer Oktanzahl als ROZ 90 (87 AKI) kann zu Motorschäden führen, die als falsche Behandlung des Motors beurteilt werden. Solche Schäden werden nicht von der Garantie gedeckt.

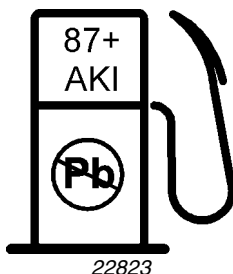


22823



22824

BITTE BEACHTEN! Verwenden Sie nicht Benzin mit METHANOL. Bei längerer Verwendung von Benzin mit METHANOL können schwere Schäden entstehen, die nicht von der Garantie gedeckt sind. Solche Schäden werden nicht von der Garantie gedeckt.



22823

Benzin mit Alkoholgehalt

Viele der heute verkauften Benzinmarken enthalten Alkohol. Zwei übliche Zusätze sind Äthanol (Äthylalkohol) und Methanol (CH_3OH), Methylalkohol).

Aus der Betriebsanleitung des Bootes geht hervor, ob die Kraftstoffanlage des Bootes alkoholhaltige Kraftstoffe verträgt. Wenn ja, kann der Motor mit Benzin mit einem Alkoholzusatz von höchstens 10 % Äthanol bei der niedrigsten geforderten Oktanzahl betrieben werden.

Wenn Sie Benzin mit Äthanol tanken, ist Folgendes zu beachten:

- Der mit Äthanol gemischte Kraftstoff ist magerer. Das kann zu Motorstörungen wie Dampfverschluss, geringerer Geschwindigkeit und Startschwierigkeiten führen.
- Kraftstoffe mit Äthanolgehalt ziehen Feuchte an und nehmen Wasser auf. Wasser in den Kraftstofftanks kann zu Korrosion führen. Die Tanks sind mindestens einmal jährlich zu prüfen. Die Tanks sind auszuwechseln, wenn eine Besichtigung Leckage und Korrosion erweist.

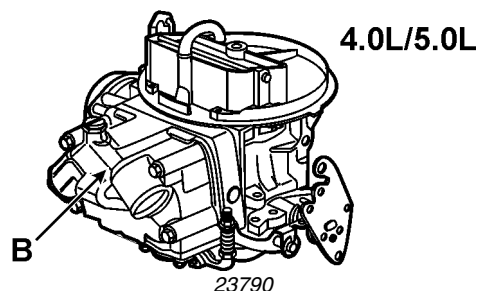
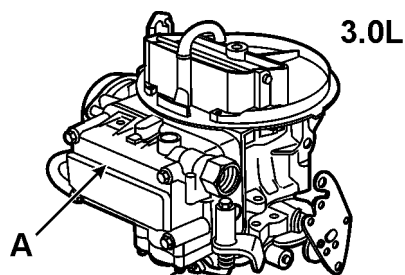
Verbleite Kraftstoffe

Einspritzmotoren (EFI-Modelle): An einigen Marinas werden Kraftstoffe mit Bleizusätzen verkauft. Verwenden Sie niemals verbleites Benzin, es kann die Einspritzdüsen verstopfen.

- ⚠ **GEFAHR!** Austretender Kraftstoff kann zu einem Brand und/oder einer Explosion führen. Prüfen Sie regelmäßig die nichtmetallischen Teile der Kraftstoffanlage des Motors und ersetzen Sie Teile, die verhärtet, morsch oder undicht geworden sind.
- ⚠ **GEFAHR!** Zur Verhinderung von Bränden und Explosionen sind alle Wartungsmaßnahmen bei abgestelltem Motor vorzunehmen.
- ⚠ **GEFAHR!** Bei der fahrlässigen Durchführung von Wartungsmaßnahmen kann austretender Kraftstoff unentdeckt bleiben. Dies kann Brand- und/oder Explosionsgefahr herbeiführen.

Deshalb ist der Motor nach allen Wartungsmaßnahmen zu starten und auf austretenden Kraftstoff zu untersuchen.

Zur Verhinderung von Bränden und Explosionen entsprechen alle Bestandteile der Volvo Penta Kraftstoffanlage den Bestimmungen der US Coast Guard für Kraftstoff- und Kraftstoffdampfbehälter. Diese Teile dürfen nicht gegen Automobilteile oder anderes, nicht zugelassenes Gerät ausgetauscht werden.



Vergasermotoren (nur GL-Modelle)

Der Vergaser (**A** & **B**) vergast den Kraftstoff und mischt die Dämpfe mit Luft in einem bestimmten Verhältnis für den wechselnden Bedarf des Motors. Außer dem Auswechseln des Siebfilters des Vergasers fordert der Vergaser keine regelmäßige Wartung. Wenden Sie sich bei Betriebsstörungen bitte an Ihren Volvo Penta Händler.

Elektronische Kraftstoffeinspritzung

Die elektronische Steuerung der Kraftstoffanlage (EFI) liefert jederzeit und unter allen Betriebsverhältnissen die richtige Kraftstoffmenge zum Motor. Die Anlage wird von einem Mikroprozessor gesteuert und bedarf keiner regelmäßigen Wartung oder Einstellung. Wenden Sie sich bei Betriebsstörungen bitte an Ihren Volvo Penta Händler.

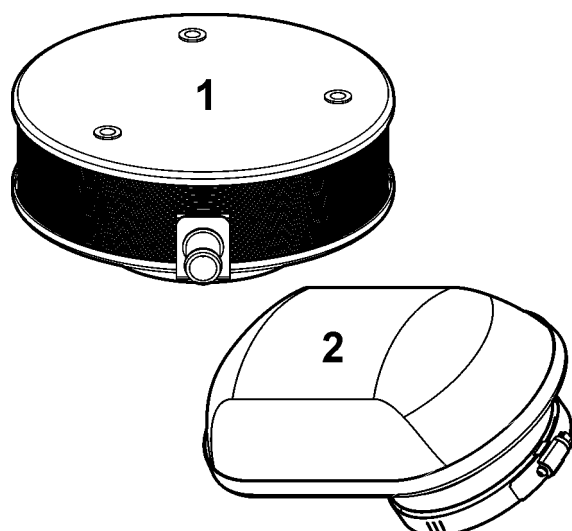
Zündfunkenklopfen

Vergasermotoren: Explosionen (Zündfunkenklopfen) in einem Schiffsmotor müssen nicht unbedingt hörbar sein. Überhitzung und fortgesetzter Motorlauf nach dem Abstellen der Zündung („Nachdieseln“) deuten Explosionen im Motor an. Wenn Sie bei einem richtig eingestellten Motor Explosionen oder Zündfunkenklopfen vermuten, ist auf Benzin mit einer höheren Oktanzahl überzugehen.

Einspritzmotoren (EFI-Modelle): Explosionen (Zündfunkenklopfen) werden ständig durch die Elektronik der Einspritzanlage (EFI) überwacht. Der Computer der EFI (ECM) ändert bei Klopfen automatisch die Vorzündung, um Motorschäden zu verhindern, und es tritt ein geringfügiger Leistungsverlust ein.

Verharzung und Korrosion verhindern

Um Verharzung und Korrosion in der Kraftstoffanlage zu verhindern, setzen Sie dem Kraftstoff einen Stabilisator zu, wenn das Benzin länger als zwei Wochen im Boot verbleibt, oder wenn das Boot für den Winter stillgelegt wird. Nach Zugabe eines Kraftstoffstabilisators muss der Motor mindestens zehn Minuten lang laufen, damit der stabilisierte Kraftstoff alle Stellen der Kraftstoffanlage erreichen kann. Kraftstoffstabilisatoren sind bei Ihrem Volvo Penta Händler erhältlich.



23744

Flammensperre

Flammensperre (1 oder 2) alle 50 Betriebsstunden reinigen.

⚠ WARNUNG! Bei 8,1-Liter-Motoren ist beim Ausbau der Flammensperre (2) äußerst vorsichtig vorzugehen. Das elektronische Drosselblech hinter der Flammensperre hat scharfe bewegliche Teile, die Finger verletzen oder abschneiden können.

- Reinigen Sie die Flammensperre in Lösungsmittel, lassen Sie sie an der Luft trocknen und prüfen Sie sie.
- Bei Schäden auswechseln.
- Bauen Sie die Flammensperre wieder ein und prüfen Sie ihre Befestigung.

Die Flammensperre muss ständig im Motor angebracht, gut befestigt und frei von Störungen sein, um Brand und Explosion im Motorraum zu verhindern.

Elektrische Kraftstoffpumpen

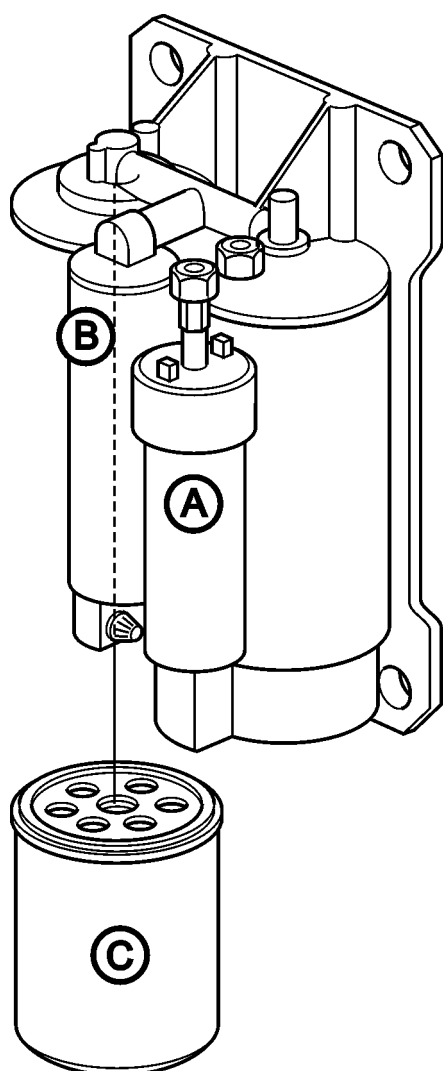
⚠ WARNUNG! Die Kraftstoffpumpen (A und B) sind regelmäßig auf Anzeichen von Kraftstoffleckage zu prüfen. Bei einer Undichtigkeit ist die Pumpe sofort dem Volvo Penta Händler zur Reparatur zu übergeben.

Einspritzmotoren haben zwei elektrische Pumpen:

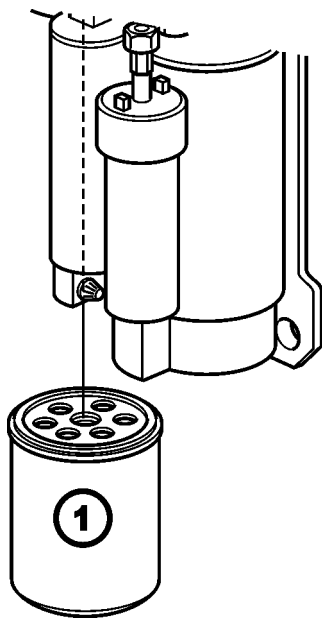
- Eine Hochdruckpumpe (A) zur Versorgung der Einspritzdüsen.
- Eine Niederdruckpumpe (B), die Kraftstoff vom Bootstank zum Motor fördert.

Beide Pumpen werden durch eine einzelne 20-A-Sicherung geschützt. Die Pumpen sind nur in Betrieb, wenn der Motor durchgedreht wird oder läuft. Bei Ausfall einer Pumpe ist als Erstes die Sicherung zu prüfen und gegebenenfalls auszuwechseln. Weitere Reparaturen sind dem Volvo Penta Händler zu überlassen.

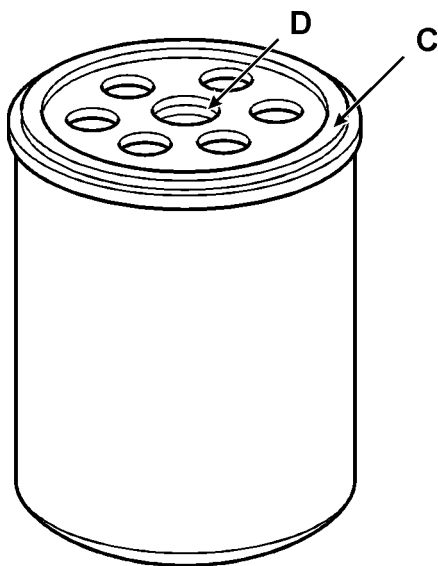
BITTE BEACHTEN! Den Motor nicht ohne Kraftstoff betreiben und die elektrische Kraftstoffförderpumpe nicht länger als 20 Sekunden trocken laufen lassen. Bei Trockenlauf werden die Kraftstoffpumpen beschädigt.



22825



22825-1



22839

BITTE BEACHTEN! Ein lautes Heulen bei Leerlauf kann an einem verstopften Kraftstofffilter liegen, das Lärm in der Kraftstoffpumpe hervorruft. Betrieb des Motors mit verstopftem Filter kann den Druckregler oder die Kraftstoffpumpen beschädigen. Überlassen Sie die Reparatur Ihrem Volvo Penta Händler, wenn die Pumpe ein unnormales Laufgeräusch hat.

Kraftstofffilter

Bei allen Modellen ist ein Kraftstofffilter (1) in die Kraftstoffleitung vor der Kraftstoffpumpe¹ eingebaut.

BITTE BEACHTEN! Die Volvo Penta Einspritzmotoren fordern ein besonderes Kraftstofffilter für Schiffsgebrauch mit einer Filterungsleistung von bis zu 10 Mikron. Dieses Filter darf nicht gegen Filter anderer Typen ausgetauscht werden.

BITTE BEACHTEN! Wasseransammlungen und anderer Schmutz im Kraftstoff können korrosive Stoffe bilden, die das Kraftstofffilter beschädigen und Kraftstoffleckage herbeiführen können. Deshalb muss das Kraftstofffilter jährlich ausgewechselt werden, um Explosions- und Brandgefahr zu vermeiden.

Kraftstofffilter auswechseln

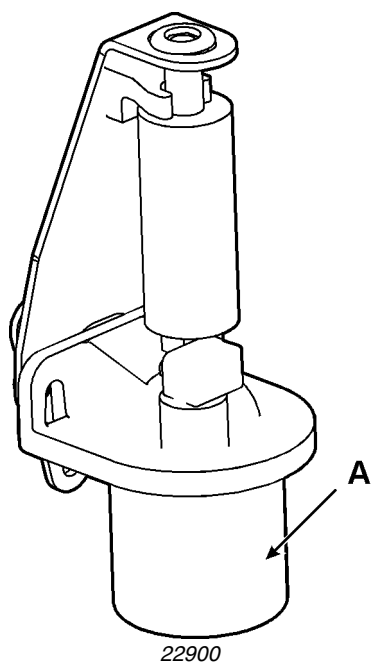
Lassen Sie den Bilgenventilator mindestens fünf Minuten laufen, um den Motorraum zu lüften. Starten Sie dann den Motor und prüfen Sie auf Dichtheit. Prüfen Sie, ob es in der Bilge nach Kraftstoff riecht. Säubern Sie die Bilge, bis der Kraftstoffgeruch völlig verschwunden ist.

⚠ GEFAHR! Bei Kraftstoffgeruch ist der Motor sofort abzustellen – ES BESTEHT UNMITTELBARE EXPLOSIONS- UND BRANDGEFAHR.

⚠ GEFAHR! Stellen Sie den Bootsstrom mit dem Batterieschalter ab oder klemmen Sie die Batterie ab, um Funken zu vermeiden.

1. Stellen Sie den Motor ab.
2. Schrauben Sie das Kraftstofffilter ab und werfen Sie es weg.
- ⚠ GEFAHR! Das alte Kraftstofffilter enthält brennbares Benzin. Es ist sicher zu entsorgen.**
3. Ölen Sie Dichtung (C) und inneren Dichtring (D) des neuen Kraftstofffilters etwas ein.
4. Schrauben Sie das Kraftstofffilter an und ziehen Sie nach den Anweisungen auf dem Filter von Hand an.
5. Nehmen Sie eventuell verschütteten Kraftstoff auf.
6. Schalten Sie den Bootsstrom mit dem Batterieschalter ein oder schließen Sie die Batterie wieder an.
7. Lassen Sie den Bilgenventilator mindestens fünf Minuten laufen, um den Motorraum zu lüften.
8. Starten Sie den Motor und untersuchen Sie ihn auf Dichtheit.
9. Prüfen Sie, ob es in der Bilge nach Kraftstoff riecht.
10. Säubern Sie die Bilge, bis der Kraftstoffgeruch völlig verschwunden ist.

1. Das linke Bild zeigt nur die Kraftstoffpumpe und das Filter der EFI. Siehe Seite 85 für Bilder anderer Kraftstoffpumpen und Filter.



Kraftstofffilter auswechseln (Vergasermotoren V6/V8)

1. Stellen Sie den Motor ab.
2. Kraftstofffilter (A) abschrauben und wegwerfen.
3. Dichtung und inneren Dichtring des neuen Filters etwas einölen.
4. Schrauben Sie das Kraftstofffilter an und ziehen Sie nach den Anweisungen auf dem Filter von Hand an.
5. Nehmen Sie eventuell verschütteten Kraftstoff auf.
6. Lassen Sie den Bilgenventilator mindestens fünf Minuten laufen, um den Motorraum zu lüften. Starten Sie dann den Motor und prüfen Sie auf Dichtheit.
7. Prüfen Sie, ob es in der Bilge nach Kraftstoff riecht.

⚠ GEFAHR! Bei Kraftstoffgeruch ist der Motor sofort abzustellen – ES BESTEHT UNMITTELBARE EXPLOSIONS- UND BRANDGEFAHR.

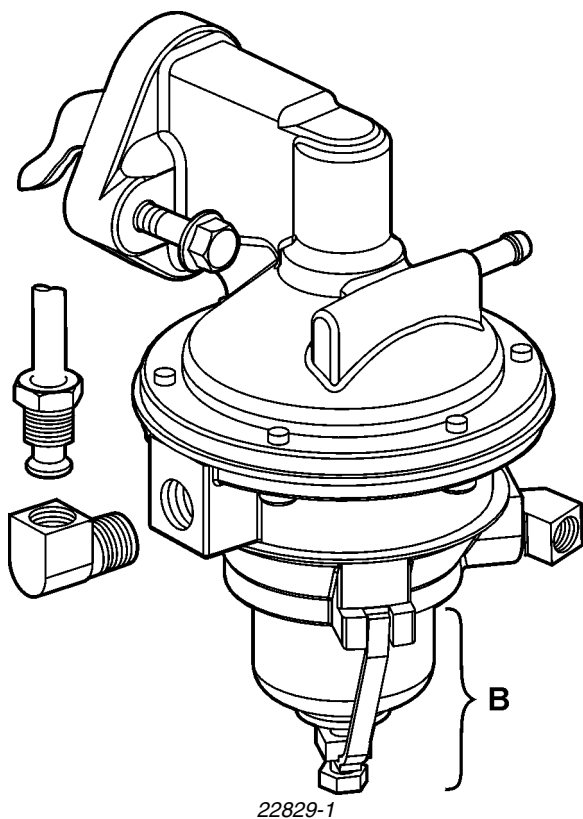
8. Säubern Sie die Bilge, bis der Kraftstoffgeruch völlig verschwunden ist.

Kraftstofffilter auswechseln (3,0-Liter-Vergasermotoren)

1. Stellen Sie den Motor ab.
2. Kraftstoffleitung beim Vergaser lösen.
3. Kraftstoffeinlassmutter, Dichtung und Keramik-Sieb abbauen (B). Keramik-Sieb und Dichtung wegwerfen.
4. Filter, Dichtung und Kraftstoffeinlassmutter einbauen.
5. Kraftstoffeinlassmutter fest anziehen.
6. Kraftstoffleitung wieder anschließen und gut festziehen.
7. Nehmen Sie eventuell verschütteten Kraftstoff auf.
8. Den Bilgeventilator mindestens fünf Minuten betreiben, um den Motorraum zu lüften, dann den Motor starten und auf Leckage prüfen.
9. Prüfen Sie, ob es in der Bilge nach Kraftstoff riecht.

⚠ GEFAHR! Bei Kraftstoffgeruch ist der Motor sofort abzustellen – ES BESTEHT UNMITTELBARE EXPLOSIONS- UND BRANDGEFAHR.

10. Säubern Sie die Bilge, bis der Kraftstoffgeruch völlig verschwunden ist.



Elektrik

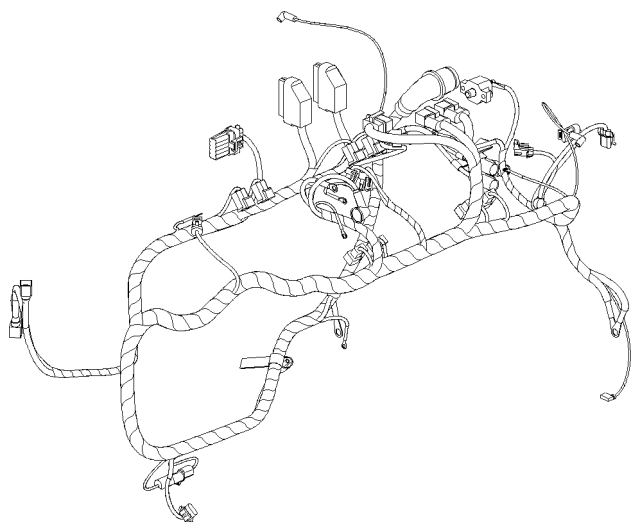


Die elektrische Anlage des Motors enthält Stromkreise zum Starten und Aufladen der Batterie und für Zündung und PowerTrim. Die Stromquelle ist eine Batterie mit den erforderlichen Leitungen.

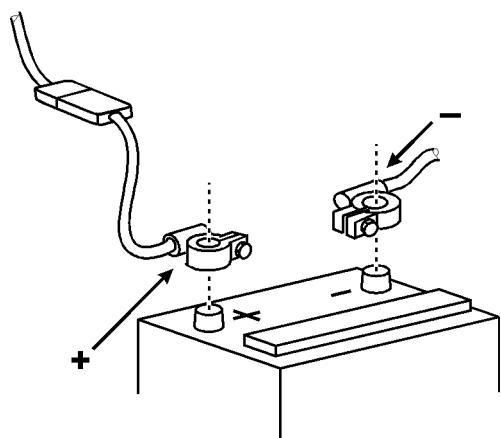
! WARNUNG! Die Batterie darf weder elektrischen Funken noch offenem Feuer ausgesetzt werden. Verwenden Sie zum Starten des Motors weder Überbrückungskabel noch Zusatzbatterie. Bauen Sie die Batterie zum Aufladen aus dem Boot aus. Laden Sie Batterien nie im Boot auf.

BITTE BEACHTEN! Die Batterieanschlüsse müssen immer isoliert sein. Wenn die Anschlüsse der eingebauten Batterie nicht isoliert sind, müssen Schutzdeckel angebracht werden. Das wird Kurzschluss und Lichtbogenbildung an den Batterieklammern verhindern.

BITTE BEACHTEN! Wenn der Kontaktschlüssel auf EIN (ON) steht oder der Motor läuft und elektrische Anschlüsse vertauscht oder Leitungen abgeklemmt werden, können empfindliche Elektroteile sofort zerstört werden. Schalten Sie den Hauptbatterieschalter nicht ab, bevor der Motor gestoppt ist.



18633



22826-a

Batterieleitungen

Die nachfolgenden Werte sind die Mindestdurchmesser für verseilte Kupferleitungen vom Motor zur Batterie für alle Modelle. Die Höchstlänge beträgt unabhängig vom Leitungsdurchmesser 6,1 m.

- Länge 0 bis 3,05 m – Durchmesser 1/0 AWG (80 MWG).
- Länge 3,05 bis 4,6 m – Durchmesser 2/0 AWG (100 MWG).
- Länge 4,6 bis 6,1 m – Durchmesser 3/0 AWG (120 MWG).

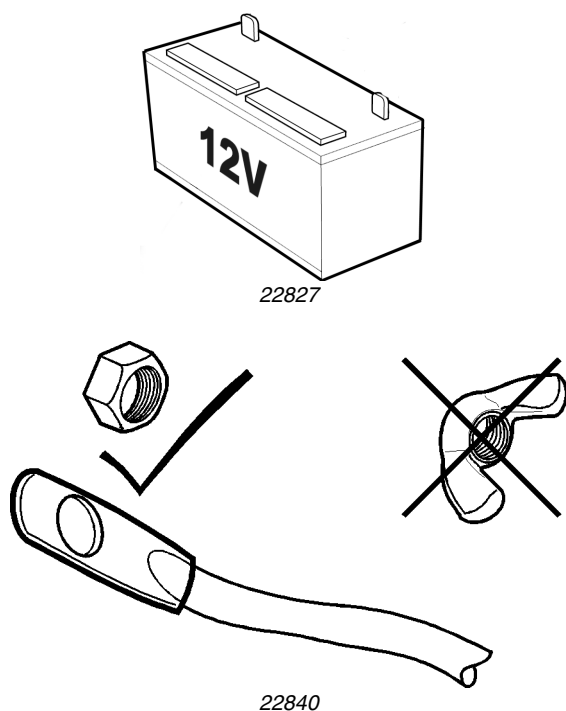
BITTE BEACHTEN! Verwenden Sie keine Leitungen mit Aluminiumkern. Wenn nicht Batterieleitungen aus dem angegebenen Material und mit den vorgeschriebenen Maßen verwendet werden, können Startschwierigkeiten und Schäden an Elektroteilen auftreten.

Batterien und Anschlüsse

Anforderungen an die Batterie:

Alle Einspritzmotoren 650 A (Kaltstart), nicht Tiefzyklus
 5.0GL-Motoren 650 A (Kaltstart)
 3.0GL-, 4.3GL-Motoren 360 A (Kaltstart)

BITTE BEACHTEN! Bei den Einspritzmotoren dürfen keine Batterien vom Tiefzyklustyp verwendet werden. Eine Tiefzyklusbatterie hat nicht genügend Kaltstartleistung für das Anwerfen des Einspritzmotors. Die korrekte Startbatterie für alle Volvo Penta Einspritzmotoren ist eine Standard-Schiffsbatterie mit einer Kaltstartleistung von mind. 650 A und mit einer Reservekapazität von mind. 135 Minuten.



- Die Startbatterie des Motors muss eine Hochleistungs-Schiffsbatterie mit 12 Volt mit genügend hoher Stromstärke für das eingebaute Motormodell sein. Zur korrekten Batteriegröße siehe *Technische Daten* auf Seite 133 .
- Alle anderen Batterien müssen Hochleistungs-batterien für Schiffsgebrauch sein. Sie können belüftet oder nachfüllbar sein, wartungsfrei oder tiefzyklusfähig, mit Kaltstart- oder MICA-Stärkeklasse.
- Die Batterieleitungen sind mit Schrauben und Muttern an den Batterieklemmen festzusetzen. Die Batterieleitungen dürfen nicht mit Flügelmuttern festgesetzt werden, auch wenn solche mit der Batterie mitgeliefert wurden.
- Alle Batterieanschlüsse sind gut festzuziehen. Lose Batterieanschlüsse können die Motorelektrik beschädigen.

Die Lebensdauer der Batterie ist weitgehend von ihrer Instandhaltung abhängig.

- Die Batterien müssen immer trocken und sauber sein. Oxidation und Verunreinigungen auf Batterie und Batterieklemmen kann (besonders bei feuchtem Wetter) Kurzschluss, Spannungsverlust und Entladung verursachen.
- Batterieklemmen und -leitungen sind von Oxidation zu befreien.
- Batterieklemmen sind fest anzuziehen.
- Batterieklemmen und -anschlüsse sind mit Korrosionsschutzmittel zu besprühen oder mit Vaseline zu bestreichen.
- Prüfen, dass alle anderen elektrischen Anschlüsse trocken und frei von Oxidation sind und dass keine Anschlüsse lose sind.
- Der Ladestromkreis ist stets abzustellen, bevor die Batterieladekontakte gelöst werden.
- Die Batterie ist regelmäßig auf spezifisches Gewicht der Batteriesäure (Ladezustand), vorschriftsmäßigen Säurespiegel in den einzelnen Zellen, Sauberkeit und feste, eingefettete Anschlüsse zu prüfen.
- Wenn sich die Batterie ohne offensichtlichen Grund entlädt, sind alle Stromverbraucher auf Funktionsstörungen oder irrtümlich eingeschaltete Schalter zu prüfen, bevor eine aufgeladene Batterie eingebaut wird.
- Der Batteriesäurespiegel muss über den Akkumulatorenplatten und nicht höher als die Pegelanzeige liegen. Wenn erforderlich ist destilliertes Wasser nachzufüllen. Fahren Sie nach dem Nachfüllen die Batterie zur Aufladung mindestens 30 Minuten in schnellem Leerlauf.

⚠️ WARNUNG! Batterieelektrolyt ist eine ätzende Säure und muss mit Vorsicht gehandhabt werden. Wenn Säure auf die bloße Haut verschüttet oder gespritzt wird, ist die betroffene Stelle sofort mit reichlich Wasser abzuspülen, danach den Arzt aufsuchen.

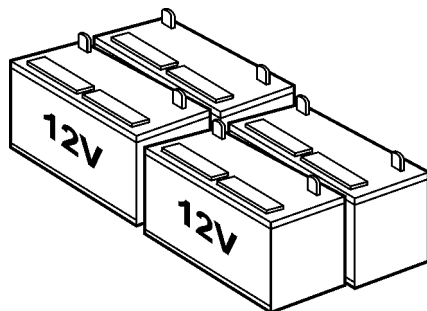
BITTE BEACHTEN! Für einige wartungsfreie Batterien gelten besondere Anweisungen der Hersteller. Diese sind genauestens zu befolgen.

Batterie auswechseln

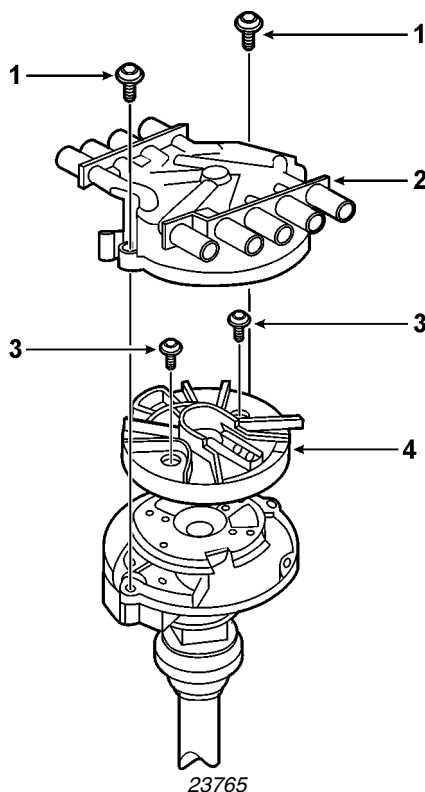
⚠ GEFAHR! Die beim Aufladen der Batterie entweichenden Dämpfe können eine Explosion verursachen. Wenn die nachfolgenden Sicherheitsbestimmungen nicht befolgt werden, können sich Funken bilden, die Kraftstoffdämpfe entzünden und damit Brand oder Explosionen verursachen.

BITTE BEACHTEN! Vor dem Einbau einer neuen Batterie sind die beigefügten Anweisungen sorgfältig zu lesen.

1. Elektroteile dürfen nur bei abgestelltem Motor gewartet werden. Seien Sie vorsichtig bei der Bestimmung positiver und negativer Batterieleitungen und Anschlusspunkte. Wenn Sie den falschen Anschlusspunkt - und sei es auch nur kurz - mit einem Batterieleitungen berühren, kann das Ladesystem des Motors ernsthaft beschädigt werden.
2. Lassen Sie den Bilgenventilator vor Wartung der Batterie mindestens 5 Minuten lang laufen.
3. Öffnen Sie die Motorabdeckung und prüfen Sie die Bilge des Bootes auf Benzindämpfe. Wenn Benzingeruch merkbar ist, darf das Boot nicht gefahren werden, bevor die Ursache gefunden, das ausgelaufene Benzin entfernt und die Undichtigkeit beseitigt worden ist.
4. Die Batterieleitungen dürfen erst angeschlossen werden, wenn alle anderen elektrischen Verbindungen angeschlossen worden sind.
5. Stellen Sie sicher, dass der Zündschalter AUS geschaltet ist, bevor Sie elektrisches Zubehör entfernen oder installieren, elektrische Anschlüsse überprüfen oder Batteriekabel anbringen.



22827-2



23765

Mehrere Batterien und Umschalter

Besprechen Sie Systeme mit mehreren Batterien mit Ihrem Volvo Penta Händler.

Wenn Ihr Boot mit mehreren Batterien und einem Umschalter ausgestattet ist, muss der Motor mit dem Umschalter in der Stellung ALL (alle) betrieben werden. Damit werden alle Batterien aufgeladen.

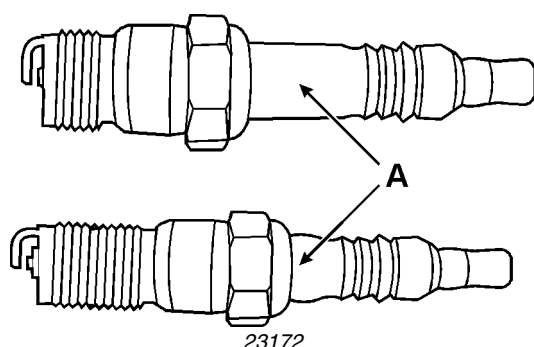
Ein Batterietrennschalter wird empfohlen, wenn die Batterien für individuellen Betrieb zu schalten sind.

Verteilerdeckel und -läufer

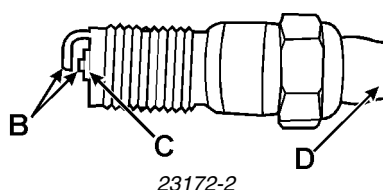
1. Die Halteschrauben des Verteilerdeckels (1) mit einem Schraubendreher Torx¹ T20 ausbauen.
2. Verteilerläuferschrauben mit (3) einem Schraubendreher Torx T15 ausbauen.
3. Verteilerdeckel (2) und Verteilerläufer (4) mit Druckluft säubern. Auf Schäden, übermäßigen Verschleiß und Korrosion prüfen. Wenn erforderlich, die Teile durch Volvo Penta Originalteile ersetzen.
4. Verteilerläufer wieder einbauen, Schrauben mit Drehmoment 2 Nm anziehen.
5. Verteilerdeckel wieder einbauen, Schrauben mit Drehmoment 2,4 Nm anziehen. Bei Verwendung der Originalschrauben sind diese mit Gewindegewissungsmittel (Art.-Nr. 1161053) anzuziehen.

Die Zündkerzenleitungen müssen in der richtigen Zündfolge ausgewechselt werden. Die Reihenfolge geht aus dem Abschnitt *Technische Daten* auf Seite 133. hervor.

1. Torx ist ein eingetragenes Warenzeichen der Textron Inc. DBA Camcar Division von Textron Inc.



⚠ VORSICHT! Um Unfälle durch unabsichtliches Starten des Motors zu verhindern, sind die Kontaktschlüssel an allen Steuerständen abzuziehen. Dies ist insbesondere dann wichtig, wenn der Motor- bzw. Maschinenraum von den verschiedenen Steuerplätzen wie Flybridge und Kabine nicht einsehbar ist.



Zündkerzen

Vor dem Einbau neuer Zündkerzen ist deren Typ und Elektrodenabstand festzustellen.¹ Falsche Zündkerzen können Betriebsstörungen und auch innere Schäden im Motor hervorrufen.

Vor den Einbau der Zündkerze ist der Zündkerzensitz im Zylinderkopf zu reinigen. Ziehen Sie die Zündkerzen mit dem richtigen Anziehdrehmoment¹ an. Die Zündkerzenstecker müssen fest auf den Zündkerzen sitzen.

Wenn Zündleitungen ausgebaut werden ist zu kontrollieren, dass sie wieder in der richtigen Zündfolge¹ eingebaut werden.

⚠ GEFAHR!

- Der Kerzenstein (**A**) ist aus keramischem Material hergestellt und kann bei unvorsichtiger Handhabung zerbrechen. Beschädigte Zündkerzen können Funken versprühen, die etwaige Benzindämpfe im Motorraum entzünden können.
- Fahren Sie den Motor nicht mit zerrissenen oder auf andere Weise beschädigten Hochspannungsleitungen oder Zündkerzensteckern. Es könnten Funken versprüht werden, die Benzindämpfe im Motorraum entzünden und dadurch Brand oder Explosionen verursachen können.

Zündkerzen prüfen und auswechseln

1. Drehen und ziehen Sie nur den Zündkerzenstecker ab (nicht an der Zündleitung ziehen, das trennt die Seele der Leitung vom Mantel).
2. Bauen Sie Zündkerzen mit einem 5/8"-Zündkerzenschlüsseinsatz oder einem 5/8"-Ringschlüssel aus. Achten Sie darauf, dass der Kerzenstein (**D**) nicht beschädigt wird.
3. Kerzenstein und Elektroden aller Zündkerzen genau prüfen.
 - Wechseln Sie alle Zündkerzen mit gesprungenem oder zerbrochenem Kerzenstein bzw. mit losen Elektroden (**B**) aus.
 - Wenn der Kerzenstein um die Mittelelektrode (**C**) herum abgenutzt ist oder wenn die Elektroden abgebrannt bzw. verschlissen sind, ist die Zündkerze verbraucht und muss ausgewechselt werden.
 - Zündkerzen, die – abgesehen von Ruß- oder Oxidbelag – in gutem Zustand sind, sind sorgfältig zu säubern und ihr Elektrodenabstand ist zu prüfen.

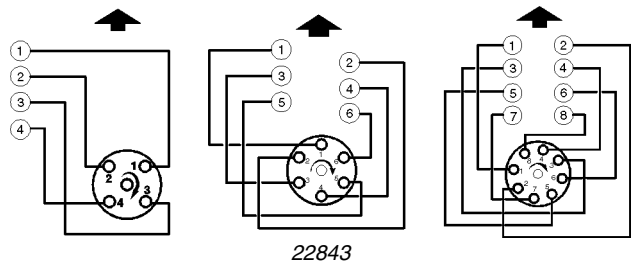
1. Zusätzliche Informationen, siehe *Technische Daten* auf Seite 133.

Die Zündleitungen sind eine Sonderausführung mit hohem Widerstand. Die Seele besteht aus kohleimpregniertem Leinen. Dieser Leitungstyp widersteht Induktionsstörungen besser als Kupferleitungen; die Leitungen sind jedoch mechanisch empfindlicher als Kupferleitungen. Aus diesem Grund darf nur an den Leitungssteckern gezogen werden und nicht an dem Leitungsmantel. Wenn die Leitung gedehnt wird, kann die Seele abreißen, was außen an der Zündleitung nicht sichtbar ist. Eine abgerissene Zündleitungsseele führt zu Fehlzündungen. Eine beschädigte Zündleitung ist als komplette Einheit auszuwechseln, da sie nicht repariert werden kann.

4. Reinigen Sie Zündleitungen mit einem petroleumfeuchten Lappen und trocknen Sie sie anschließend ab. Die Leitungen biegen um zu prüfen, ob sie spröde, gerissen oder im Mantel lose geworden sind. Schäden am Mantel können Fehlzündungen, Induktionsstörungen oder Erdschluss der Zündleitung herbeiführen, defekte Leitungen sind auszuwechseln.
5. Wenn die Zündleitungen in gutem Zustand sind, sind korrodierte Anschlussklemmen zu reinigen. Verbogene oder abgebrochene Klemmen sind auszuwechseln. Leitungen mit beschädigten Leitungsrippeln oder -steckern sind auszuwechseln.
6. Reinigen Sie die Zündkerzen.
Zündkerzen mit Ruß- oder Oxidbelag sind in einem Zündkerzenreiniger vom Gebläsetyp zu reinigen. Abkratzen mit einem spitzen Werkzeug entfernt den Belag nicht vollständig und kann den Kerzenstein beschädigen. Zündkerzen mit nassem oder öligem Belag sind in ein Entfettungsmittel zu tauchen und dann sorgfältig mit Druckluft zu trocknen. Bei verölten Zündkerzen ballt sich das Reinigungsmittel im Mantel zusammen. Die Anweisungen des Herstellers des verwendeten Reinigungsmittels sind genauestens zu befolgen. Jede Zündkerze reinigen, bis das Innere des Mantels und der gesamte Kerzenstein sauber sind. Nicht zu mit zu starkem Druckluftstrahl blasen.
7. Das Innere der Zündkerze in gutem Licht prüfen. Reste von Reinigungsmittel mit Druckluft entfernen. Wenn noch Reste von Ruß oder Oxid in der Kerze verblieben sind, ist die Reinigung mit leichtem Ausblasen abzuschließen. Die Zündflächen der Mittel- und Seitenelektroden mit mehreren Zügen mit einer feinhiebigen Feile säubern.
8. Nach der Reinigung sind die Zündkerzen sorgfältig auf Risse und andere Schäden zu prüfen, die an der schmutzigen Zündkerze nicht sichtbar waren.
9. Den Elektrodenabstand mit einer Runddrahtlehre messen. (Flache Blattlehren geben bei verschlissenen Zündkerzen nicht das richtige Maß.) Den Spalt nur durch Biegen der Seitenelektrode korrigieren. Wenn die Mittelelektrode gebogen wird, zerbricht dies den Kerzenstein. Einstellung des Zündkerzenspaltes auf irgendeinen anderen Wert als der vorgeschriebene, um den Leerlauf oder die Motorleistung zu verbessern, wird nicht empfohlen.
10. Zum Einbau von Zündkerzen und Zündleitungen siehe Motorschaltpläne.

Um die gewünschte Motorleistung zu erzielen müssen unbedingt die vorgeschriebenen Zündkerzen verwendet werden. Beim Einbau der Zündkerzen ist sicherzustellen, dass die Gewinde im Zylinderkopf und alle Anliegeflächen auf Zündkerzen und Zylinderkopf sauber sind. Die Zündkerzen mit dem vorgeschriebenen Drehmoment anziehen. Bei allen Motoren werden Zündkerzen mit konischem Sitz ohne Dichtungen verwendet.

⚠ GEFAHR! Fahren Sie den Motor nicht mit zerrissenen oder auf andere Weise beschädigten Hochspannungsleitungen oder Zündkerzensteckern. Es könnten Funken versprüht werden, die Benzindämpfe im Motorraum entzünden können.



Die Zündleitungen sind zwischen Verteilerdeckel und Zündkerzen in der Zündfolge anzuordnen. Bei falsch eingebauten Zündkerzen treten Fehlzündungen oder Induktionsstörungen auf.

Die Motoren 8.1Gi-J(F), 8.1GXi-J(F), und 8.1OSi-J(F) haben eine verteilerlose Zündanlage mit einer Spule je Zylinder. Korrekte Zündfolge, siehe *Technische Daten* auf Seite 133.

Überstromschutzschalter und Sicherungen

Die Elektrik des Motors und des Bootes ist mit einem Überstromschutzschalter und Sicherungen vor Stromüberlastung geschützt.

- Wenn der Überstromschutzschalter ausgelöst wird, kann er durch Drücken des Druckschalters zurückgesetzt werden.
- Durchgebrannte Sicherungen sind auszuwechseln.

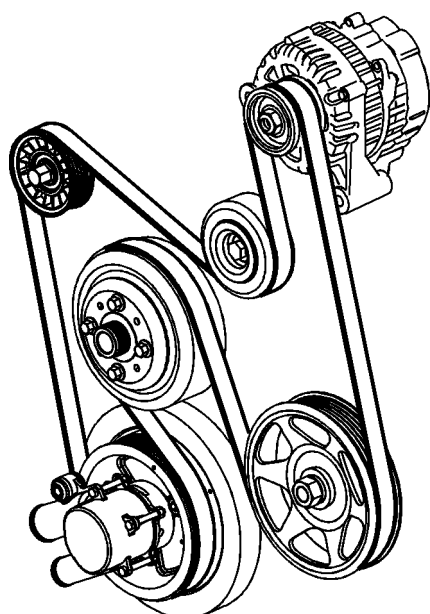
BITTE BEACHTEN! Überstromschutzschalter und Sicherungen, die wiederholt ausfallen, deuten eine Störung an, die unverzüglich beseitigt werden muss. Wenden Sie sich an Ihren Volvo Penta Händler.

BITTE BEACHTEN! Wenn der Kontaktschlüssel auf EIN (RUN) steht oder der Motor läuft und elektrische Anschlüsse vertauscht oder Leitungen abgeklemmt werden, können empfindliche Elektroteile sofort zerstört werden.

Riemen auswechseln



⚠ VORSICHT! Um Unfälle durch unabsichtliches Starten des Motors zu verhindern, sind die Kontaktschlüssel an allen Steuerständen abziehen. Dies ist insbesondere dann wichtig, wenn der Motor- bzw. Maschinenraum von den verschiedenen Steuerplätzen wie Flybridge und Kabine nicht einsehbar ist.



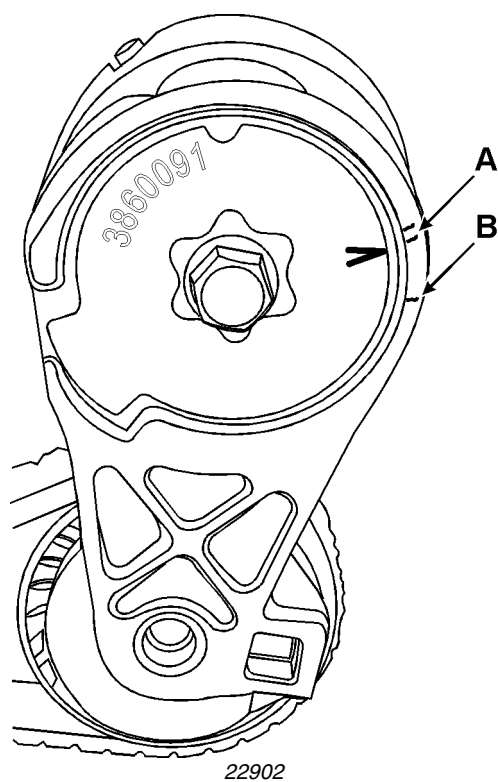
23770

Motoren mit Endlosriemen

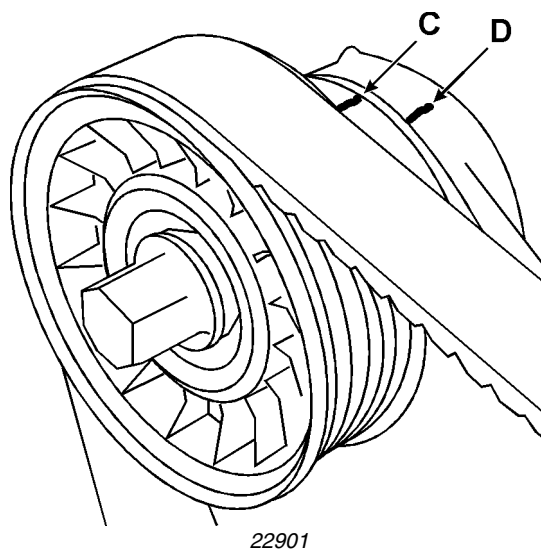
Bei allen Motoren ist ein Endlosriemen eingebaut, der durch die Riemenscheiben für Generator und Umwälzpumpe, danach durch eine Umlenkscheibe und zuletzt durch die Riemenscheibe der Hochdruckpumpe der Ruderanlage verläuft.

Dieser Einzelriemen ersetzt zwei separate Riemen (Generator und Hochdruckpumpe der Ruderanlage). Der Endlosriemen wird automatisch gespannt, die Spannung braucht nicht nachgestellt zu werden. Mindestens einmal jährlich sollte jedoch Ihr Volvo Penta Händler den Endlosriemen auf Verschleiß prüfen; oder Sie prüfen selbst den Riemen auf Risse, Druckspuren, Brüchigkeit, freiliegende Korden, Öl- oder Fettbeläge. Der beste Zeitpunkt dafür ist nach der Schmierung des Drehgelenklagers.

Sie können auch die Anzeigen auf dem Gehäuse des automatischen Riemenspanners prüfen, um den Verschleiß festzustellen. Wenn die Markierungen **C** und **D** übereinstimmen (alle Motoren, außer 3,0-Liter-Modelle) und die Markierung **B** in der Mitte zwischen den Markierungen **A** liegt (nur 3,0-Liter-Modelle), muss der Endlosriemen ausgewechselt werden.



22902



22901

Kühlanlage



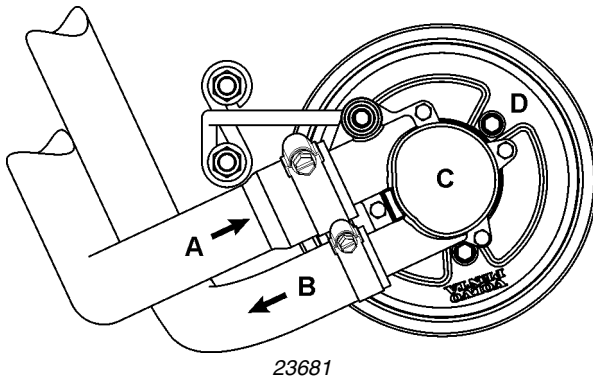
Wenn die Situation eintritt, dass die Kühlanlage den Motor nicht mehr hinreichend kühlen kann, müssen unbedingt drei mögliche Ursachen untersucht werden, bevor der Motor weiter betrieben wird:

- Verstopfte Wassereinlässe im Heckantrieb. Heben Sie den Antrieb an und prüfen Sie die Wassereinlässe auf Verstopfung durch Seegras, Plastikbeutel usw.
- Laufrad der Seewasserpumpe beschädigt oder blockiert. Zusätzliche Informationen, siehe *Pumpenlaufrad: Prüfen und auswechseln* auf Seite 99.
- Fehlerhafter Motor-Thermostat. Zusätzliche Informationen, siehe *Motor-Thermostat auswechseln* auf Seite 94.

Seewasseranlage

Verschiedene Volvo Penta Motoren haben eine thermostatgesteuerte Kühlanlage.

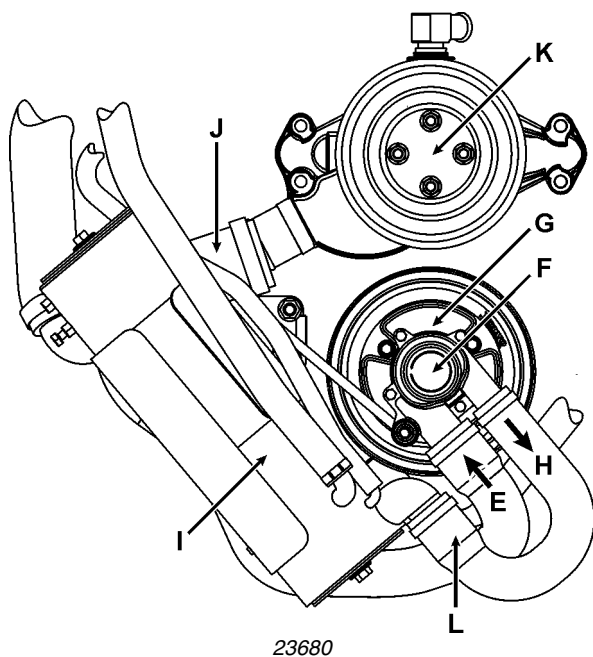
1. Das Kühlwasser wird durch den Seewassereinlass (A) vom Laufrad (C) der Seewasserpumpe (D) an der Front des Motors angesaugt.
2. Das Wasser wird zum Motor gepumpt und in dessen Kühlanlage umgewälzt (B).
3. Ein Thermostat im Motor bestimmt die angesaugte, zirkulierende und abgelassene Wassermenge und steuert damit die Motortemperatur.

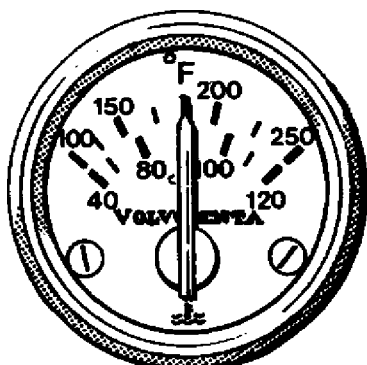


Geschlossene Kühlanlage (F-Modelle)

Verschiedene Volvo Penta-Motoren haben eine thermostatgesteuerte Kühlanlage.

1. Das Kühlwasser wird durch den Seewassereinlass (E) vom Laufrad (F) der Seewasserpumpe (G) an der Front des Motors angesaugt.
2. Das Wasser (H) wird zum Wärmetauscher (I) gepumpt und dieser kühlt die im Motor zirkulierende Kühlflüssigkeit (J). Danach wird das Seewasser zu den Abgaskrümmern geleitet, wo es mit den Abgasen gemischt und durch den Abgasauslass des Heckantriebes ins Freie gepumpt wird.
3. Die Kühlflüssigkeit des Motors wird von der Umwälzpumpe (K) zwischen dem Motor und dem Wärmetauscher umgewälzt.
4. Ein Thermostat im Motor bestimmt die angesaugte, zirkulierende bzw. danach abgeführte Wassermenge zum Wärmetauscher und steuert damit die Motortemperatur.





21195-1

Überhitzung des Motors (EFI-Motoren)

Bei Überhitzung des Motors bei hohen Drehzahlen wird der Motorschutzmodus aktiviert, wobei:

- Die Motordrehzahl wird automatisch auf ca. 2500 1/min gesenkt. Der Motor arbeitet nicht mit höherer Drehzahl als 2500 1/min. Wenn ein Überhitzungsalarm vorhanden ist, ertönt die Sirene.
- Der Motorschutzmodus bleibt aktiv, bis die Motordrehzahl auf Leerlauf gesunken und das Überhitzungsproblem beseitigt ist. Zusätzliche Informationen, siehe *Motorschutzmodus* auf Seite 28.

BITTE BEACHTEN! Bauen Sie nicht den Thermostat aus, dies führt zu Überhitzung des Motors.

Volvo Penta liefert mit jedem Motor einen akustischen Alarm, dessen Einbau entscheidet jedoch die Werft. Wenn Ihr Boot keinen akustischen Alarm hat, empfehlen wir, dass Sie sich bei Ihrem Händler einen solchen einbauen lassen.

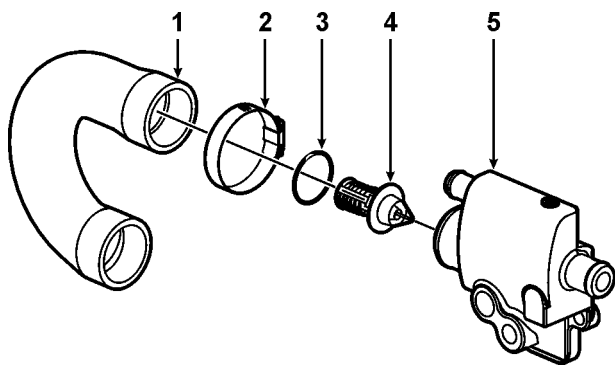
Überhitzung des Motors (Vergasermotore)

Wenn der Motor überhitzt wird, ertönt der Alarm und das Fernthermometer der Instrumententafel zeigt die Überhitzung an.

1. Stellen Sie den Motor ab.
2. Heben Sie den Antrieb an und prüfen Sie die Wassereinlässe auf Verstopfung durch Seegrass, Plastikbeutel usw.
3. Senken Sie den Antrieb ab.
4. Starten Sie den Motor und lassen Sie ihn mit 1500 1/min und dem Antrieb in NEUTRAL laufen.
5. Lesen Sie das Fernthermometer erneut ab.
6. Wenn der Motor noch immer überhitzt wird, darf der Motor nur in einer Notsituation weiter betrieben werden. Fahren Sie nur, bis der Notfall beseitigt ist, und lassen Sie sich dann in den Hafen schleppen.

BITTE BEACHTEN! Ein fortgesetzter Betrieb kann den Motor beschädigen.

7. Wenden Sie sich zu entsprechenden Maßnahmen an Ihren Volvo Penta Händler.



50535

Motor-Thermostat auswechseln

3,0-Liter-Motoren

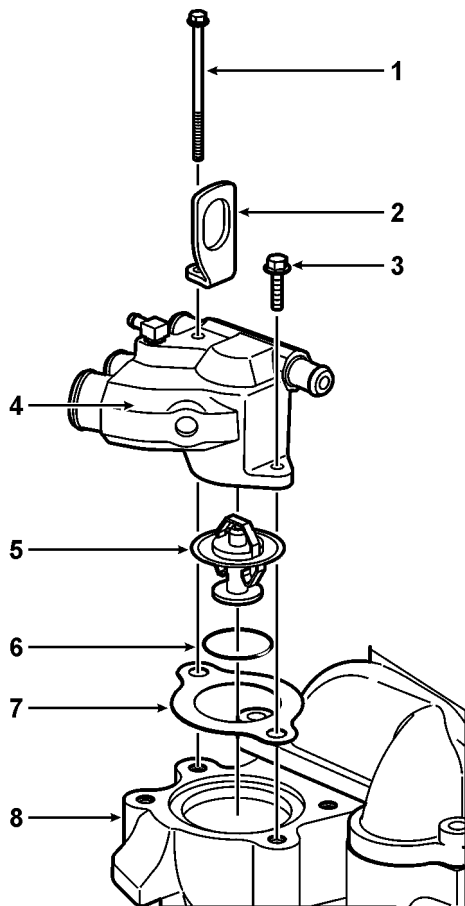
1. Schlauchschelle **2** lösen.
2. Schlauch **1** von Thermostatgehäuse **5** abbauen.
3. O-Ring **3** und Thermostat **4** vom Gehäuse abbauen. Thermostat wegwerfen. O-Ring prüfen und bei Beschädigung wegwerfen.
4. Neuen Thermostat und O-Ring in das Gehäuse einführen.
5. Schlauch und Schlauchschelle wieder befestigen. Schelle mit einem Anziehdrehmoment von 3,1-4,9 Nm anziehen.

4,3- bis 5,7-Liter-Motoren (seewassergekühlt)

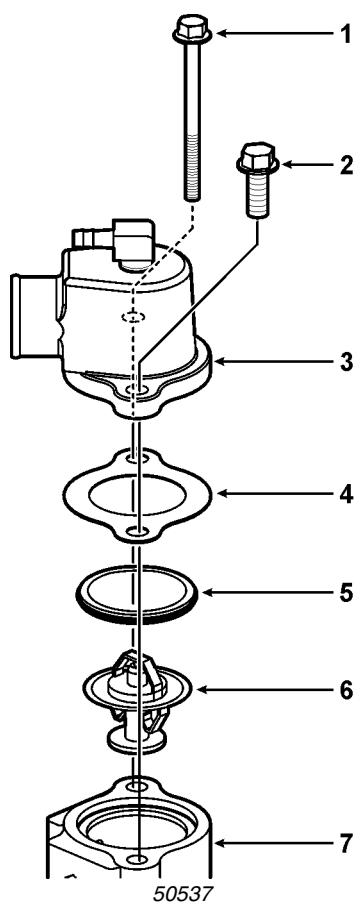
1. Lange Schraube **1** lösen und heraus schrauben; für erneute Verwendung aufheben.
2. Hebeöse **2** an einer sicheren Stelle aufbewahren; sie wird später wieder angebaut.
3. Kurze Schraube **3** lösen und heraus schrauben; für erneute Verwendung aufheben.
4. Thermostatgehäuse **4** entfernen.
5. Thermostat **5**, O-Ring **6** und Dichtung **7** vom Ansaugkrümmer **8** abbauen. Dichtung und Thermostat wegwerfen. O-Ring prüfen und bei Beschädigung wegwerfen.
6. Anliegeflächen der Dichtung an Ansaugkrümmer und Thermostatgehäuse reinigen. Reste der alten Dichtung entfernen.

BITTE BEACHTEN! Aufpassen, damit kein Schmutz in den Ansaugkrümmer gerät. Einen Lappen in den Ansaugkrümmer stecken, um das Eindringen von Schmutz zu verhindern; nach der Reinigung entfernen.

7. Die neue Dichtung, den neuen Thermostat und den O-Ring in den Ansaugkrümmer einführen.
8. Thermostatgehäuse wieder einbauen.
9. Schrauben und Hebeöse montieren.
10. Anziehdrehmoment der Schrauben: 25–41 Nm.



50536



4,3- bis 5,7-Liter-Motoren (geschlossene Kühlanlage)

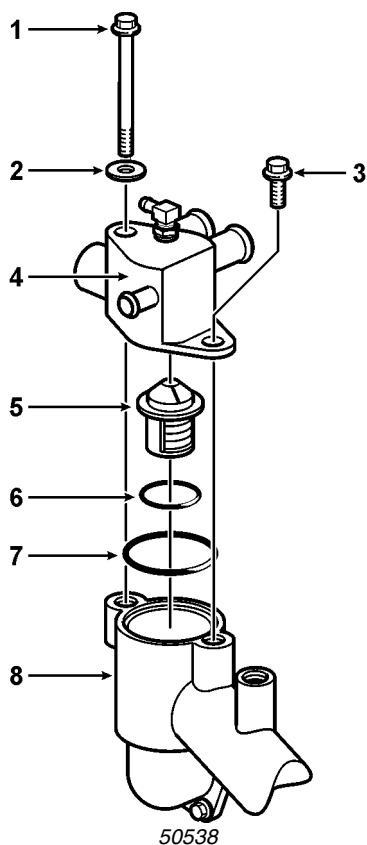
1. Lange Schraube **1** und kurze Schraube **2** lösen und heraus schrauben; für erneute Verwendung aufheben.
2. Oberes Thermostatgehäuse **3** entfernen.
3. Dichtung **4**, O-Ring **5** und Thermostat **6** vom unteren Thermostatgehäuse **7** abbauen. Dichtung und Thermostat wegwerfen. O-Ring prüfen und bei Beschädigung wegwerfen.
4. Anliegende Flächen der Dichtung am Thermostatgehäuse reinigen. Reste der alten Dichtung entfernen.

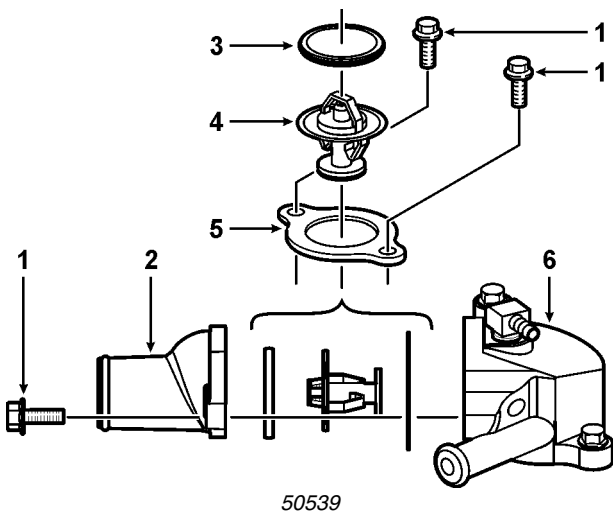
BITTE BEACHTEN! Aufpassen, damit kein Schmutz in die Thermostatgehäuse gerät. Lappen in das Gehäuse stecken, damit kein Schmutz eindringt; nach dem Reinigen entfernen.

5. Die neue Dichtung, den neuen Thermostat und den O-Ring in das untere Thermostatgehäuse einführen.
6. Oberes Thermostatgehäuse wieder einbauen.
7. Schrauben montieren, Anziehdrehmoment 25–41 Nm.

8,1-Liter-Motoren (seewassergekühlt)

1. Lange Schraube **1**, Scheibe **2** und kurze Schraube **3** lösen und heraus schrauben; für erneute Verwendung aufheben.
2. Thermostatgehäuse **4** entfernen.
3. Thermostat **5**, kleinen O-Ring **6** und großen O-Ring **7** von Verbindungsrohr-Gehäuse **8** abbauen. Thermostat wegwerfen. O-Ringe prüfen und bei Beschädigung wegwerfen.
4. Neuen Thermostat und O-Ringe in die Nut des Verbindungsrohr-Gehäuses setzen.
5. Oberes Thermostatgehäuse wieder einbauen.
6. Schrauben und Scheibe montieren, Anziehdrehmoment 25–41 Nm.





8,1-Liter-Motoren (geschlossene Kühlanlage)

1. Schrauben 1 lösen und heraus schrauben; für erneute Verwendung aufheben.
2. Oberes Thermostatgehäuse 2 entfernen.
3. O-Ring 3, Thermostat 4 und Dichtung 5 vom unteren Thermostatgehäuse 6 abbauen. Dichtung und Thermostat wegwerfen. O-Ring prüfen und bei Beschädigung wegwerfen.
4. Anliegeflächen der Dichtung am Thermostatgehäuse reinigen. Reste der alten Dichtung entfernen.

BITTE BEACHTEN! Aufpassen, damit kein Schmutz in die Thermostatgehäuse gerät. Lappen in das Gehäuse stecken, damit kein Schmutz eindringt; nach dem Reinigen entfernen.

5. Die neue Dichtung, den neuen Thermostat und den O-Ring in das untere Thermostatgehäuse einführen.
6. Oberes Thermostatgehäuse wieder einbauen.
7. Schrauben montieren, Anziehdrehmoment 25–41 Nm.

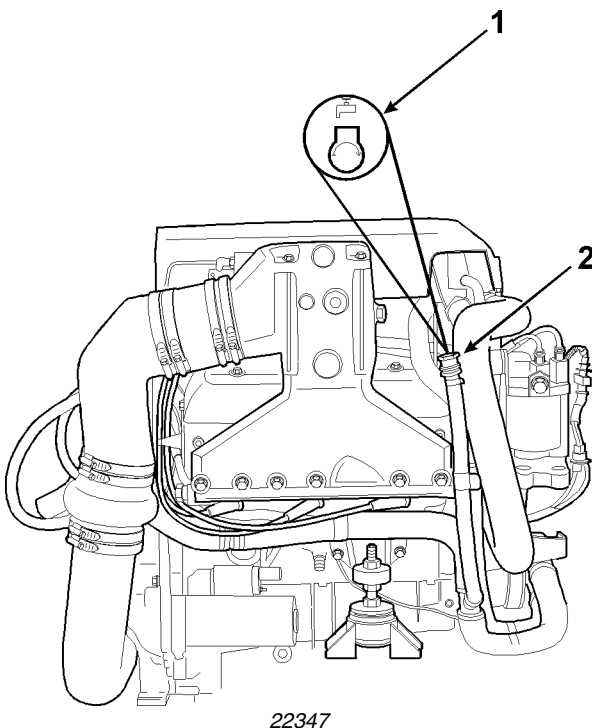
Motorspülung

Die Volvo Penta Motoren haben einen Anschluss für Süßwasserspülung des Motors bei laufendem Motor. Wenn der Motor mit dem Boot im Wasser gespült wird, darf der Motor nicht mit höherer Drehzahl als Leerlauf gefahren werden, anderenfalls kann Seewasser mit dem Süßwasser angesaugt werden.

BITTE BEACHTEN! Beim Spülen des Motors mit dem Boot im Wasser muss der Wasserdruck mind. 117 kPa betragen.

1. Den laufenden Motor abstellen.
2. Schrauben Sie den blauen Kunststoffverschluss vom Schlauch ab, der an der Steuerbordseite des Motors angeschlossen ist. Der Verschluss ist mit dem Symbol für Motorspülung (1) versehen.
3. Schließen Sie einen Wasserschlauch von einer Süßwasserquelle an den Spülanschluss des Motors (2) an.
4. Wasser voll aufdrehen und Motor starten.
5. Den Motor im Leerlauf laufen lassen, bis die Motortemperatur die normale Höhe erreicht. Dadurch öffnet sich der Thermostat und Süßwasser läuft durch den Motor.
6. Stellen Sie nach dem Spülen den Motor ab.
7. Den Wasserschlauch abschrauben und den Verschluss wieder anschrauben.

Bei Frostgefahr Wasser aus dem Motor ablassen. Einzelheiten, siehe, siehe Abschnitt *Kühlanlage leeren* auf Seite 97.



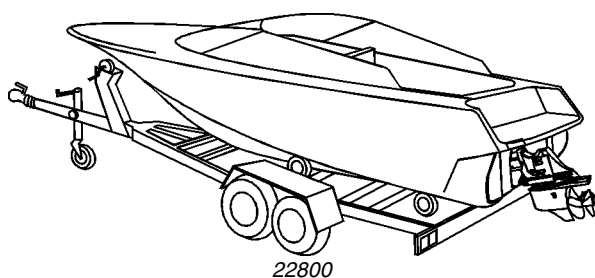
BITTE BEACHTEN! Beim Einbau des blauen Verschlusses auf dem Frischwasserschlauch ist der Verschluss zuerst von Hand und dann noch um eine Vierteldrehung mit einem Schraubenschlüssel anzuziehen. Sitzt der Verschluss zu locker, kann Luft in den Motor gesaugt werden, was zu Überhitzung und Motorschaden führen kann.

Kühlanlage leeren

BITTE BEACHTEN! Wenn die Temperatur unter den Gefrierpunkt absinkt, muss die Kühlanlage unbedingt völlig entleert werden, andernfalls können Motor und Abgaskrümmer schwer beschädigt werden. Um dies sicherzustellen, sind alle Ablassöffnungen mit einem Drahtstück zu durchstechen, um sicherzustellen, dass dort keine Verstopfung vorliegt.

BITTE BEACHTEN! Die nachfolgenden Schritte sind unerlässlich für den Schutz des Motors vor Schäden bei Frost. Bei Unklarheiten bezüglich der Durchführung eines dieser Punkte empfehlen wir, den vollständigen Winterverwahrservice durch Ihren Volvo Penta Händler vornehmen zu lassen. Frostschäden an Motor und Antrieb werden nicht von der Volvo Penta Garantie gedeckt.

BITTE BEACHTEN! Beim Leeren des Steuerbordkrümmers ist das Wasser vom Starter weg zu richten, damit der Starter nicht vom Wasser beschädigt wird.



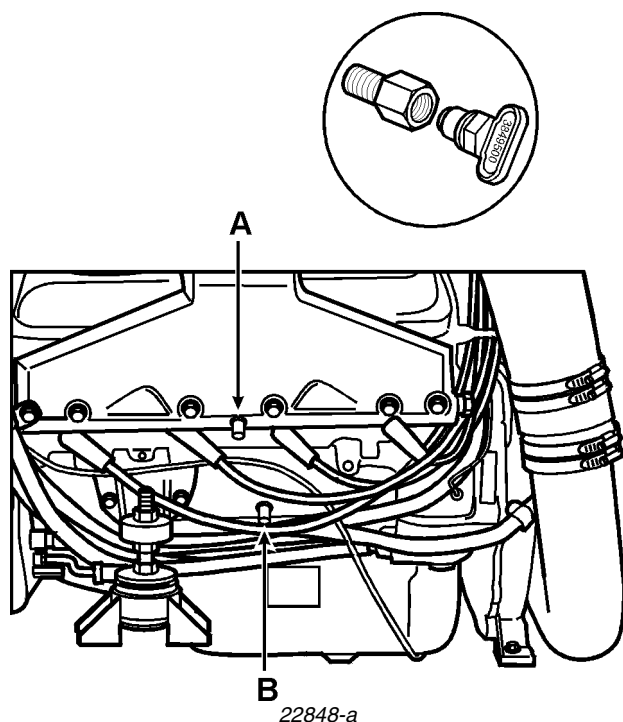
- Die Maßnahmen sind mit dem Boot an Land vorzunehmen. Dadurch werden Frostschäden bei Temperaturen unter dem Gefrierpunkt vermieden.
- Zum Ablassen des Kühlwassers ist der Bug des Bootes so weit anzuheben bzw. abzusenken, bis der Motor waagrecht liegt. Dies gewährleistet, dass Motorblock und Abgaskrümmer ganz entleert werden. Wenn der Bug höher oder niedriger liegt als das Heck, kann etwas Wasser im Motorblock verbleiben.

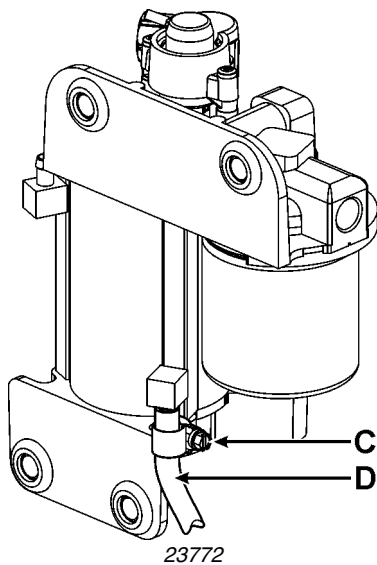
Motoren mit Seewasserkühlung

1. Öffnen Sie bei abgestelltem Motor die Ablasshähne (B) auf beiden Seiten des Motorblocks.

BITTE BEACHTEN! Prüfen Sie, dass alles Wasser aus dem Motor abrinnt. Wenn kein Wasser aus den offenen Hähnen rinnt, sind diese auszubauen und die Öffnung ist mit einem Draht von Ablagerungen zu säubern. Wenn nicht alles Wasser abgelassen wird, kann der Motor bei Frost beschädigt werden.

2. Schrauben Sie Ablassschrauben aus den Abgaskrümmer (A) heraus. Den Bug heben oder senken, damit alles Wasser abläuft. In den Ablassöffnungen mit einem Draht untersuchen, dass diese nicht von Rostpartikel verstopft sind. Sobald das Wasser vollständig abgelassen ist, Ablassstopfen einsetzen und festziehen.
3. Notieren Sie die Anordnung der Schläuche auf der Seewasserpumpe. Schlauchschellen lösen und die Schläuche von der Seewasserpumpe abnehmen. Lösen Sie die Schlauchschelle vom Schlauch mit dem großen Durchmesser und nehmen Sie den Schlauch von der Umwälzpumpe ab.





4. Den Motor ein oder zwei Mal durchdrehen, jedoch nicht starten, um das Wasser aus der Pumpe zu leeren.
5. Schlauchschelle (C) lösen und Schlauch (D) von Kraftstoffpumpe abnehmen. Wasser aus dem Schlauch rinne lassen.
6. Schläuche und Schlauchschellen wieder in der ursprünglichen Anordnung anbauen.

BITTE BEACHTEN! Wenn die Seewasserschläuche falsch an die Pumpe angeschlossen werden, kann deren Laufrad beschädigt werden.

Kühlwasser ablassen, nur 4.3 GL

Bei Ablassen des Kühlwassers aus dem Vergasermotor 4.3 GL muss die Ablassschraube des Ansaugkrümmers hinter der Generatorkonsole (siehe Nr. 19, *Ansaugrohr-Ablassstopfen* auf S. 52) ausgebaut werden, um Restwasser aus dem Krümmer abzulassen. Befolgen Sie zusätzlich die Anweisungen unter *4,3-, 5,0- und 5,7-Liter-Motoren (Serie F)* auf Seite 99.

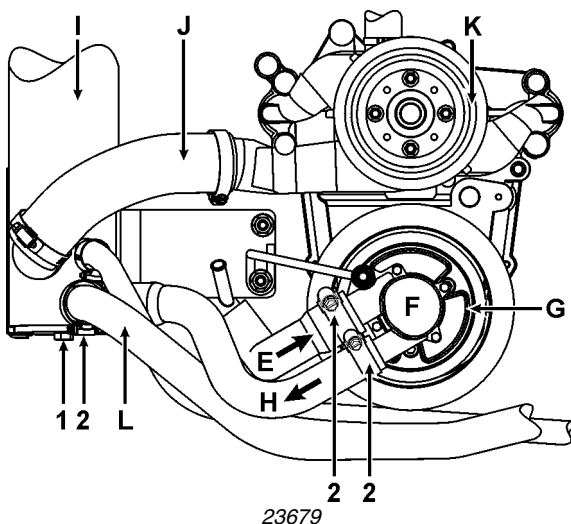
Dieser Vorgang **gilt nicht** für Motoren der Baureihe F, sondern nur für 4.3 GL.

Geschlossene Kühlanlage leeren

8,1-Liter-Motoren (Serie F)

BITTE BEACHTEN! Prüfen Sie den Kühlmittelstand und die Kühlmittelkonzentration nach den Anweisungen des Kühlmittel-Herstellers. Der Frostschutz muss für die erwarteten Temperaturen ausreichen. Andernfalls kann der Motor Frostschäden erleiden.

1. Stellen Sie den Motor ab und lösen Sie den unteren Ablassverschluss des Wärmetauschers (1). Wenn alles Wasser herausgeronnen ist, den unteren Ablassverschluss des Wärmetauschers mit 25-41 Nm anziehen.
2. Notieren Sie die Anordnung der Schläuche auf der Seewasserpumpe (G). Lösen Sie die Schlauchschellen (2) und die Schläuche (E, H und L) von Seewasserpumpe und Wärmetauscher. Den Motor ein oder zwei Mal durchdrehen, jedoch nicht starten, um das Wasser aus der Pumpe zu leeren. Schläuche und Schlauchschellen wieder in der ursprünglichen Anordnung anbauen.
3. Schrauben Sie die Ablassschrauben aus den Abgaskrümmern. Die Neigung des Bootes verändern, damit alles Wasser abläuft. In den Ablassöffnungen mit einem Draht untersuchen, dass diese nicht von Rostpartikel verstopft sind. Sobald das Wasser vollständig abgelassen ist, Ablassstopfen einsetzen und festziehen.

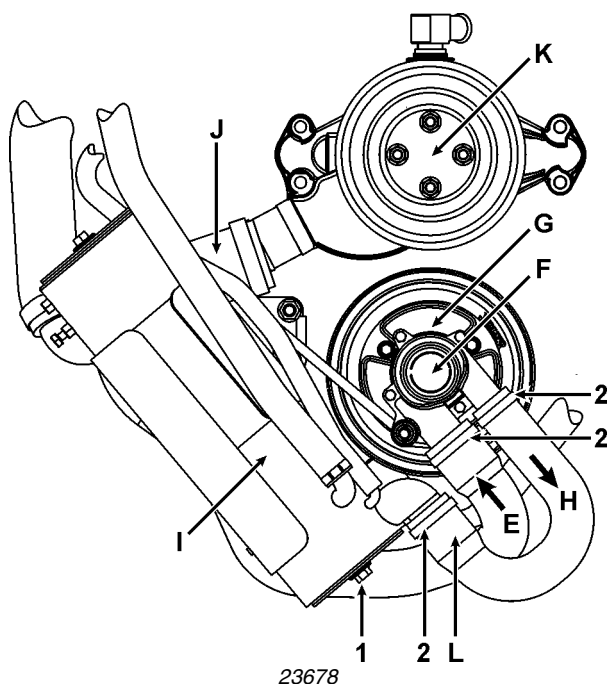


4,3-, 5,0- und 5,7-Liter-Motoren (Serie F)

BITTE BEACHTEN! Prüfen Sie den Kühlmittelstand und die Kühlmittelkonzentration nach den Anweisungen des Kühlmittel-Herstellers. Der Frostschutz muss für die erwarteten Temperaturen ausreichen. Andernfalls kann der Motor Frostschäden erleiden.

Leeren der Seewasseranlage Ihres Volvo Penta-Motors (mit ab Werk eingebauter geschlossener Kühlanlage):

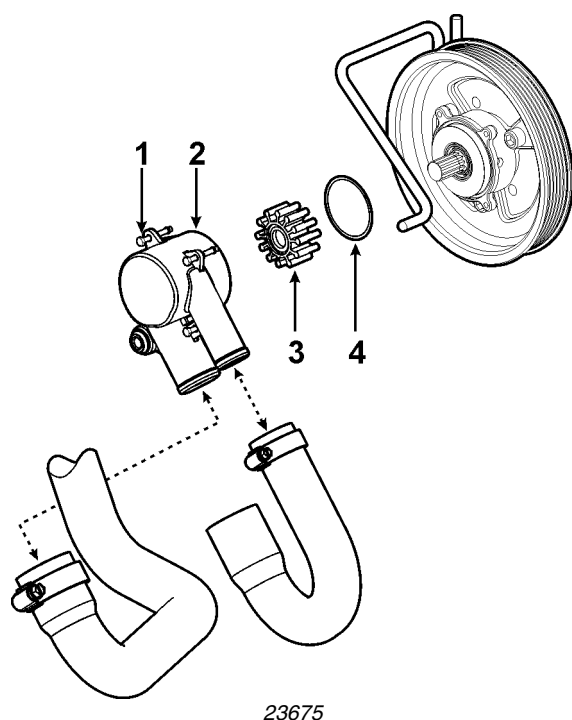
1. Stellen Sie den Motor ab und lösen Sie den unteren Ablassverschluss des Wärmetauschers (1). Wenn alles Wasser herausgeronnen ist, den unteren Ablassverschluss des Wärmetauschers mit 25-41 Nm anziehen.
2. Notieren Sie die Anordnung der Schläuche auf der Seewasserpumpe (G). Lösen Sie die Schlauchschellen (2) und bauen Sie die Schläuche (E und H) von der Seewasserpumpe ab. Den Motor ein oder zwei Mal durchdrehen, jedoch nicht starten, um das Wasser aus der Pumpe zu leeren. Schläuche und Schlauchschellen wieder in der ursprünglichen Anordnung anbauen.
3. Schrauben Sie die Ablassschrauben aus den Abgaskrümmern. Die Neigung des Bootes verändern, damit alles Wasser abläuft. In den Ablassöffnungen mit einem Draht untersuchen, dass diese nicht von Rostpartikel verstopft sind. Sobald das Wasser vollständig abgelassen ist, Ablassstopfen einsetzen und festziehen.

**Pumpenlaufrad: Prüfen und auswechseln**

BITTE BEACHTEN! Wenn der Motor so eingebaut ist, dass die Seewasserpumpe unter der Wasserlinie liegt, besteht die Gefahr, dass Wasser eindringt. Wenn ein Seewasserhahn eingebaut ist, ist dieser jetzt zu schließen.

BITTE BEACHTEN! Ein Reserve-Pumpenlaufrad sollte stets an Bord sein.

1. Bauen Sie Schlauchschellen und Schläuche von der Pumpe ab.
2. Vier Schrauben (1) lösen und Gehäuse (2) abnehmen.
3. Prüfen Sie das Laufrad (3). Das Laufrad muss bei Rissen, Anzeichen von Abbrand oder Abschmelzen an den Kanten oder anderen sichtbaren Schäden ausgetauscht werden. Prüfen Sie den O-Ring (4) auf Kerben, Schnitte und Verschleiß. Wechseln Sie ihn gegebenenfalls aus.
4. Schmieren Sie das Pumpengehäuse mit einem nicht-mineralischen Gummischmiermittel, zum Beispiel Seifenwasser oder Glycerin. Wenn Sie den Volvo Penta Original-Laufradsatz erworben haben, enthält dieser eine Packung Glycerin.
5. Bauen Sie das Laufrad wieder ein. Bauen Sie das Laufrad wieder ein.
6. Bauen Sie Schläuche und Schlauchschellen ein.



Schmieranlage



Motoröl

Volvo Penta empfiehlt für optimale Leistung und Lebensdauer des Motors ein synthetisches Motoröl, Qualitätsklasse „API Service CF/SH“ und ILSAC GF-4 oder ein in Qualität und Viskosität gleichwertiges Öl. Motoröle haben Leistungsbuchstaben nach dem System API Service und Viskositätsnummern nach dem SAE-System. Zur Bestimmung der Qualität siehe Symbole auf dem Ölbehälter.

Ab Werk ist ein Hochqualitätsöl API For Service CF/SH und ILSAC GF-4 eingefüllt. Während der Einfahrzeit (die ersten 20 Betriebsstunden) ist der Ölstand oft zu prüfen. Ein leicht erhöhter Ölverbrauch ist normal, bis die Kolbenringe eingefahren sind. Der Ölstand muss in einem sicheren Bereich liegen, und zwar zwischen den Marken ADD (NACHFÜLLEN) und FULL (VOLL) auf dem Ölmesstab. Der Bereich zwischen den Marken entspricht etwa einem Liter. Zur Lage des Ölmesstabes siehe Fotos in *Beschreibung* auf Seite 47..

Die Abschnitte *Technische Daten* auf Seite 133 und *Wartungsplan* auf Seite 74 enthalten nähere Informationen über Ölfiltertyp und Wartungsabstände.

Wenn Sie Öl nachfüllen oder wechseln, sind Volvo Penta Motoröle für Benzinmotoren zu verwenden. Die SAE-Viskosität ist mittels der nachstehenden Tabelle an den erwarteten Temperaturbereich anzupassen, der dem geplanten Motorbetrieb entspricht.

Bei allen Modellen muss während der ersten 150 Stunden ein Mineralöl verwendet werden. Nach den ersten 150 Stunden kann weiterhin ein Mineralöl verwendet werden; in diesem Fall ist alle 100 Stunden bzw. einmal pro Saison ein Ölwechsel erforderlich. Alternativ kann auf Synthetiköl umgestellt werden; in diesem Fall ist alle 200 Stunden bzw. einmal pro Saison ein Ölwechsel erforderlich.

Wenn Einviskositätsöle erhältlich sind, sollten sie verwendet werden. Mehrviskositätsöle wie 10W-30, 10W-40 werden nicht empfohlen, solange Einviskositätsöle erhältlich sind.

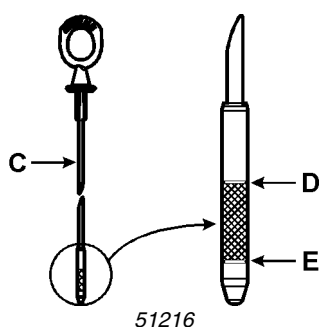
Beim ersten Serviceintervall (50 Stunden) Kurbelgehäuseöl und Ölfilter wechseln. Zu empfohlenen Wartungsabständen siehe *Wartungsplan*.

Niedrigste erwartete Temperatur	Empfohlene SAE-Viskosität des Öles
über 0 °C	SAE 30 SAE 20W/50 SAE 15W/50
-18 °C bis 0 °C	SAE 20W-20
unter -18° C	SAE 10W

BITTE BEACHTEN! Es wird Volvo Penta Motoröl, synthetisch oder mineralisch, für -18 °C und darüber empfohlen. Zusätzliche Informationen, siehe *Wartungsplan* auf Seite 74.



WARNUNG! Verwenden Sie nur von der U.S. Coast Guard genehmigte Teile für den Schiffsgebrauch. Verwendung von Automobilteilen oder anderem handelsüblichen Gerät anstelle von Originalteilen kann zu Ausfall des Produktes führen und ein Unfallsrisiko für den Bootsführer bzw. die Insassen des Bootes bedeuten. Verwenden Sie niemals Teile unbekannter Qualität.



Motorölstand prüfen

Der Ölstand muss zwischen den beiden Markierungen auf dem Messstab **C** liegen. Der Motor muss sich in horizontaler Lage befinden; andernfalls kann auf dem Ölmesstab nicht der korrekte Ölstand abgelesen werden. Erfolgt die Ölstandsprüfung bei kaltem Motor, kann der Ölstand auf dem Messstab über dem tatsächlichen Stand liegen. Wird der Ölstand direkt nach Abschalten des Motors geprüft, wird am Ölmesstab ein niedriger Ölstand festgestellt. Um mit dem Messstab ein korrektes Ergebnis zu erhalten:

1. Motor auf Betriebstemperatur bringen, ausschalten und mindestens 5 Minuten warten.
2. Ölmesstab herausziehen und Ölstand prüfen.
3. Ölstand ggf. korrigieren.

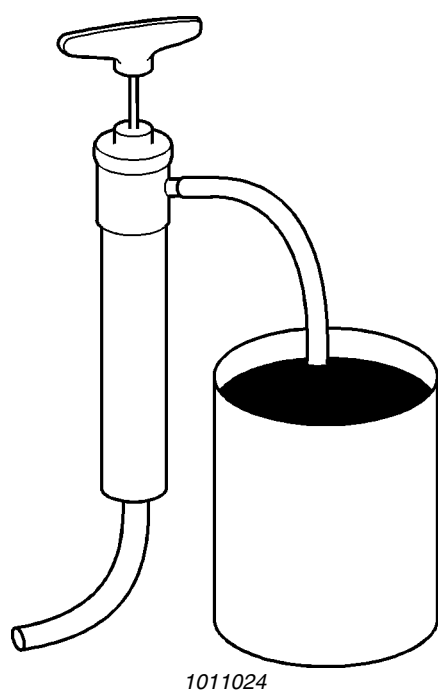
BITTE BEACHTEN! Der Ölstand im Kurbelgehäuse darf nicht unter die Marke ADD (NACHFÜLLEN) **E** absinken, aber auch nicht über der Marke FULL (VOLL) **E** liegen. Zu viel Öl führt zu hoher Betriebstemperatur, Schaumbildung (Luft im Öl), Leistungsverlust und insgesamt reduzierter Lebensdauer des Motors.

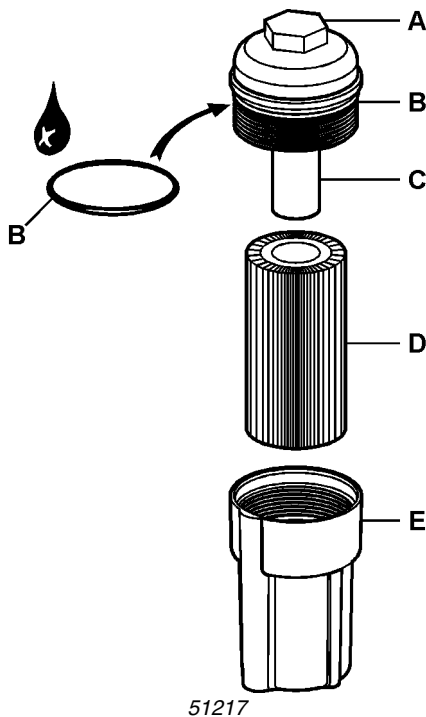
Motoröl wechseln

Das Motoröl und das Ölfilter haben erheblichen Einfluss auf die Lebensdauer eines Motors. Sie wirken sich auf die Starteigenschaften, die Ablagerungen in der Verbrennungskammer und den Verschleiß aus.

1. Lassen Sie den Motor warmlaufen, warmes Öl ist leichter abzulassen.
2. Stellen Sie den Motor ab.
3. Ziehen Sie den Ölmesstab heraus. Lassen Sie das Öl mit der am Rohr des Messstabes angebrachten Vorrichtung durch das Messstabrohr aus dem Kurbelgehäuse ab. Mit dieser Vorrichtung wird verhindert, dass das Öl in die Bilge abgelassen wird.
4. Das Öl mit einer Saugpumpe herausaugen.
Eine manuelle oder elektrische Saugpumpe ist im Fachhandel bzw. bei Ihrem Volvo Penta-Händler erhältlich.
5. Entsorgen Sie das Altöl vorschriftsmäßig.
6. Wechseln Sie das Ölfilter.
7. Nehmen Sie den Einfüllverschluss ab und füllen Sie in das Kurbelgehäuse die vorgeschriebene Menge Motoröl Volvo Penta Premium ein.

Zusätzliche Informationen, siehe *Wartungsplan* auf Seite 74.





Ölfilter wechseln

Ölfilter bei jedem Motorölwechsel erneuern.

⚠ WARNUNG! Heißes Öl und heiße Oberflächen können Verbrennungen verursachen.

1. Zum Abbauen Deckel des Filterkanisters **A** gegen den Uhrzeigersinn drehen. Einige Minuten warten, damit verbliebenes Öl ablaufen kann.
2. Gebrauchtes Filter **D** aus Kanister **E** oder-Kanisterdeckel entnehmen und entsorgen. Gebrauchtes Filter vorschriftsmäßig entsorgen.
3. O-Ring **B** beim Erneuern dünn mit sauberem Motoröl bestreichen. Der O-Ring wird in die breiteste Nut unter dem Deckelrad (zweite Nut von oben) eingesetzt.
4. Neues Filter auf Filterhalter **C** schieben. Deckel auf Kanister aufschrauben. Mit 36 mm Steckschlüssel auf 25-30 Nm festziehen.
5. Motor mit neuem Motoröl befüllen. Motor drehen lassen und auf Dichtheit prüfen. **Motor nicht ohne Wasser drehen lassen.** Nach dem Ausschalten Motorölstand prüfen.

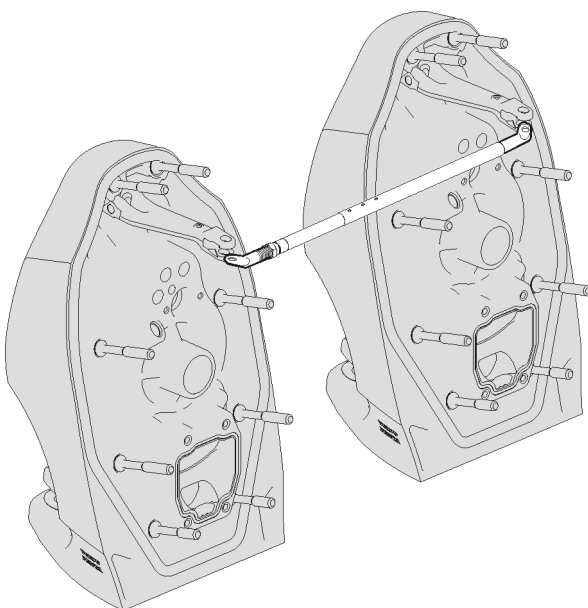
Keilnuten und Lager der Antriebswelle schmieren

Die Keilnuten und Lager der Antriebswelle müssen einmal jährlich und bei jedem Ausbau des Antriebs geschmiert werden. Dies fordert den Ausbau des Heckantriebes, weshalb Sie die Arbeit einem Volvo Penta Händler überlassen sollten. Ein geeigneter Zeitpunkt für diese Maßnahme ist die Vorbereitung der Winterverwahrung oder im Frühjahr vor dem ersten Betrieb. Wenn die Keilnuten und Lager der Antriebswelle nicht einmal jährlich geschmiert werden, kann der Antrieb beschädigt werden oder die Motorkupplung festfressen.

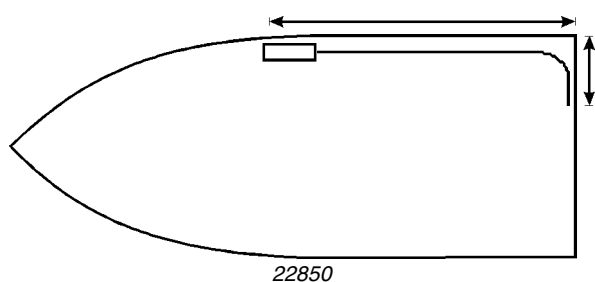
Verbindungsstange (nur Zweimotorenanlagen)

Die Verbindungsstange zwischen den Antrieben ist besonders nach dem Auffahren auf ein Unterwasserhindernis zu prüfen. Wenn die Stange verbogen, lose oder beschädigt ist, muss dies unverzüglich vom Volvo Penta Händler repariert werden. Zwischenzeitlich darf das Boot nur langsam gefahren werden.

⚠ WARNUNG! Die Verbindungsstange ist ein integrierter Bestandteil der Ruderanlage und ein lebenswichtiges Sicherheitsbauteil. Eine beschädigte Verbindungsstange kann das Steuern des Bootes behindern oder ganz verhindern. Die Verbindungsstange ist bei Schäden unbedingt auszuwechseln. Versuchen Sie nie, eine beschädigte Verbindungsstange zu richten oder zu schweißen.



22853



Ruderanlage

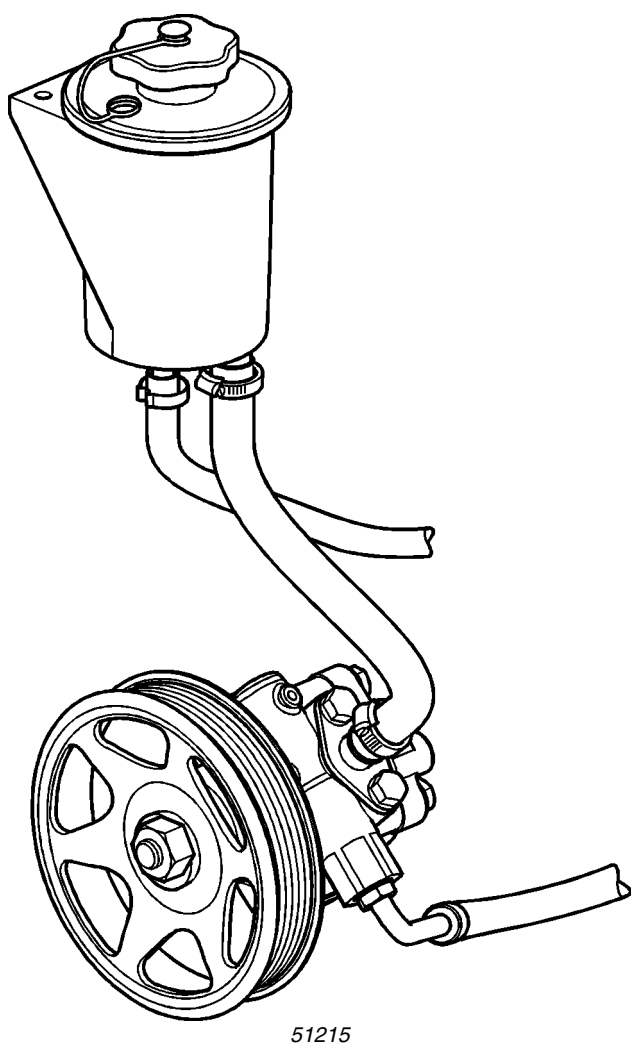
1. Prüfen Sie die Ruder- und Gasregelkabel auf Risse und Verschleiß. Prüfen Sie die Kabel auf ganzer Länge, siehe nebenstehende Skizze. Kabel, die nicht in ausgezeichnetem Zustand sind, müssen ausgetauscht werden.
2. Prüfen Sie die Schläuche der Ruderanlage auf Risse, Lecks und Verschleiß. Schläuche, die nicht in ausgezeichnetem Zustand sind, müssen ausgetauscht werden.

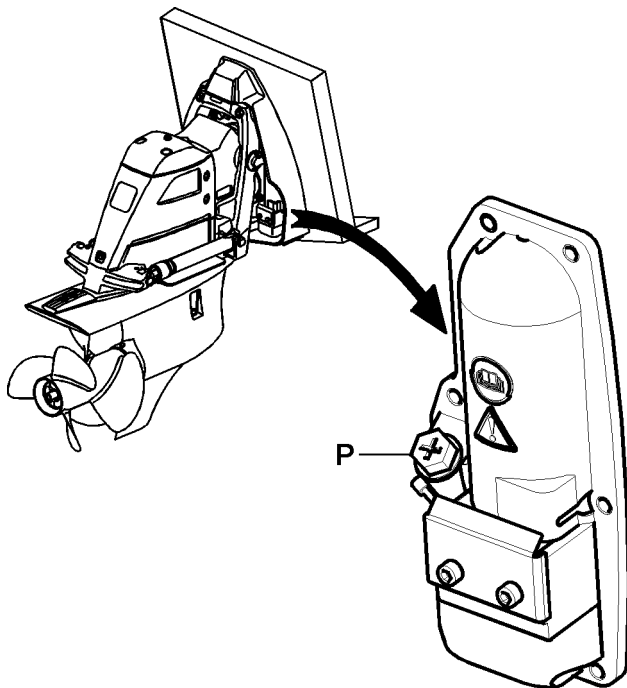
Flüssigkeitsstand in der Ruderanlage

Bei jeder Motorölprüfung auch den Füllstand im Steuerungs-Vorratsbehälter prüfen. Der Füllstand muss über der „Min“-Markierung und unter der „Max“-Markierung stehen. Ggf. Volvo Penta Power Trim/Tilt and Steering Fluid einfüllen. Vorratsbehälter nicht überfüllen.

BITTE BEACHTEN! Die Ruderhydraulik darf nie mit Öl unbekannter Qualität gefüllt werden. Öl unbekannter Qualität kann zum Ausfall der Steuerfunktion oder zur Beschädigung von Komponenten führen.

Achten Sie darauf, dass bei der Kontrolle und beim Nachfüllen keine Fremdkörper in die Hydraulik gelangen.





50408

Flüssigkeit in der PowerTrim-Anlage: SX-A/DPS-A

Die PowerTrim-Anlage ist ein geschlossenes hydraulisches System und umfasst die Baugruppe Trimpmpumpe, die Trimmzylinder und die Hydraulik-Leitungen. Es ist keine regelmäßige Ölstandkontrolle erforderlich, ausgenommen das System funktioniert schlecht.

Bei schlechter Leistung der Anlage ist der Flüssigkeitsstand in der Pumpe zu prüfen.

1. Den Antrieb bis zur unteren Endposition abwärts trimmen.

BITTE BEACHTEN! Wenn der Antrieb bei Prüfen und Nachfüllen des Trimpmpumpenbehälters nicht ganz abgerimmt wird, ergibt dies eine ungenaue Anzeige des Flüssigkeitsstandes; dies könnte die PowerTrim-Anlage beschädigen.

2. Den Antrieb ganz nach Backbord schwenken, um die Pumpe besser zugänglich zu machen.

BITTE BEACHTEN! Vor dem Abbau des Deckels zur Ölstandkontrolle dessen Umgebung reinigen. Schmutz im Öl beschädigt die Trimmanlage.

3. Deckel der Pumpe **P** entfernen. Der Ölspiegel soll an der Oberkante der Deckelöffnung liegen.

Wenn erforderlich, Volvo Penta PowerTrim/Tilt and Steering Fluid nachfüllen.

4. Deckel wieder aufsetzen und mit Drehmoment 2–4 Nm.

Flüssigkeit in der PowerTrim-Anlage: XDP-B

Die PowerTrim-Anlage enthält einen Elektromotor, eine Hydropumpe und einen Flüssigkeitsbehälter.

Zu Beginn jeder Bootssaison ist der Flüssigkeitsstand im Behälter zu prüfen:

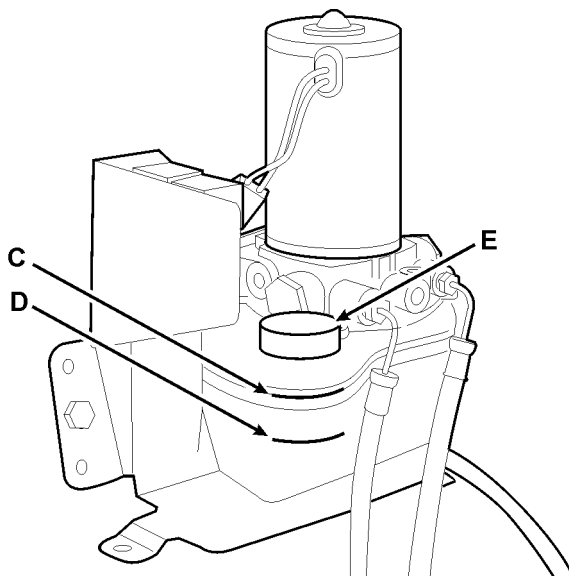
1. Trimmen Sie den Antrieb bis zur Endstellung ein und nehmen Sie den Einfüllverschluss **E** abnehmen.

BITTE BEACHTEN! Vor dem Abbau des Deckels zur Ölstandkontrolle dessen Umgebung reinigen. Schmutz im Öl beschädigt die Trimmanlage.

2. Prüfen Sie den Flüssigkeitsstand. Dieser soll zwischen den MIN- und MAX-Pegelmarken (**D** und **C**) des Behälters liegen. Wenn erforderlich, Volvo Penta PowerTrim/Tilt and Steering Fluid nachfüllen.

BITTE BEACHTEN! Nur mit Motoröl SAE 30W nachfüllen.

3. Einfüllverschluss wieder aufschrauben und gut festziehen.



47564

Bauteile des Antriebes (SX-A/DPS-A)

Der Antrieb ist ab Werk mit dem synthetischen Getriebeöl Volvo Penta gefüllt. Das Öl alle 100 Betriebsstunden oder alle 12 Monate wechseln, je nachdem, was zuerst eintrifft. Volvo Penta Synthetic GL5 75W90 Gearcase Lubricant nachfüllen.

Schmierung des Antriebes (SX-A/DPS-A)

Ölstandkontrolle im Antrieb (SX-A/DPS-A)

BITTE BEACHTEN! Der falsche Ölstand, zu wenig oder zu viel Öl, führt zu schweren inneren Schäden des Antriebes.

Den Ölstand im Antrieb nach jeder Fahrt prüfen. Die Ölstand- und Zustandkontrolle des Antriebes ist die beste Methode zur Feststellung von Problemen am Antrieb, bevor schwere Schäden entstehen.

1. Messstab ganz in den Öffnung schrauben, dann herausnehmen.
2. Ölstand auf dem Ölmesstab prüfen. Das Öl muss im flachen Bereich **F** des Messstabes sichtbar sein.

Bei niedrigem Ölstand kleine Mengen durch die Messstaböffnung bis zum richtigen Ölstand nachfüllen.

Bei zu hohem Ölstand Öl bis zum richtigen Ölstand entfernen. Siehe die nachstehende Beschreibung für das Ablassen von Öl.

3. Messstab auf Verschleiß oder Schäden prüfen. Wenn erforderlich auswechseln. Messstab mit Drehmoment von 5,4–8,1 Nm anziehen.

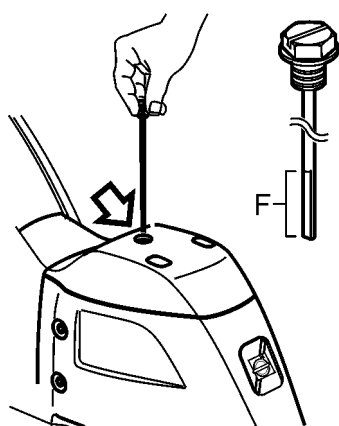
Bei der Ölstandkontrolle prüfen, ob Anzeichen von Wasser im Öl vorliegen. Das Öl muss bernsteinfarben sein. Milchiges Aussehen des Öles deutet Wassergehalt an. Das Öl auch auf Metall- oder andere Schmutzpartikel prüfen. Wenn das Öl Wasser oder Metallpartikel enthält, ist der Antrieb dem Volvo Penta-Händler zur Kontrolle zu übergeben.

Öl aus dem Antrieb ablassen bzw. in den Antrieb füllen (SX-A/DPS-A)

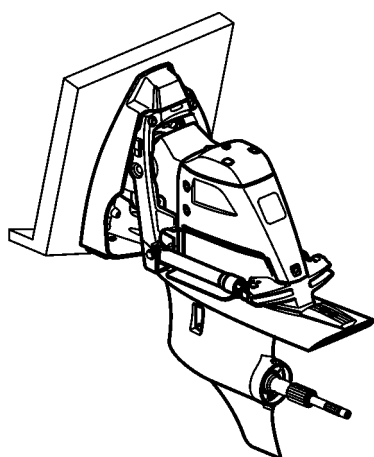
BITTE BEACHTEN! Nach dem Ölwechsel den Ölstand vor dem Betrieb mit dem Messstab kontrollieren.

Wenn ein vollständiger Wechsel des Antriebsöles erforderlich ist, ist wie folgt vorzugehen:

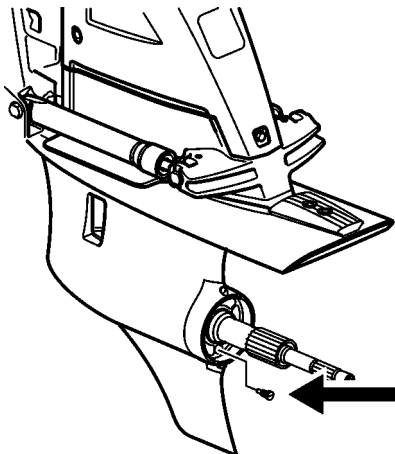
1. Den/die Propeller abbauen. Die Ölablassschraube liegt vor dem/den Propeller/-n. Zusätzliche Informationen, siehe *Propellerpflege* auf Seite 118.
2. Antrieb ganz absenken.
3. Einen 4-Liter-Behälter, oder einen größeren, unter die Kielflosse des unteren Antriebsgehäuses stellen.



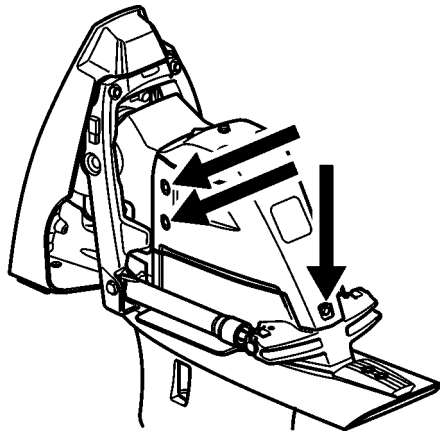
50398



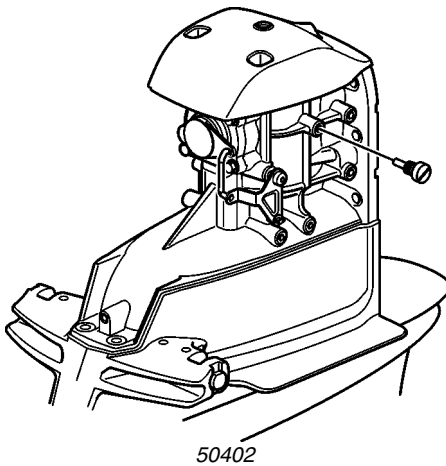
50399



50401



50400



50402

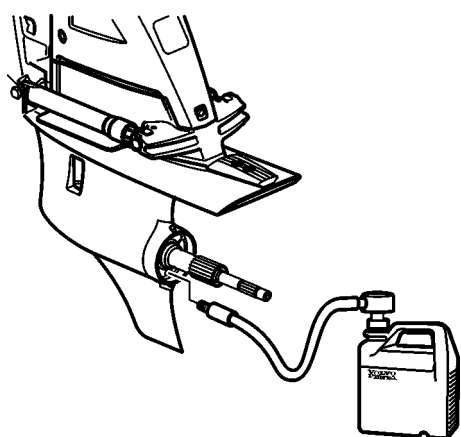
4. Öleinfüllschraube ausbauen.
5. Messstab oben aus dem Antrieb entfernen. Die Messstab-Lüftungen entfernen, um das Ablauf des Öles zu verbessern.
6. Öl vollständig ausrinnen lassen.
7. Den Magnet auf der Ablassschraube auf Metall prüfen. Feines Metallpulver auf dem Magnet ist normaler Verschleiß. Größere Partikel, die zwischen den Fingern gefühlt werden, deuten Probleme mit Metallteilen im Antrieb an.

Wenn auf dem Magnet Metallflocken sichtbar sind, ist das Boot zum Volvo Penta-Händler zu bringen.

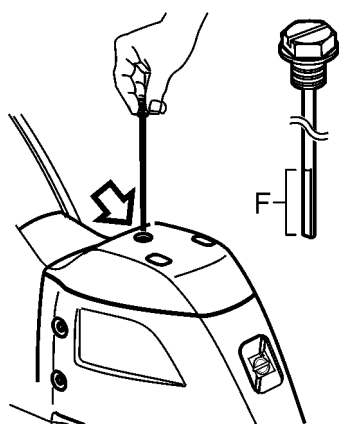
Altöl und alle ölgetränkten Werkstattmaterialien sind vorschriftsmäßig zu entsorgen.

8. Der korrekte Ölstand ist erreicht, wenn der Antrieb bis zur Höhe der Ölstandöffnung neben dem Schaltmechanismus gefüllt ist. Die Ölstandöffnung ist nach Entfernen der fünf Schrauben für den Schaltdeckel zugänglich.

9. Ölstandschrube aus der Bohrung entfernen.
10. Magnet auf Metallpartikel prüfen (siehe **Punkt 7** oben).
11. O-Ringe auf Schrauben und Messstab auf Verschleiß oder Schäden prüfen. Wenn erforderlich auswechseln.



50403



50398

BITTE BEACHTEN! Der Antrieb darf nicht mit einem Hochdruckreiniger gewaschen werden. Der Hochdruckstrahl beschädigt den Wasserzulaufschlauch und die Antriebsfaltenbälge.

12. Antrieb mit Volvo Penta Synthetic Gear Lubricant SAE 75W-90 füllen. Antrieb mit einer Pumpe mit 3/8-16 UNC-Anschlussgewinde die Bohrung der Ölablassschraube füllen. Füllen Sie langsam auf, damit die Luft entweichen kann. Der Antrieb ist vorschriftsmäßig gefüllt, wenn das Öl in der Öffnung der Ölstandschraube sichtbar ist.

BITTE BEACHTEN! Wenn der Antrieb zu schnell gefüllt wird, können sich Lufteinschlüsse bilden, die eine ungenaue Ölstandanzeige bewirken. Betrieb des Antriebs mit falschem Ölstand führt zu ernststen inneren Schäden des Antriebs.

13. Wenn Öl bis zur Ölstandöffnung eingefüllt ist, den Messstab und die Ölstandschraube einschrauben und handfest anziehen, um übermäßigen Ölverlust beim Entfernen der Pumpe von der Ölablassbohrung zu vermeiden.
14. Pumpe entfernen, dann unverzüglich Ölablassschraube einschrauben. Ölablassschraube handfest anziehen. Prüfen, dass die O-Ringe richtig eingesetzt sind.
15. Ölstand mit Messstab messen. Das Öl muss im flachen Bereich **F** des Messstabes sichtbar sein. Wenn erforderlich, Öl durch die Messstaböffnung einfüllen. Siehe *Ölstandkontrolle im Antrieb (SX-A/DPS-A)* auf Seite 105.
16. Ablass- und Ölstandschrauben mit einem Drehmoment von 7–10 Nm anziehen.
17. Messstab einem Drehmoment von 5,4–8,1 Nm anziehen.
18. Schaltdeckel anbauen und Schrauben mit einem Drehmoment von 20–28 Nm anziehen.
19. Propeller wieder anbauen. Siehe *Propellerpflege* auf Seite 118.
20. Wenn das gesamte Öl gewechselt wurde, muss der Ölstand nach **kurzem** Betrieb des Geräts zum Entlüften von Lufteinschlüssen nochmals geprüft werden. Öl durch die Messstaböffnung bis zum richtigen Ölstand nachfüllen.

Alternativer Einfüllvorgang (SX-A/DPS-A)

Wenn Sie den Antrieb nicht durch die Ölablassbohrung füllen können, kann der Antrieb um 5 Grad angehoben und das Öl durch die Bohrung der Ölstandschraube eingefüllt werden. Wenn der Ölstand bis zur Bohrung der Ölstandschraube reicht, den Antrieb senken und danach die Ölstandschraube einschrauben.

Bereiten Sie ein Gefäß vor, um überschüssiges Öl, das aus der Bohrung der Ölstandschraube rinnt, aufzufangen.

Den Ölstand mit dem Messstab messen. Das Öl muss im flachen Bereich des Messstabes sichtbar sein. Öl wenn erforderlich durch die Messstabbohrung einfüllen. Siehe *Ölstandkontrolle im Antrieb (SX-A/DPS-A)* auf Seite 105.

Dieses alternative Einfüllen ist langsam und muss vorsichtig erfolgen, um nicht Luft im Antrieb einzuschließen. Den Ölstand nach kurzem Betrieb des Motors, um eingeschlossene Luft entweichen zu lassen, nochmals prüfen. Dies muss evtl. mehrmals wiederholt werden, bis der richtige Ölstand erreicht ist.

Ölfüllmenge des Antriebes (SX-A/DPS-A)

Alle SX-A-Modelle: 2,44 Liter

Alle DPS-A-Modelle: 2,25 Liter

BITTE BEACHTEN! Wenn Ihr Antrieb mit einer Verlängerung eingebaut ist, müssen Sie mehr Öl, als die empfohlene Menge, einfüllen. Hier muss der Ölstand bei jedem Ölwechsel und beim Nachfüllen mit dem Messstab geprüft werden.

Pitotrohr (Fahrtmesseröffnung)

Das Pitotrohr an der vorderen Kante des unteren Antriebsgehäuses liefert den Druckwert für das Fahrtlog. Wenn das Pitotrohr verstopft ist (z.B. das Boot fährt auf Grund oder der Heckantrieb wird beim Verladen auf den Anhänger durch Schmutz gezogen) kann der Fahrtmesser ausfallen.

Es gibt zwei Verfahren, das Pitotrohr zu reinigen:

Verfahren 1

Mit einem steifen Draht (Länge 15 cm, Dicke 3 mm) oder einem Draht-Kleiderbügel den Schmutz durch das Pitotrohr in die Höhlung des Antriebes schieben.

Verfahren 2

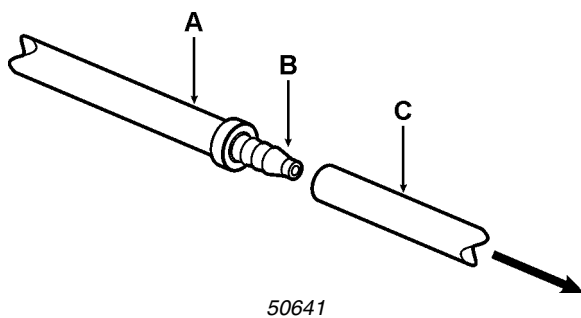
Pitotrohr mit Druckluft leeren.

1. Der Pitotrohrschlauch (A) ist an der Trägerplatte angebracht, innen im Boot unmittelbar hinter dem Motor. Wenn Sie den Pitotrohrschlauch gefunden haben, entfernen Sie den Fahrtmesserschlauch (C) vom Kunststoff-Stecknippel (B).
2. Den Schlauch eines Luftkompressors an den Stecknippel anschließen.
3. Ein Helfer kann dabei einen Lappen vor das Pitotrohr an der vorderen Kante des unteren Antriebsgehäuses halten.
4. Druckluft mit einem Druck von **max. 800 kPa** in den Pitotrohrschlauch blasen, bis der Helfer spürt, dass die Luft aus dem Pitotrohr austritt.

! VORSICHT! Nicht die bloße Hand vor das Pitotrohr halten um den Luftstrom zu prüfen, da Schmutz stark genug heraus geschleudert werden kann, um Verletzungen zu verursachen.

BITTE BEACHTEN! Luftdruck max. 800 kPa, andernfalls kann der Antrieb beschädigt werden.

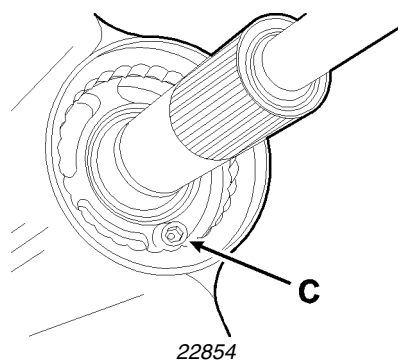
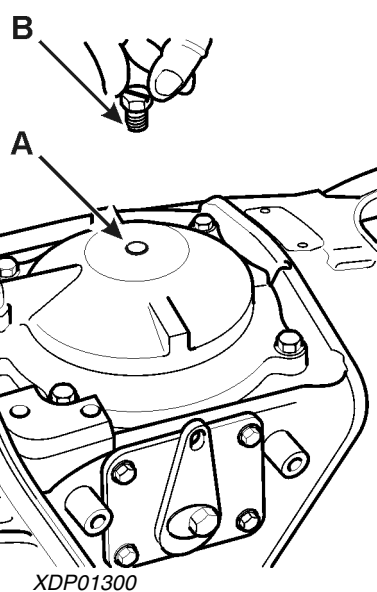
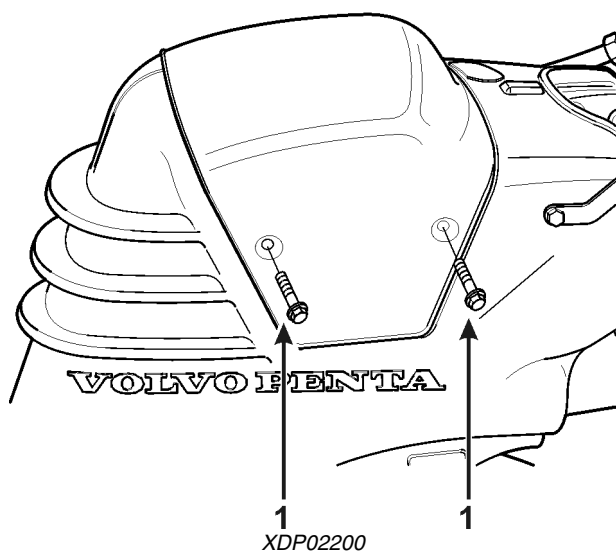
5. Fahrtmesserschlauch wieder an den Stecknippel auf dem Pitotrohrschlauch anschließen.



50641

Bauteile des Antriebes (XDP-B)

Der Antrieb ist ab Werk mit dem synthetischen Getriebeöl Volvo Penta gefüllt.



Schmierung des Antriebes (XDP-B)

Ölstandkontrolle im Antrieb (XDP-B)

Den Ölstand im Antrieb nach jedem Betrieb im Antriebsölbehälter prüfen.

- Der Ölsand muss unter der Marke „**FULL LINE**“ und über der Marke „**MIN**“ liegen.
- Das Öl muss bernsteinfarben sein.
- Wenn das Öl Wasser aufgenommen hat, ist es trübe. Das Aussehen des Öles kann durch Entfernen des Behälterverschlusses geprüft werden.
- Das Öl darf keine Metallpartikel enthalten.

BITTE BEACHTEN! Die Ablassschraube **C** ist magnetisch. Metallpartikel im Öl bleiben grundsätzlich an der Ablassschraube hängen.

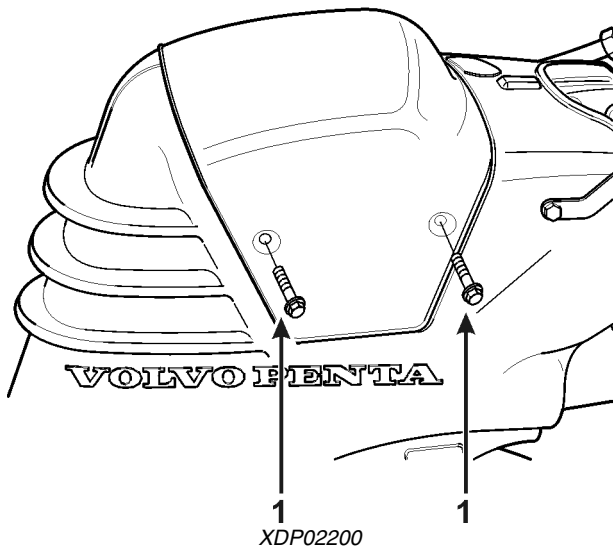
- Wenn das Öl Wasser oder Metallpartikel enthält, ist der Antrieb dem Volvo Penta-Händler zur Kontrolle zu übergeben.
- Bei niedrigem Ölstand darf nur so viel Öl nachgefüllt werden, dass das Öl bis zur Marke „**FULL LINE**“ auf dem Messstab reicht.
- Der Antrieb muss mindestens einmal je Saison völlig entleert und mit frischem Öl gefüllt werden.

Antriebsöl ablassen (XDP-B)

1. Stellen Sie den Antrieb in Betriebsstellung (unten).
2. Bauen Sie Propeller und Befestigungsteile aus.

BITTE BEACHTEN! Für den Ausbau der Duoprop-Propeller ist Spezialwerkzeug erforderlich.

3. Zwei 10-mm-Halteschrauben des hinteren Antriebssdeckels (**1**) heraus schrauben, um die Ölstandschraube freizulegen.
4. Die Ölablassschraube **C** und die Lüftungsschraube **B** ebenfalls ausbauen.
5. Alles Öl ausrinnen lassen. Entsorgen Sie das Altöl vorschriftsmäßig.



Antriebsöl einfüllen (XDP-B)

1. Zwei 10-mm-Halteschrauben des hinteren Antriebsdeckels (1) heraus schrauben, um die Ölstandsschraube freizulegen.
2. Füllen Sie den Antrieb mit synthetischem Getriebeöl Volvo Penta auf. Öl durch die Bohrung der Ölablassschraube C füllen. Füllen Sie langsam auf, damit die Luft entweichen kann. Der Antrieb ist voll, wenn das Öl in der Öffnung für die Öllüftungsschraube A sichtbar ist.
3. Nach dem Einfüllen von Öl bis zum richtigen Ölstand sind zuerst der Öl-Entlüftungsstopfen und dann der Öl-Ablassstopfen C einzubauen.
4. Ziehen Sie die Öllüftungs- und -ablassschrauben fest an.
5. Bauen Sie den hinteren Antriebsdeckel ein und ziehen Sie die Schrauben fest an.

Wenn der Antrieb nicht durch die Ölablassschraube gefüllt werden kann, kann der Antrieb einige Grad aufgetrimmt und dann durch die Öllüftungsschraube gefüllt werden. Bauen Sie die Öllüftungsschraube wieder ein und senken Sie den Antrieb in die Betriebsstellung (unten) ab. Schrauben Sie die Öllüftungsschraube heraus und prüfen Sie den Ölstand. Setzen Sie die Öllüftungsschraube wieder ein und ziehen Sie sie fest.

BITTE BEACHTEN! Wenn der Antrieb durch die Öl-Entlüftungsbohrung befüllt wurde, ist vor dem Prüfen 15 Minuten lang zu warten. Damit entweicht mit Sicherheit alle Luft aus dem Antrieb. Lassen Sie während dieser Zeit die Öllüftungsschraube lose.

6. Bauen Sie den Propeller wieder ein. Zum Wiedereinbau des Propellers siehe Abschnitt *Propellerpflege* auf Seite 118 .
7. Prüfen Sie den Ölstand im Antrieb. Wenn erforderlich, Öl durch den Behälterverschluss einfüllen. Siehe Abschnitt *Technische Daten* auf Seite 133 für Ölfüllmenge des Antriebes.

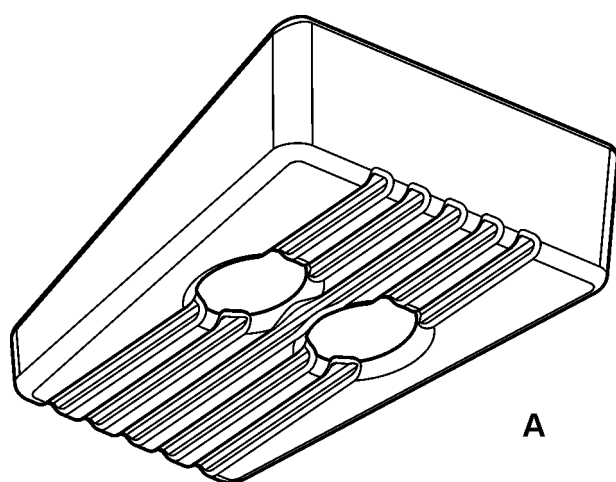
BITTE BEACHTEN! Der Antrieb darf nicht mit einem Hochdruckreiniger gewaschen werden. Der Hochdruckstrahl beschädigt den Wasserzulaufschlauch und die Antriebsfaltenbälge.

Schutzanoden

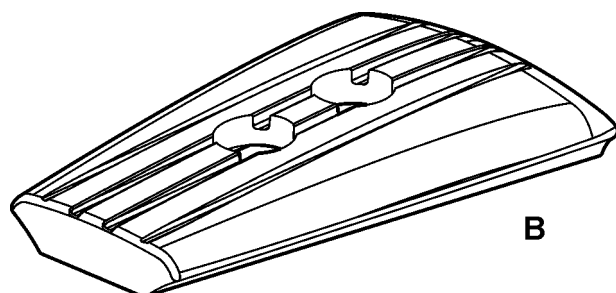
Bei den Antrieben SX-A/DPS-A sind die Schutzanoden unten am Boden des Schwenkgehäuses angebracht, und an der Hinterseite des Antriebsgehäuses oberhalb der Anti-Kavitationsplatte. Beim Antrieb XDP sind die Schutzanoden wie folgt angebracht: Eine Anode befindet sich vor dem vorderen Propeller (im Propellergehäuse) und eine zweite auf dem Gehäuse des Propellerlagers (direkt unter der Antriebsabdeckung).

Die Anoden werden langsam durch galvanische Vorgänge zerfressen und sind regelmäßig zu prüfen. Anoden, die oft benetzt werden und trocknen, müssen regelmäßig mit grobem Schmirgeltuch oder -papier gesäubert werden, um Beläge und Oxidation zu entfernen, damit ihre Wirkung beibehalten wird. Anoden dürfen nicht lackiert werden, das macht sie unwirksam.

Kaufen Sie neue Anoden nur beim Volvo Penta Händler. Die Werkstoff-Zusammensetzung der Volvo Penta Anoden entspricht der amerikanischen Norm U.S. Military Specification 18001-H. Einige Anoden auf dem Servicemarkt entsprechen nicht dieser Militärnorm und sind größer. Handelsübliche Anoden können wegen schlechter Passung Kavitationsblasen verursachen, was zu Propellererosion führt. Die Anoden können separat bestellt werden oder als Bestandteil eines Zubehörsatzes. (Zubehörsätze enthalten auch O-Ringe, Öle, Scheiben, Dichtungen und Schlauchbälge.)



50391



50392

Anoden auswechseln (SX-A/DPS-A)

Die Abnutzung der Antriebsanoden gibt Aufschluss über den Zustand der Trägerplattenanode.

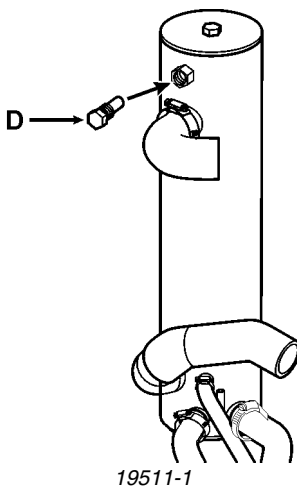
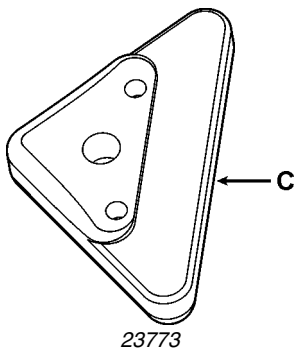
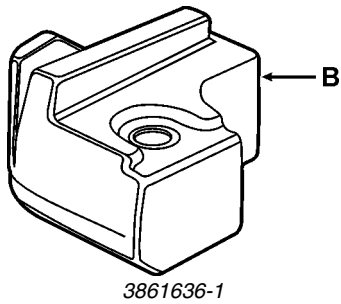
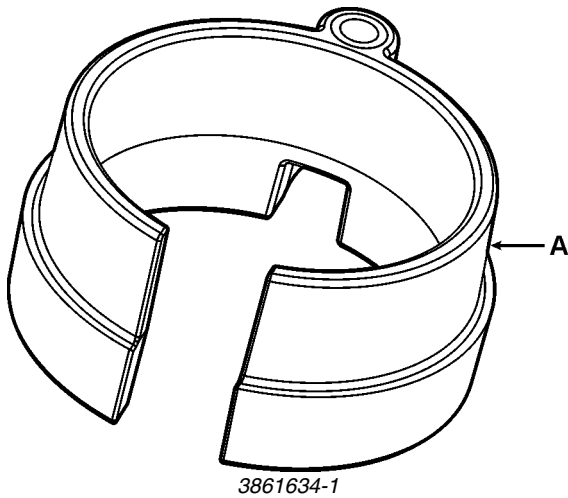
1. Anoden nach jeder Fahrt prüfen. Wenn die Anode auf zwei Drittel ihrer ursprünglichen Größe abgenutzt ist (ein Drittel ist also erodiert), muss sie ausgetauscht werden.
2. Die beiden Befestigungsschrauben der Anoden aus dem Antriebs- (B) und/oder dem Schwenkgehäuse (A) ausbauen. Schrauben wegwerfen.
3. Alte Anode entfernen.
4. Neue Anode befestigen und mit zwei neuen Schrauben (im Satz beigelegt) sichern.
5. Schrauben mit einem Anziehdrehmoment von 20–28 Nm anziehen.

Wenn zusätzliche elektronische oder elektrische Ausrüstung eingebaut ist, muss jedes Gerät individuell mit einer Anode geschützt oder an Masse sein, und es sind alle Masseleiter miteinander zu verbinden. Empfehlungen des Herstellers befolgen.

BITTE BEACHTEN! Ihr Volvo Penta Produkt ist mit Aluminium-Anoden geliefert worden. Die nachstehende Tabelle enthält Austausch-Informationen und gibt auch an, welche Anoden je nach Wasserzustand benutzt werden sollten.

AUSTAUSCH-INFORMATIONEN FÜR ANODEN, SX-A/DPS-A

Anode	Material	Art.-Nr.	Wasserzustand	Neugewicht	Auswechseln, wenn Anode weniger wiegt als:
Trägerplatte	Zink	3888817	Salzwasser	1,16 kg	0,81 kg
Heckantrieb	Zink	3888814	Salzwasser	1,30 kg	0,91 kg
Trägerplatte	Aluminium	3888816	Brackwasser	0,41 kg	0,29 kg
Heckantrieb	Aluminium	3888813	Brackwasser	0,45 kg	0,32 kg
Trägerplatte	Magnesium	3888818	Süßwasser	0,28 kg	0,20 kg
Heckantrieb	Magnesium	3888815	Süßwasser	0,31 kg	0,22 kg



Anoden auswechseln (XDP-B)

1. Anoden nach jeder Fahrt prüfen. Wenn die Anode auf zwei Drittel ihrer ursprünglichen Größe abgenutzt ist (ein Drittel ist also erodiert), muss sie ausgetauscht werden.
2. Halteschraube der Anode innen im Propellergehäuse (A), Halteschraube der Anode auf dem Lagergehäusedeckel (B) und Halteschraube der Anode auf dem Trimmzylinder (C) herausdrehen. Bewahren Sie die Schrauben auf, sie werden wieder verwendet.
3. Alte Anoden abziehen.
4. Setzen Sie die neuen Anoden ein und befestigen Sie mit der aufbewahrten Schraube.
5. Schrauben mit einem Anziehdrehmoment von 6-10 Nm anziehen.

Wenn zusätzliche elektronische oder elektrische Ausrüstung eingebaut ist, muss jedes Gerät individuell mit einer Anode geschützt oder an Masse sein, und es sind alle Masseleiter miteinander zu verbinden. Empfehlungen des Herstellers befolgen.

BITTE BEACHTEN! Ihr Volvo Penta Produkt ist mit Aluminium-Anoden geliefert worden (ausgenommen die Anode am Trimmzylinder, diese ist aus Zink). Aluminium ist in Salz- und Süßwasser wirksam. Wenn Sie nur in Süßwasser fahren, empfehlen wir Anoden aus Magnesium.

Schutzanoden im Wärmetauscher auswechseln

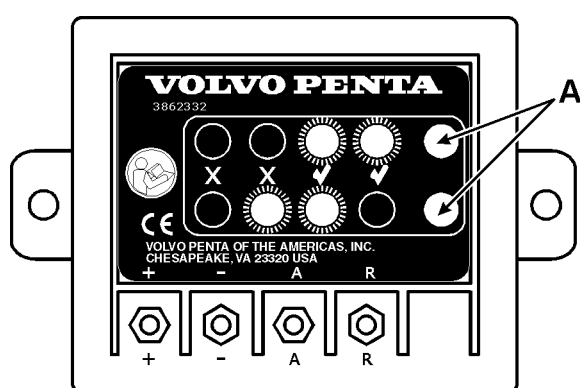
Motoren mit geschlossener Kühlanlage haben Anoden oben auf dem Wärmetauscher. Diese Anode (D) ähnelt einer Schraube und kann mit einem 19-mm-Schlüssel ausgebaut werden. Ziehen Sie beim Einbau die Anode handfest an und drehen Sie dann noch eine Vierteldrehung mit dem Schlüssel weiter.

Aktives Korrosionsschutzsystem (nur SX-A/DPS-A)

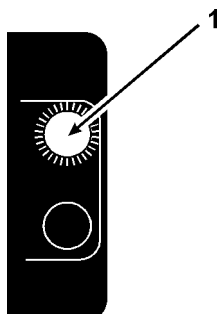
Ihr Boot kann zusätzlich mit dem aktivem Volvo Penta Korrosionsschutzsystem (APCS) ausgestattet sein. Das System arbeitet mit sehr geringem Verbrauch von Strom aus der Bootselektrik. Es hält das Spannungspotential in der Umgebung des Antriebes auf einem Niveau, das Aluminium nicht korrodieren lässt. (Dabei werden Wassermoleküle elektrisch geladen, so dass sie nicht Elektronen aus den Metallteilen des Antriebes anziehen und diesen dadurch angreifen.) Dieses System ist bei dem Volvo Penta Vertragshändler erhältlich.

BITTE BEACHTEN! APCS ist nur für Salzwasser-Einsatz vorgesehen, in Süßwasser ist das System zwar harmlos, schützt aber nicht den Antrieb vor Korrosion. Wenn Sie das Boot nur in Süßwasser fahren, müssen Sie deshalb Magnesium-Anoden für ausreichenden Schutz des Motors einbauen.

Die Kontrollbox des Systems hat rote und grüne LED (A). Die LED zeigen den Schutzbedarf des Antriebes und der Trägerplatte an. Die Anlage ist zum Schutz des Antriebes und der Trägerplatte vorgesehen. Wenn ein Antifouling-Lack auf Kupferbasis verwendet wird oder der Antrieb auf einem Metallrumpf angebaut ist, kann die Anlage nicht mit Sicherheit den Antrieb und die Trägerplatte schützen.

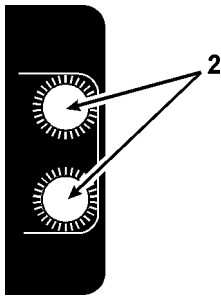


22251

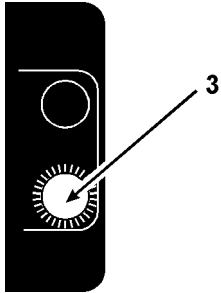


22863-1

1. Die grüne LED (1) zeigt an, dass die Anlage ihre Schutzfunktion erfüllt.
2. Wenn die grüne und die rote LED (2: siehe nächste Seite) leuchten, ist der Antrieb geschützt, das System verbraucht jedoch Strom (3 bis 150 A), um den Antrieb zu schützen. Die folgenden Bedingungen und Lösungen prüfen.
 - Wasser zu schmutzig. Zusätzliche Anode an der Trägerplatte anbauen und zur Erdungsanlage erden.
 - Zu viel blankes Metall auf Antrieb oder Trägerplatte. Blankes Metall auf Antrieb und Trägerplatte säubern und lackieren. Siehe den Abschnitt *Antrieb lackieren (nur SX-A/DPS-A)* auf Seite 116 und *Propellerpflege* auf Seite 118 für den Reparaturvorgang.
 - Korrodierte, fehlende oder übermalte Anoden. Anode in erforderlichem Umfang reparieren oder auswechseln.
 - Streuströme vom Landstrom oder von anderen Booten in der Nähe. Landstrom abkoppeln, 8 Stunden warten und nochmals prüfen. Andernfalls das Boot vorübergehend an einer anderen Stelle ankern und nochmals prüfen.



22863-2

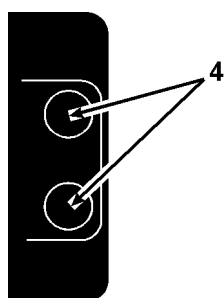


22863-3

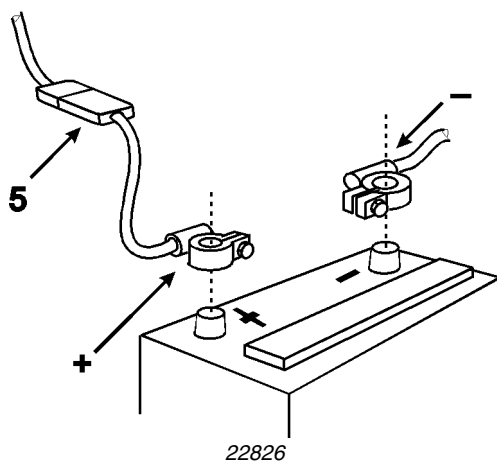
- Lose oder korrodierte Klemmen auf der Elektronik oder der Batterie. Klemmen reinigen und anziehen.
- Kupferfarbe wurde benutzt und berührt die Trägerplatte. Farbschicht entfernen, so dass ein 25 mm breiter Streifen zwischen Trägerplatte und Bootsbodenanstrich verbleibt.

3. Wenn nur die rote LED (3) leuchtet, ist der Antrieb nicht ausreichend geschützt und es kann eine der folgenden Zustände vorliegen:

- Wasser zu schmutzig. Zusätzliche Anode an der Trägerplatte anbauen und zum Antrieb erden.
- Zu viel blankes Metall auf Antrieb oder Trägerplatte. Blankes Metall auf Antrieb und Trägerplatte säubern und lackieren. Siehe den Abschnitt *Antrieb lackieren (nur SX-A/DPS-A)* auf Seite 116 und *Propellerpflege* auf Seite 118 für den Reparaturvorgang.
- Korrodierte, fehlende oder übermalte Anoden. Anode in erforderlichem Umfang reparieren oder auswechseln.
- Streuströme vom Landstrom oder von anderen Booten in der Nähe. Landstrom abkoppeln, 8 Stunden warten und nochmals prüfen. Andernfalls das Boot vorübergehend an einer anderen Stelle ankern und nochmals prüfen.
- Lose oder korrodierte Klemmen auf der Elektronik oder der Batterie. Klemmen reinigen und anziehen.
- Kupferfarbe wurde benutzt und berührt die Trägerplatte. Farbschicht entfernen, so dass ein 25 mm breiter Streifen zwischen Trägerplatte und Bootsbodenanstrich verbleibt.



22863-4



22826

4. Wenn keine LED leuchten (4), ist die Anlage stromlos. Die folgenden Bedingungen prüfen:

- Batterie stromlos. Zustand der Batterie prüfen, wenn erforderlich aufladen.
- Lose Anschlüsse oder korrodierte Klemmen am Steuergerät oder an der Batterie. Klemmen säubern und anziehen.
- Sicherung ausgelöst. Sicherung auswechseln. Die Sicherung (5) ist in der Nähe der Batterieklemmen angebracht.
- Anode oder Geber ist ausgefallen. Beschädigtes Gerät auswechseln. Die Einbauanweisungen befolgen oder Ihren Volvo Penta-Vertragshändler zwecks Reparatur verständigen.

BITTE BEACHTEN! Das aktive Korrosionsschutzsystem ist für hinreichenden Schutz des Antriebes bei normalem Betrieb vorgesehen. Das System schützt nicht vor Streuströmen, die von schlecht funktionierenden Wechselstromquellen an Bord, an Land oder von anderen Booten in der Nähe ausgehen. Obwohl die Zinkanoden mit dieser Anlage eine längere Lebensdauer haben, müssen sie gereinigt und regelmäßig geprüft werden.

Wenn nach Durchführung der hier beschriebenen Maßnahmen Funktionsstörungen vorliegen, wenden Sie sich bitte an Ihren Volvo Penta Vertragshändler.

Antrieb lackieren (nur SX-A/DPS-A)

Die Antriebe SX-A und DPS-A sind in einer Silikon-Alu-Legierungsgussverfahren hergestellt. Dieses Verfahren fordert ein besonderes Reparaturverfahren für den Anstrich.

Vorbereitung



WARNUNG! Befolgen Sie bei der Handhabung von Chemikalien stets die Anweisungen des Herstellers zum persönlichen Schutz. Tragen Sie immer eine Schutzbrille und Schutzhandschuhe.

1. Entfernen Sie allen Seebewuchs.
2. Entfernen Sie losen Lack und Rost mit Schmirgelpapier oder Sandstrahlgebläse. Verwenden Sie Aluminiumoxid-Sandpapier mittlerer Korngröße. Verwenden Sie zum Sandstrahlen Aluminiumoxidsand Korngröße 55–25 (0,2–0,7 mm).

BITTE BEACHTEN! Nicht Stahlwolle oder Schmirgeltuch verwenden. Kleine Stückchen Eisen oder Eisenoxid, das bei der Herstellung von Schmirgelpapier verwendet wird, werden in das Aluminium eingebettet und verursachen schwere Korrosionsschäden.

3. Waschen Sie mit heißem Wasser und Lösungsmittel und entfernen Sie alle Öl- und Fettreste.
4. Rauhen Sie alle lackierten Bereiche, die neu lackiert werden, mit einem synthetischen Scheuerblock oder Ähnlichem (z. B. 3M-Scotchbrite™) auf.
5. Spülen Sie es ausreichend mit Wasser und lassen Sie es an der Luft trocknen lassen. Verwenden Sie keine Putztücher, da diese Silikon enthalten können.
6. Die ganze Fläche mit einem fluoridfreien Entfettungsmittel reinigen (z.B. DuPont® 5717). Die Fläche mit einem synthetischen Scheuerblock scheuern, bis sie völlig benetzt und tropfenfrei ist. Alle örtlichen Umweltschutzvorschriften für die Entsorgung von Chemikalien befolgen.

BITTE BEACHTEN! Fluor in einem Reinigungsmittel verursacht eine dunkle Verfärbung der Aluminiumlegierung und der Lack haftet nicht an den verfärbten Stellen. In diesem Fall die Reinigung mit einem anderen Entfettungsmittel wiederholen.

7. Spülen Sie es ausreichend mit Wasser und lassen Sie es an der Luft trocknen lassen.

Antrieb lackieren (nur SX-A/DPS-A)

1. Blanke Aluminiumflächen mit Chromat-Konversionslösung vorbehandeln.
2. Gut mit Wasser spülen. Die Fläche muss benetzt aussehen, andernfalls ist sie nicht rein und Farbe haftet dort nicht.
3. Die benetzten blanken Aluminiumflächen mit Konversionslösung behandeln. Die Chromatlösung mit einem Pinsel auftragen. Wenn erforderlich 2 bis 5 Minuten weitere Lösung auftragen, damit die Fläche nicht trocknet. Fläche gut mit Wasser spülen und an der Luft trocknen lassen. Die Anweisungen des Herstellers genauestens befolgen.
 - Wenn das Chromat irgendwo auf der blanken Aluminiumfläche trocknet, bilden sich Chromsäuresalze, die das Haften des Lackes verhindern und Korrosion verursachen. Oberfläche mit Sandstrahlaggregat bis auf blankes Metall säubern.
 - Blasen Sie die Fläche nicht mit Druckluft trocken, bevor sie völlig frei von Öl, Wasser und Schmutz ist.
 - Erhitzen Sie das Teil vor dem Anstreichen nicht mehr als bis auf 50 °C.
 - Die behandelte Stelle vor dem Anstreichen nicht mit bloßen Händen berühren.
 - Das Teil möglichst bald nach dem Trocknen mit Grundanstrich versehen, spätestens binnen 24 Stunden.
 - Lufttrocknen ist am besten; wenn die Fläche aber trocken gewischt werden muss, um das Trocknen zu beschleunigen, ist ein fusenfreier Lappen zu verwenden, der mit nichts behandelt ist, das die Fläche beschädigen kann. Fläche nicht scheuern, nur leicht abwischen.
4. Wo der Grundanstrich dünn oder die metallische Fläche blank ist, streichen Sie mit Volvo Penta Art.-Nr. 11415627 oder einem entsprechenden Epoxy-Primer (z. B. PPG® Super Koropon). Tragen Sie den Primer nicht auf eine blank mit Decklack bestrichene Fläche auf, ohne diese zuerst aufzurauen. Vor dem Auftragen des Decklackes muss der Grundanstrich härten und die Lösungsmittel müssen verdunsten. Befolgen Sie die Anweisungen des Herstellers für Lackiermethoden, Härtezeiten und Entsorgung der Reststoffe.
5. Tragen Sie den Deckanstrich auf. Die Artikelnummern geeigneter Lacke für Ihr Produkt finden Sie im Volvo Penta Ersatzteil- und Zubehörkatalog.

Antrieb lackieren (nur XDP-B)

Vorbereitung



WARNUNG! Befolgen Sie bei der Handhabung von Chemikalien stets die Anweisungen des Herstellers zum persönlichen Schutz. Tragen Sie immer eine Schutzbrille und Schutzhandschuhe.

1. Entfernen Sie allen Seebewuchs.
2. Entfernen Sie losen Lack und Rost mit Schmirgelpapier oder Sandstrahlgebläse. Verwenden Sie Aluminiumoxid-Sandpapier mittlerer Korngröße. Verwenden Sie zum Sandstrahlen Aluminiumoxidsand Korngröße 55–25 (0,2–0,7 mm).
3. Waschen Sie mit heißem Wasser und Lösungsmittel und entfernen Sie alle Öl- und Fettreste.
4. Rauen Sie alle lackierten Bereiche, die neu lackiert werden, mit einem synthetischen Scheuerblock oder Ähnlichem (z. B. 3M-Scotchbrite™) auf.
5. Spülen Sie es ausreichend mit Wasser und lassen Sie es an der Luft trocknen lassen. Verwenden Sie keine Putztücher, da diese Silikon enthalten können.

Lackieren (nur XDP-B)

1. Das Teil muss möglichst bald nach dem Trocknen lackiert werden, spätestens binnen 24 Stunden.
2. Die Oberfläche muss vor dem Anstrich vollständig trocken sein.
 - Blasen Sie die Fläche nicht mit Druckluft trocken, bevor sie völlig frei von Öl, Wasser und Schmutz ist.
 - Erhitzen Sie das Teil vor dem Anstreichen nicht mehr als bis auf 50 °C.
 - Berühren Sie die saubere Stelle vor dem Anstreichen nicht mit bloßen Händen.
 - Lufttrocknen ist am besten; wenn die Fläche aber trocken gewischt werden muss, um das Trocknen zu beschleunigen, ist ein flusenfreier Lappen zu verwenden, der mit nichts behandelt ist, das die Fläche beschädigen kann. Scheuern Sie die Fläche nicht, sondern wischen Sie sie nur leicht ab.
3. Wo der Grundanstrich dünn oder die metallische Fläche blank ist, streichen Sie mit Volvo Penta Art.-Nr. 11415627 oder einem entsprechenden Epoxy-Primer (z. B. PPG® Super Koropon). Tragen Sie den Primer nicht auf eine blank mit Decklack bestrichene Fläche auf, ohne diese zuerst aufzurauen. Vor dem Auftragen des Decklackes muss der Grundanstrich härten und die Lösungsmittel müssen verdunsten. Befolgen Sie die Anweisungen des Herstellers für Lackiermethoden, Härtezeiten und Entsorgung der Reststoffe.
4. Tragen Sie den Deckanstrich auf. Die Artikelnummern geeigneter Lacke für Ihr Produkt finden Sie im Volvo Penta Ersatzteil- und Zubehörkatalog.

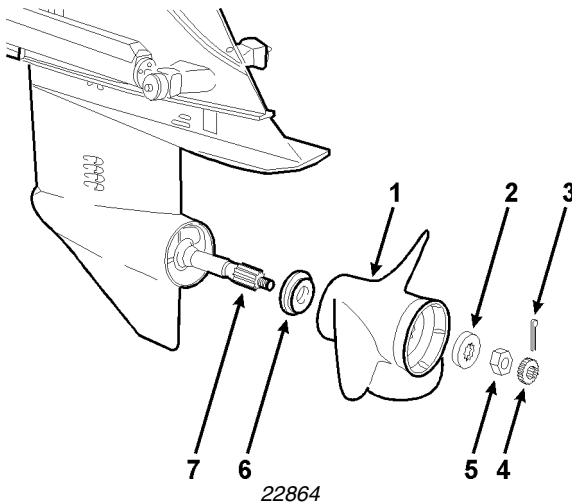
Propellerpflege

Ein beschädigter oder mit Unwucht rotierender Propeller verursacht starke Vibrationen und Fahrtverluste. Wenn dies eintritt, ist der Motor abzustellen und der Propeller ist zu prüfen. Sieht der Propeller beschädigt aus, ist er dem Volvo Penta Händler zur Kontrolle zu übergeben. Ein Reservepropeller sollte stets mit an Bord sein, der beschädigte Propeller muss schnellstens ausgewechselt werden.

Eine Gumminabe im Propeller dient als Stoßdämpfer und minimiert Schäden an Antrieb und Motor. Wenn die Gumminabe durchrutscht, kann sie auf einfache Weise von einer Volvo Penta Vertragswerkstatt oder einer Propellerservicestation ausgewechselt werden.

⚠️ WARNUNG! Schützen Sie Ihre Hände vor den scharfen Schneiden der Propellerblätter. Tragen Sie beim Ein- und Ausbau der Propellerblätter Schutzhandschuhe. Berühren Sie bei Aus- und Einbau weder Propeller noch Propellermutter mit bloßen Händen. Dies kann zu schweren Verletzungen führen.

BITTE BEACHTEN! Fahren Sie nicht dauerhaft mit beschädigtem Propeller. Die Fahrt mit beschädigtem Propeller kann Antrieb und Motor beschädigen.



Propellerwechsel – SX-A

SX-A-Propeller ausbauen

1. Die Zündung muss abgestellt sein.
2. Bedienungshebel auf NEUTRAL stellen.
3. Splint (3) und Sicherungsring (4) ausbauen.
4. Bedienungshebel auf VORWÄRTS stellen, um die Propellerwelle zu sperren.
5. Propellermutter (5) mit 1 1/16"-Schlüssel einbauen.
6. Druckscheibe (2), Propeller (1) und Druckbuchse (6) ausbauen.
7. Propellerwelle (7) sauber abwischen. Prüfen Sie, ob sich Angelleinen verheddert haben, und entfernen Sie diese gegebenenfalls.

SX-A-Propeller einbauen

BITTE BEACHTEN! Unvollständiger Einbau des Propellers kann zu dessen Verlust und zur Beschädigung des Antriebes bei der nächsten Fahrt führen.

1. Die Zündung muss abgestellt sein.
2. Bedienungshebel auf NEUTRAL stellen.
3. Bestreichen Sie die Propellerwelle auf ihrer ganzen Länge und die Innenseite der Propellernabe mit Volvo Penta Propellerwellenfett Art.-Nr. 828250 (Nichtbeachtung dieser Empfehlung erschwert den Ausbau des Propellers).
4. Druckbuchse mit der inneren Verjüngung in Richtung Antriebsgehäuse gewendet (d.h. zum konischen Ende der Propellerwelle passend) auf die Propellerwelle setzen.
5. Propeller auf die Propellerwelle setzen, dabei die Keilnuten zur Passung bringen, und auf die Druckbuchse drücken, bis die Keilnuten sichtbar werden.
6. Druckscheibe auf den Keilnuten der Propellerwelle einbauen.
7. Bedienungshebel auf RÜCKWÄRTS stellen, um die Propellerwelle zu sperren.
8. Propellermutter einbauen und bis zum Anschlag an die Druckscheibe anziehen.
9. Die Mutter lösen, dann nochmals handfest bis zum Anschlag an die Druckscheibe anziehen. Darauf die Mutter eine weitere 1/3-Drehung bis 1/2-Drehung anziehen.
10. Sicherungsring auf die Propellermutter aufschrauben, bis er sich mit der Splintbohrung deckt.
11. Splint anbringen und Schenkel umbiegen, evtl. neuen Splint verwenden.
12. Bedienungshebel auf NEUTRAL stellen. Der Propeller muss sich unbehindert drehen.

Vor der nächsten Fahrt ist der Propeller mit einem Drehmoment von 96 bis 108 Nm anzuziehen. Druckscheibe, Mutter, Sicherungsring und Splint müssen wie auf dem Bild gezeigt eingebaut sein.

Propellerwechsel – DPS-A

DPS-A-Propeller ausbauen

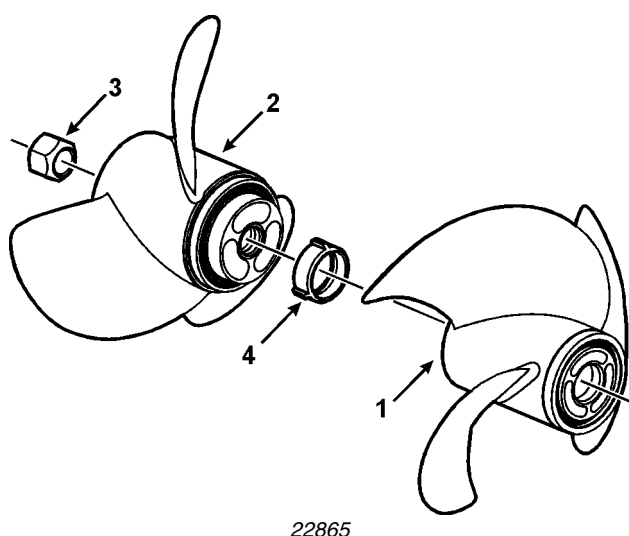
Der Vorgang erfordert die Verwendung von Volvo Penta Spezialwerkzeugen.

1. Die Zündung muss abgestellt sein.
2. Stellen Sie den Bedienhebel auf VORWÄRTS, um die Propellerwelle zu sperren.
3. Bauen Sie die hintere Propellermutter (3) aus.
4. Bauen Sie den hinteren Propeller (2) aus.
5. Stellen Sie den Bedienhebel auf RÜCKWÄRTS, um die Propellerwelle zu sperren.
6. Bauen Sie die vordere Propellermutter (4) aus.
7. Bauen Sie den Vorderpropeller (1) aus.
8. Wischen Sie die Propellerwelle sauber. Prüfen Sie, ob sich Angelleinen verheddert haben, und entfernen Sie diese gegebenenfalls.

DPS-A-Propeller einbauen

BITTE BEACHTEN! Ein unvollständiger Einbau des Propellers kann zu seinem Verlust und zur Beschädigung des Antriebes bei der nächsten Fahrt führen.

1. Die Zündung muss abgestellt sein.
2. Der Bedienhebel muss auf VORWÄRTS stehen.
3. Bestreichen Sie die Propellerwelle auf ihrer ganzen Länge und die Innenseite der Propellernabe mit Volvo Penta Propellerwellenfett Art.-Nr. 828250 (Nichtbeachtung dieser Empfehlung erschwert den Ausbau des Propellers).
4. Bauen Sie den vorderen Propeller (1) ein.
5. Bauen Sie die vordere Propellermutter (4) ein und ziehen Sie sie mit einem Anziehdrehmoment von 60 Nm an.
6. Stellen Sie den Bedienhebel auf RÜCKWÄRTS, um die Propellerwelle zu sperren.
7. Bauen Sie den hinteren Propeller (2) ein.
8. Bauen Sie die hintere Propellermutter (3) ein und ziehen Sie sie mit einem Anziehdrehmoment von 70 Nm an.
9. Bedienungshebel auf NEUTRAL stellen. Der Propeller muss sich unbehindert drehen.



22865

Propellerwechsel – XDP-B

XDP-B-Propeller ausbauen

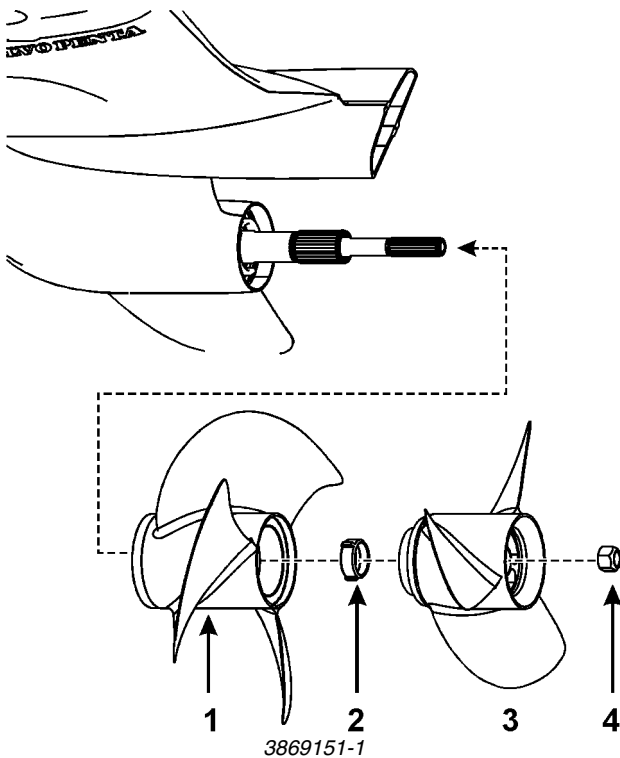
Der Vorgang erfordert die Verwendung von Volvo Penta Spezialwerkzeugen.

1. Die Zündung muss abgestellt sein.
2. Stellen Sie den Bedienhebel auf VORWÄRTS, um die Propellerwelle zu sperren.
3. Bauen Sie die hintere Propellermutter (4) aus.
4. Bauen Sie den hinteren Propeller (3) aus.
5. Stellen Sie den Bedienhebel auf RÜCKWÄRTS, um die Propellerwelle zu sperren.
6. Bauen Sie die vordere Propellermutter (2) aus.
7. Bauen Sie den Vorderpropeller (1) aus.
8. Wischen Sie die Propellerwelle sauber. Prüfen Sie, ob sich Angelleinen verheddert haben, und entfernen Sie diese gegebenenfalls.

XDP-B-Propeller einbauen

BITTE BEACHTEN! Ein unvollständiger Einbau des Propellers kann zu seinem Verlust und zur Beschädigung des Antriebes bei der nächsten Fahrt führen.

1. Die Zündung muss abgestellt sein.
2. Der Bedienhebel muss auf VORWÄRTS stehen.
3. Bestreichen Sie die Propellerwelle auf ihrer ganzen Länge und die Innenseite der Propellernabe mit Volvo Penta Propellerwellenfett Art.-Nr. 828250 (Nichtbeachtung dieser Empfehlung erschwert den Ausbau des Propellers).
4. Bauen Sie den vorderen Propeller (1) ein.
5. Bauen Sie die vordere Propellermutter (2) ein und ziehen Sie sie mit einem Anziehdrehmoment von 60 Nm an.
6. Stellen Sie den Bedienhebel auf RÜCKWÄRTS, um die Propellerwelle zu sperren.
7. Bauen Sie den hinteren Propeller (3) ein.
8. Bauen Sie die hintere Propellermutter (4) ein und ziehen Sie sie mit einem Anziehdrehmoment von 70 Nm an.
9. Bedienungshebel auf NEUTRAL stellen. Der Propeller muss sich unbehindert drehen.



Bootsboden

Der Zustand des Bootsbodens kann sich auf die Leistung des Bootes auswirken. Bewuchs, den es sowohl in Süß- als auch in Salzwasser gibt, senkt die Fahrt des Bootes. Ein bewachsener Bootsboden senkt die Spitzengeschwindigkeit des Bootes um 20 Prozent oder mehr. Der Bootsboden sollte deshalb regelmäßig nach den Anweisungen des Herstellers gereinigt werden. Es ist auch vorteilhaft, den Bootsboden mit einem Schutzanstrich zu versehen.

BITTE BEACHTEN! Die Empfehlungen der Farbhersteller für Vorbereitung und Auftragen der Bodenfarbe sind stets zu befolgen.

Bootsboden anstreichen

Wenn biologischer Bewuchs des Bootsbodens Schwierigkeiten macht, kann der Boden mit Antifouling behandelt werden. Beachten Sie jedoch bitte die gesetzlichen Bestimmungen für diesen Anstrich.

- Es wird ein Anstrich aus reinem Teflon® empfohlen.
- Es kann Antifoulinglack auf Kupferbasis verwendet werden.

BITTE BEACHTEN! Trägerplatte und Antrieb dürfen nicht mit Lack auf Kupferbasis gestrichen werden. Wenn Sie Lack auf Kupferbasis für den Bootsboden verwenden, ist ein 2,5 cm breiter Streifen zwischen dem Anstrich und der Trägerplatte lackfrei zu belassen. Anderenfalls erleiden Trägerplatte und Antrieb schwere Korrosionsschäden.

- Antifoulinglack auf Vinyl-Butylbasis ist eine empfohlene Alternative.

Ihr Volvo Penta Händler informiert Sie gerne über Antifouling, das in Ihrer Gegend zulässig ist.

Fluchtung des Motors

Da besondere Werkzeuge erforderlich sind, muss der Motor von einem Volvo Penta Händler gefluchtet werden. Es empfiehlt sich, die Maßnahme bei der Vorbereitung der Winterverwahrung durchzuführen.

BITTE BEACHTEN! Wenn die Fluchtung des Motors nicht regelmäßig kontrolliert wird, kann dies zu vorzeitigem Ausfall der Motorkupplung führen.

Wenn Sie Ihren Motor selbst fluchten wollen, siehe Volvo Penta Publikation *Einbau: Heckantrieb Benzinmotoren* (Art.-Nr. 7745960) oder *Einbau: Ozean-Serie* (Art.-Nr. 7797384).

Untergetauchter Motor

1. Heben Sie einen untergetauchten Motor möglichst kurzfristig Untertauchen aus dem Wasser.
2. Verständigen Sie Ihren Volvo Penta Händler wegen Wartungsmaßnahmen.
 - Ihr Händler wird alles Wasser aus dem Motor entfernen und alle inneren Teile sofort schmieren.
 - Alle Elektroteile sind ebenfalls zu trocknen und auf Wasserschäden zu kontrollieren.
3. Prüfen Sie regelmäßig den Motorraum auf Benzindämpfe und größere Wasseransammlungen. Stellen Sie zusätzlich sicher, dass die Wassertiefe in der Bilge zuverlässig unter dem Niveau des Schwungradgehäuses liegt.

BITTE BEACHTEN! Werden diese Maßnahmen verspätet ausgeführt, kann der Motor schwer beschädigt werden.

Ersatzteile

 **WARNUNG! Der Einbau falscher Teile kann zu Brand oder Explosion führen.**

Verwenden Sie nur Volvo Penta Originalteile als Ersatzteile. Volvo Penta Originalteile entsprechen den geltenden Vorschriften der U.S. Coast Guard und des ABYC und sind für Schiffsgebrauch zugelassen.

Der Einbau anderer als von Volvo Penta Originalteilen kann zum Ausfall des Produkts führen und ein Unfallsrisiko für den Bootsführer bzw. die Insassen des Bootes darstellen.

In Ihrem Volvo Penta Produkt sind bestimmte Teile der Kraftstoffanlage und der Elektrik nach den Vorschriften der U.S. Coast Guard ausgeführt worden. Einzelteile oder Baugruppen, die diesen Bestimmungen entsprechen, geben keine Kraftstoffdämpfe ab und bewirken auch nicht die Entzündung von Kraftstoffdämpfen im Motorraum.

Um Brand und Explosionen vorzubeugen, dürfen die nachstehend angeführten Teile nicht durch Automobilteile oder anderes handelsübliches Gerät ersetzt werden:

- Leistungsschalter, Drehstromgenerator mit Leitungen.
- Starter mit Leitungen.
- Verteiler, Verteilerdeckel, Zündkerzen, Hochspannungsleitungen und weitere Teile der Zündanlage.
- Kraftstoffpumpen, Relais, Filter und verwandte Teile.

- Gummikappen (der Abgaskrümmen), Schläuche (Wasser und Abgase) und Befestigungsschellen.
- O-Ringe von Düsenhaltern, Überdruckventil der Kraftstoffdruckleitung zu den Düsenhaltern, Lüftungsschlauch des Kraftstoffbehälters und Verschlussdichtung, O-Ringe der Hochdruck-Kraftstoffpumpe, Kraftstoffdruckregler und Kraftstoffleitungen.

Ihr Volvo Penta Produkt ist für den Einsatz in Schiffen vorgesehen. Das kann folgende Betriebszustände bedeuten:

- Längerer Betrieb mit hoher Drehzahl.
- Betrieb in Salz- oder Brackwasser.
- Betrieb in schlamm- und mineralhaltigem Wasser.

Verwendung von Automobilteilen oder anderem handelsüblichen Gerät anstelle von Originalteilen kann zu Ausfall des Produktes führen und ein Unfallsrisiko für den Bootsführer bzw. die Insassen des Bootes bedeuten. Verwenden Sie niemals Teile unbekannter Qualität. Wenden Sie sich an Ihren Volvo Penta Händler. Bei Ihrem Volvo Penta Händler erhalten Sie fachmännische Beratung und Originalteile.

Störungssuche - Bestimmung der Baugruppe

Der nachstehende Leitfaden zur Störungssuche ist Ihnen behilflich, eine Funktionsstörung auf eine oder mehrere Baugruppen der Bootssysteme zurückzuführen. Nach Festlegung, welche Baugruppen von der Störung betroffen sind, geht der jeweilige Störungsgrund aus dem Störungssuchplan für die einzelne Baugruppe hervor.

Isolierung der Baugruppe

Motor startet nicht	Anwerfsystem	<p>Motor sollte bei angegebener Drehzahl anspringen. Wenn nicht, folgendes prüfen:</p> <ol style="list-style-type: none"> 1. Entladene oder ausgefallene Batterie. 2. Lose oder korrodierte Anschlüsse. 3. Störungssuchplan Anwerfsystem im Werkstatthandbuch Elektrische Zündung/Kraftstoff.
	Zündanlage	<p>Zündkerzen müssen gute Zündfunken haben. Wenn nicht, Folgendes prüfen:</p> <ol style="list-style-type: none"> 1. Verteilerkappe. 2. Zündspule und Zündleitungen. 3. ZündEinstellung. 4. Fliehkraftverstellung. 5. Störungssuchplan Zündanlage im Werkstatthandbuch Elektrische Zündung/Kraftstoff. 6. EFI-Modelle: Siehe Handbuch EFI-Diagnose.
	Kraftstoffanlage	<p>EFI-Modelle: Siehe Handbuch EFI-Diagnose</p> <p>Vergasermodelle: Die Beschleunigerpumpe des Vergasers muss beim Gasgeben Kraftstoff in den Ansaugtrichter spritzen. Wenn nicht, Folgendes prüfen:</p> <ol style="list-style-type: none"> 1. Kraftstofftank, Ventile und Zylinderlaufbuchsen. 2. Kraftstoffpumpe und -filter. 3. Vergaser und Filter. 4. Siehe die folgenden Störungssuchpläne und <i>Kraftstoffanlage</i> auf Seite 80.
Unrunder Motorlauf		<p>Folgendes prüfen:</p> <ol style="list-style-type: none"> 1. Verdichtung. 2. Zündanlage. 3. Kraftstoff, Vergaser und Einspritzanlage. 4. Schmieranlage. 5. Kühlanlage. 6. Heckantrieb und Propeller. 7. PCV-Ventil. 8. Störungssuchpläne in diesem Kapitel und im entsprechenden Werkstatthandbuch des Motors.

Störungssuchpläne Motor

Nur Einspritzmotoren: Siehe Handbuch EFI-Diagnose.

Diese Störungssuchpläne sollen dabei behilflich sein, die Symptome der Störung zu verfolgen, ohne jede einzelne Lösung durchzulesen und probieren zu müssen. Viele dieser Informationen sind gut geschulten Mechanikern vertraut.

Viele Faktoren können unbedeutend erscheinen, aber in der Praxis ist es häufig so, dass die kleinste Störung die am schwersten zu ortenden Probleme verursacht. Die größte Hilfe bei der Störungssuche ist Information. Beginnen Sie, Informationen zu sammeln und notieren Sie die Symptome der Störung in allen Einzelheiten. Führen Sie Buch über eindeutige Fakten, beispielsweise:

- Wann begann das Problem?
- Wie war das Boot belastet?
- Trat die Störung plötzlich auf oder entstand sie nach und nach?

Unabhängig davon, ob Sie Ihr Boot selbst warten oder die Wartung einer Volvo Penta-Vertragswerkstatt überlassen, benötigen Sie diese Informationen, um die möglichen Ursachen einer Funktionsstörung festzustellen.

Diese Informationen analysieren und mit ähnlichen Situationen in der Vergangenheit vergleichen. Die Grundregeln sind stets zu beachten:

- **KOMPRESSION** - das in die Zylinder eingespritzte und dort verdichtete Gemisch.
- **FUNKEN** - richtige Stärke zum richtigen Zeitpunkt.
- **KRAFTSTOFF** - das richtige Gemisch aus Luft und Kraftstoff.
- **ABGASAUSSLASS** - frei von allen Behinderungen.

Das sind sehr alte Regeln, aber wichtig für den Betrieb des Motors. Benutzen Sie die Störungssuchpläne und die Informationen, worauf sie hinweisen. Toleranzen, Einstellungen und Maße müssen nicht im Gedächtnis behalten werden, diese gehen aus der Betriebsanleitung hervor. Probleme ohne vorgefasste Meinung analysieren.

Nachfolgend werden die Störungssuchpläne mit der zugehörigen Seitenangabe aufgeführt.

Titel	Seite
<i>Starter funktioniert nicht</i>	125
<i>Starter funktioniert, aber Motor springt nicht an</i>	125
<i>Schwer zu starten - kalter Motor</i>	126
<i>Schwer zu starten - warmer Motor</i>	126
<i>Unregelmäßiger Motorlauf</i>	127
<i>Motorlärm und -vibrationen</i>	127
<i>Motor überhitzt</i>	128
<i>Motor stirbt ab</i>	129
<i>Motor erreicht nicht Betriebsdrehzahl</i>	129
<i>Funktionsstörung der Motorschmieranlage</i>	130
<i>Batteriespannung nach kurzfristiger Verwahrung niedrig</i>	131

Starter funktioniert nicht

Startstromkreis - prüfen:

- Zustand der Batterie: schwach, entladen, sulfatiert, schlechte Zellen.
- Batterieleitungen - auf lose oder korrodierte Klemmen.
- Kurzgeschlossenes oder offenes Zündschloss.
- Starter und Magnetschalter - auf Kurzschluss, Erdschluss oder offene Stromkreise.
- Starthilfsmagnet/Startrelais.
- Überstromschutzschalter.
- Leitungen von Batterie zu Zündschloss.
- Siehe *Werkstatthandbuch Elektrik/Zündung/Kraftstoff*.

Starter funktioniert, aber Motor springt nicht an

Zündstromkreis - prüfen:

- Primärzündleitungen von Zündschloss zu Zündspule/Zündmodul.
- Sekundärzündleitungen von Zündspule zu Zündkerze.
- Zündkerzen - auf richtigen Elektrodenspalt, korrodierte / abgebrannte Elektroden, geborstener / schmutziger Kerzenstein.
- Niedrige Batteriespannung.
- Siehe *Werkstatthandbuch Elektrik/Zündung/Kraftstoff*.

Kraftstoffanlage - prüfen:

- Menge und Zustand des Kraftstoffes im Bootstank.
- Betrieb und Durchflusskapazität des Heberventils im Boot.
- Tankbelüftung auf Drosselung.
- Sieb in Kraftstoffsaugkopf auf Zusetzung.
- Kraftstoffleitungen des Bootes auf richtigen Durchmesser / freien Durchfluss.
- Kraftstoffhähne und Leitungshähne bei mehreren Tanks sind offen und funktionieren einwandfrei.
- Lüftungsschlauch der Kraftstoffpumpe auf Anzeichen von Kraftstoff oder Öl, was eine ausgefallene Pumpe bedeuten kann.
- Funktion von Kraftstoffpumpe / Relais / Überstromschutzschalter.
- Äußerer Kraftstofffilterbehälter und Vergaserfilter.
- Beschleunigerpumpe des Vergasers.
- Siehe *Werkstatthandbuch Elektrik/Zündung/Kraftstoff*.

Schwer zu starten - kalter Motor

Zuerst folgende Fragen stellen:

Verhält sich der Motor schon immer so? Prüfen:

- Funktion und Einstellung des Vergaser-Kaltstartbetriebes.
- Kraftstoffleitungen auf Engstellen.
- Kraftstofftanks auf Schmutzablagerungen.
- Siehe *Werkstatthandbuch Elektrik/Zündung/Kraftstoff*.

War der Motor längere Zeit außer Betrieb? Prüfen:

- Auf saubere Vergaser-Kraftstofffilter.
- Leeres Vergaserschwimmergehäuse aufgrund von Verdampfung.
- Wasser im Kraftstoff aufgrund von Kondensation.
- Verschlechterte Kraftstoffqualität.
- Siehe *Werkstatthandbuch Elektrik/Zündung/Kraftstoff*.

Ist dieser Zustand neu? Prüfen:

- Funktion und Einstellung des Vergaser-Kaltstartbetriebes.
- Beschleunigerpumpe des Vergasers.
- Kraftstoffanlage - auf Leckage, Schmutz oder Behinderung des Durchflusses.
- Zündeneinstellung und Zündanlage des Motors.
- Siehe *Werkstatthandbuch Elektrik/Zündung/Kraftstoff*.

Schwer zu starten - warmer Motor

Zuerst folgende Fragen stellen:

Verhält sich der Motor schon immer so? Prüfen:

- Funktion und Einstellung des Vergaser-Kaltstartbetriebes.
- Siehe *Werkstatthandbuch Elektrik/Zündung/Kraftstoff*.

Ist dieser Zustand neu? Prüfen:

- Fabrikat, Typ und ROZ des Kraftstoffes.
- Zündkerzen.
- Wasser im Kraftstoff.
- Zustand von Batterien und Leitungen.
- Starter, auf Überhitzungsschäden.

Springt der Motor nach Betrieb nicht mehr an? Prüfen:

- Primärzündkreis.
- Zündspule(n) und/oder Zündmodul.
- Zündeneinstellung.
- Funktion und Einstellung des Vergaser-Kaltstartbetriebes.
- Siehe *Werkstatthandbuch Elektrik/Zündung/Kraftstoff*.

Unregelmäßiger Motorlauf

Einspritzmotoren, siehe *EFI Diagnose-Werkstatthandbuch*

Bei niedriger Drehzahl folgendes prüfen:

- Leerlaufdrehzahl und Leerlaufgemisch.
- Zündeneinstellung und Zündkerzen.
- Kraftstoffpumpendruck.
- Wasser oder Schmutz im Kraftstoff.
- Vakuümleckage in Vergaser oder Krümmer.
- Innere Kraftstoffleckage im Vergaser.
- Siehe *Werkstatthandbuch Elektrik/Zündung/Kraftstoff*.

Bei hoher Drehzahl Folgendes prüfen:

- Luftleckage auf Saugseite der Kraftstoffanlage.
- Kraftstoff mit zu niedriger Oktanzahl.
- Sekundärzündkreis.
- Zündeneinstellung.
- Vergaser von falschem Modell oder falscher Größe, falsche Hauptdüsen oder falsches Anreicherungsventil, Sekundärkraftstoffkreis oder Sekundärvakuummembran schadhaft.
- Auf saubere externe Behälter und Vergaserkraftstofffilter.
- Kraftstoffpumpendruck.
- Verdichtung des Motors.
- Wasser oder Schmutz im Kraftstoff, Wasser in Zylindern.
- Siehe *Werkstatthandbuch Elektrik/Zündung/Kraftstoff*.

Motorlärm und -vibrationen

Ventile - hydraulische Ventilstöße

- Rattern nur beim Start - Öl zu schwer für aktuelle Witterung, Belag auf Ventilstößeln, Ölwechsel erforderlich.
- Rattern hin und wieder - Leckage an Stößelkugel.
- Leerlauflärm - übermäßige Leckrate, schadhafter Kugelsitz.
- Allgemeiner Lärm, zu viel Öl im Kurbelgehäuse, klemmender Stößelkolben.
- Starker Lärm bei Betriebstemperatur - zerkratztter Stößelkolben, schnelle Leckrate, Ölviskosität zu leicht für aktuelle Witterung oder Betriebstemperatur.
- Siehe den entsprechenden Abschnitt im jeweiligen Werkstatthandbuch des Motors.

Zündanlage (Klingeln oder Klopfen)

- Falsche Einstellung.
- Falsche Verlegung der Zündleitungen.
- Kraftstoff mit höherer Oktanzahl erforderlich.
- Siehe *Werkstatthandbuch Elektrik/Zündung/Kraftstoff*.

Motorlärm und - vibrationen (Forts.)

Kühlanlage

- Wasserpumpe.
- Lose Riemen und/oder Riemenscheiben.
- Siehe *Kühlanlage* auf Seite 92.

Befestigungen

- Lose, gebrochene oder verschlissene Motorträger.
- Lose Befestigungsschrauben der Motorträger an Stringern.

Schwungmasse oder Schwungrad

- Lose Schraube(n).

Drehstromgenerator

- Lose Riemenscheibe und/oder verschlissene Lager.
- Lose Befestigungsschrauben.

Heckantrieb

- Kreuzgelenke oder Schwenklager ausgefallen.
- Beschädigte innere Antriebsteile.
- Verschlossene, verbogene oder gebrochene Propellernabe oder -blätter.
- Lose, verschlossene oder beschädigte Motorkupplung.

Motor überhitzt

Prüfen:

- Wirkliche Motortemperatur durch Kontrolle mit einem genauen Thermometer.
- Funktion und Stromkreis des Fernthermometers.
- Funktion und Stromkreis des Temperaturgebers.
- Förderpumpe, Umwälzpumpe und Riemen.
- Wassereinlauffilter - auf Verstopfung.
- Thermostat.
- Wasserförderschläuche.
- Zündeneinstellung.
- Wasserleckage auf der Druckseite der Wasserpumpe.
- Wasserleckage auf der Saugseite der Wasserpumpe.
- Verdichtung des Motors.
- Wenn ein Wärmetauscher vorhanden ist, muss dieser frei von Schmutz sein.

Motor stirbt ab**Kraftstoffverluste oder kein Kraftstoff im Tank - prüfen:**

- Funktion und Stromkreis des Fernthermometers.
- Kraftstoffstand im Tank.
- Wasser oder Schmutz im Kraftstoff.
- Kraftstoffsaugrohr und -sieb verstopft.
- Verstopfte Tanklüftung.
- Verstopfte äußere Behälter oder Vergaserkraftstofffilter.
- Luftleckage auf Saugseite der Kraftstoffanlage.
- Kraftstoffleckage auf Druckseite der Kraftstoffanlage.
- Heberventil ausgefallen, blockiert oder von falscher Größe.
- Kraftstoffleitungen des Bootes sind zu eng.
- Kraftstoffpumpe, Druck- und Saugfunktion.
- Sauberkeit und Funktion des Vergasers.
- Siehe *Werkstatthandbuch Elektrik/Zündung/Kraftstoff*.

Keine Zündung - prüfen:

- Primär- und Sekundärzündkreise.
- Zündschloss.
- Überstromschutzschalter.
- Leitungen zwischen Motor und Instrumententafel.
- Haupt-Leitungsstrang des Motors.
- Siehe *Werkstatthandbuch Elektrik/Zündung/Kraftstoff*.

Motor stoppt oder stirbt ab wegen festgefressenen Teilen - prüfen:

- Heckantrieb auf innere Schäden.
- Ölmanometer und Ölstand im Kurbelgehäuse.
- Fernthermometer und Funktion der Kühlanlage.
- Innere Motorbauteile wie erforderlich.

Motor erreicht nicht Betriebsdrehzahl**Prüfen:**

- Typ und Oktanzahl des Kraftstoffes.
- Propellersteigung und Durchmesser, beschädigte Propellerblätter oder Schlupf der Propellernabe.
- Ölfüllmenge im Kurbelgehäuse.
- Bewuchs auf Rumpf und Antrieb.
- Falsches Untersetzungsverhältnis des Heckantriebes.
- Betrieb in großer Höhe ü.d.M.
- Blockierter Vergaser oder Lufteinlass.
- Blockierte Abgasauslässe in Motor, Trägerplatte oder Antrieb.
- Schlechte Verdichtung.

Motor erreicht nicht Betriebsdrehzahl (Forts.)

(Forts.) - Prüfen:

- Vergasergröße und -typ richtig für diesen Motor.
- Kraftstoffpumpe, Druck- und Saugfunktion.
- Boot überladen oder Last schlecht verteilt.
- Überhitzung des Motors.
- Zündeneinstellung und Zündanlage des Motors.
- Bedienungskabel und -gestänge auf richtige Befestigung und Bewegung.

Funktionsstörung der Motorschmieranlage

Motorteile - prüfen:

- Verstopftes oder falsches Ölfilter.
- Verschlissene Zahnräder, Deckel oder Welle der Ölpumpe.
- Verschlissene oder erschlaffte Überdruckventilfeder der Ölpumpe oder Fremdkörper auf dem Ventilsitz.
- Stößel des Ölpumpenüberdruckventils lose in Gehäuse.
- Beschädigte Filter-Bypassstülle.
- Verstopftes Filter in Ölsaugkopf, geborstenes Rohr oder Gehäuse.
- Verstopfte Kurbelwelle oder blockierte Ölkanäle.
- Schmutzige oder defekte hydraulische Ventilstößel oder verstopfter Stoßstangenweg.
- Öl von schlechter Qualität, falscher Viskosität oder unzureichender Menge.
- Falsche Verlegung von Schläuchen in Fernfilteranlagen.
- Wasser im Kurbelgehäuseöl wegen Kondensbildung, schadhafter Zylinderkopfdichtung, schadhaftem Ölkühler, geborstenen Wasserkanälen in Krümmer / Motorblock.

Öldruckwarnsystem - prüfen:

- Funktion und Leitungen von Ölmanometer / Alarmsirene.
- Motortemperatur.
- Ölmanometer und Alarmsirenengeber auf Funktion und Leitungen.

**Batteriespannung
nach kurzfristiger
Verwahrung niedrig****Motor-/Bootsteile - prüfen:**

- Alles elektrisches Zubehör einschl. Zündung abstellen.
- Minusleitung der Hauptbatterie von Batterie abklemmen.
- Amperemeter oder Voltmeter zwischen Batterieminusleitung und Batterieminusklemme in Reihe anschließen:
 - Voltmeteranzeige 0 bedeutet keine Stromabgabe; Batterie und Ladungssystem prüfen.
 - Die kleinste Bewegung der Anzeige bedeutet Stromabgabe von der Batterie.
- 14-Stift-Stecker des Motorleitungsstranges abziehen:
 - Voltmeter fällt auf 0 ab, dies bedeutet durch Bootssystem verursachte Störung; jeden einzelnen Stromverbraucher des Bootes vom Netz trennen, bis Störung gefunden ist.
 - Voltmeter fällt nicht auf 0 ab, dies bedeutet durch Motorelektrik verursachte Störung; jedes einzelne elektrische Motorzubehör vom Netz trennen, bis Störung gefunden ist.
- Teile reparieren oder auswechseln.

BITTE BEACHTEN! Volvo Penta of the Americas, Inc., behält sich das Recht auf Änderung von Gewichten, Ausführungen und Konstruktionen, Werkstoffen oder technischen Daten ohne vorherige Mitteilung vor.

Motor 3.0GLP-J, 3.0GXi-J

Bohrung und Hub	101,60 x 91,44 mm
Zylinderzahl	4 in Reihe
Hubraum	3,0 Liter
Zündfolge	1 – 3 – 4 – 2
Drehzahlbereich, Vollgas	4200–4600 1/min
Leerlaufdrehzahl	650–750 1/min in Antriebsschaltung Vorwärts

Kraftstoffanlage

Vergaser	Einstellbarer Leerlauf, feste Haupteinspritzventile, elektrischer Kaltstart
Kraftstoffpumpe	Mechanisch
Kraftstofffilter (in Kraftstoffpumpe)	Wasserabscheidendes 10-Mikron-Filter, Volvo Penta Art.-Nr. 3855104
Kraftstofffilter, Einbaulage	Siehe Illustrationen unter Beschreibung.
Kraftstoff	In den USA: bleifreies Benzin 87 Oktan (AKI) Außerhalb der U.S.A.: bleifreies Benzin 90 Oktan (ROZ)

Elektrische Anlage

Ladesystem	Drehstromgenerator 12 V 75 A, mit integriertem transistorisierten Spannungsregler
Batteriegröße	12 V mit Kaltstartleistung (CCA) 360 A
Starter	12 V, Leistung 1,7 kW, Planetenrad-Untersetzungsgetriebe

Zündanlage

Zündverteiler	Delco EST
Zünderstellung	2° n.o.T., Sonderwerkzeug Volvo Penta Art.-Nr. 885163 ist erforderlich
Zündkerzen	Volvo Penta Art.-Nr. 3851857
Elektrodenabstand	1,14 mm
Zündkerzen-Anziehdrehmoment	27 Nm

Kühlanlage

Seewasserpumpe	Kreiselpumpe mit veränderlichem Volumen an der Kurbelwelle
Umwälzpumpe	Kreiselpumpe mit festem Volumen am Motor
Thermostat	71 °C Volvo Penta Art.-Nr. 3853799

Öfüllmengen

BITTE BEACHTEN! Zu viel Öl im Motor kann diesen oder den Heckantrieb beschädigen. Hier muss der Ölstand bei jedem Ölwechsel und beim Nachfüllen mit dem Messstab geprüft werden.

Motor mit Filter	3,8 Liter
Antrieb SX-A	2,44 Liter
Motorölfilter (Lage)	Volvo Penta Art.-Nr. 835440 (siehe die Bilder auf den Beschreibungsseiten).

Öltyp

Motor	Volvo Penta Premium Motoröl „API Service CF/SH“ und „ILSAC GF-4“
Antrieb	Synthetisches Getriebeöl Volvo Penta SAE 75W/90 „API service GL 5“
Flüssigkeit für Servoruderanlage, in den U.S.A. Volvo Penta Art.-Nr. 3851039	
Flüssigkeit für Servoruderanlage, außerhalb der U.S.A. ATF-Öl Dexron 2 Volvo Penta Art.-Nr. 1161941, oder höhere Klasse	

Öldruck (mind.)

bei 1000 1/min	41 kPa
bei 2000 1/min	124 kPa
bei 4000 1/min	166 kPa

Motor 4.3GL-J, 4.3GL-JF

Bohrung und Hub	101,60 x 88,39 mm
Zylinderzahl	90° V-6
Hubraum	4,3 Liter
Zündfolge	1 – 6 – 5 – 4 – 3 – 2
Drehzahlbereich, Vollgas	4200–4600 1/min
Leerlaufdrehzahl	550–650 1/min in Antriebsschaltung Vorwärts

Kraftstoffanlage

Vergaser	Einstellbarer Leerlauf, feste Haupteinspritzventile, elektrischer Kaltstart
Kraftstoffpumpe	Elektrisch
Kraftstofffilter	Wasserabscheidendes 10-Mikron-Filter, Volvo Penta Art.-Nr. 3862228
Kraftstoff	In den USA: bleifreies Benzin 87 Oktan (AKI) Außerhalb der U.S.A.: bleifreies Benzin 90 Oktan (ROZ)

Elektrische Anlage

Ladesystem	Drehstromgenerator 12 V 75 A, mit integriertem transistorisierten Spannungsregler
Batteriegröße	12 V mit Kaltstartleistung (CCA) 360 A
Starter	12 V, Leistung 1,7 kW, Planetenrad-Untersetzungsgetriebe

Zündanlage

Zündverteiler	Delco EST
Zündeinstellung	1° v.o.T., Sonderwerkzeug Volvo Penta Art.-Nr. 885163 ist erforderlich
Zündkerzen	Volvo Penta Art.-Nr. 3858997
Elektrodenabstand	1,5 mm
Zündkerzen-Anziehdrehmoment	27 Nm

Kühlanlage

Seewasserpumpe	Kreiselpumpe mit veränderlichem Volumen an der Kurbelwelle
Umwälzpumpe	Kreiselpumpe mit festem Volumen am Motor
Thermostat	4.3GL-J: 66 °C Volvo Penta Art.-Nr. 3587597
Thermostat geschlossene Kühlanlage	4.3GL-JF: 77 °C Volvo Penta Art.-Nr. 3831426. Wärmetauscher für geschlossene Kühlanlage am Motor angebaut.
Kühlmitteltyp	Äthylenglykol. Volvo Penta Art.-Nr. 381081.

Öfüllmengen

BITTE BEACHTEN! Zu viel Öl im Motor kann diesen oder den Heckantrieb beschädigen. Hier muss der Ölstand bei jedem Ölwechsel und beim Nachfüllen mit dem Messstab geprüft werden.

Motor mit Filter	4,7 Liter
Antrieb SX-A	2,44 Liter
Antrieb DPS-A	2,25 Liter
Motorölfilter (Lage)	Volvo Penta Art.-Nr. 3847302 (siehe die Bilder auf den Beschreibungsseiten).

Öltyp

Motor	Volvo Penta Motoröl oder geeignetes vollsynthetisches Motoröl, mindestens mit API Serviceklasse CF/SH und ILSAC GF-4. Siehe <i>Wartungsplan</i> auf Seite 74.
Antrieb	Synthetisches Getriebeöl Volvo Penta SAE 75W/90 „API service GL 5“
Flüssigkeit für Servoruderanlage, in den U.S.A.	Volvo Penta Art.-Nr. 3851039
Flüssigkeit für Servoruderanlage, außerhalb der U.S.A.	ATF-Öl Dexron 2 Volvo Penta Art.-Nr. 1161941, oder höhere Klasse

Öldruck (mind.)

bei 1000 1/min	41 kPa
bei 2000 1/min	124 kPa
bei 4000 1/min	166 kPa

Motor 4.3GXi-J, 4.3GXi-JF

Bohrung und Hub	101,60 x 88,39 mm
Zylinderzahl	90° V-6
Hubraum	4,3 Liter
Zündfolge	1 – 6 – 5 – 4 – 3 – 2
Drehzahlbereich, Vollgas	4400–4800 1/min
Leerlaufdrehzahl (fix)	600 1/min in Antriebsschaltung Vorwärts

Kraftstoffanlage

Kraftstoffeinspritzung	Einlasskanaleinspritzung
Kraftstoffpumpen	Elektrisch
Kraftstofffilter	Volvo Penta Art.-Nr. 3862228
Kraftstofffilter, Einbaulage	Siehe Illustrationen unter Beschreibung.
Kraftstoff	In den USA: bleifreies Benzin 87 Oktan (AKI) Außerhalb der U.S.A.: bleifreies Benzin 90 Oktan (ROZ)

Elektrische Anlage

Ladesystem	Drehstromgenerator 12 V 75 A, mit integriertem transistorisierten Spannungsregler
Batteriegröße	12 V, mit Kaltstartleistung (CCA) 650 A (135 Minuten Reservekapazität). Eine Tiefzyklusbatterie darf nicht als Anwerfbatterie verwendet werden.
Starter	12 V, Leistung 1,7 kW, Planetenrad-Untersetzungsgetriebe

Zündanlage

Zündverteiler	Delco EST
ZündEinstellung	10° v.o.T. fix
Zündkerzen	Volvo Penta Art.-Nr. 3858997
Elektrodenabstand	1,5 mm
Zündkerzen-Anziehdrehmoment	27 Nm

Kühlanlage

Seewasserpumpe	Kreiselpumpe mit veränderlichem Volumen an der Kurbelwelle
Umwälzpumpe	Kreiselpumpe mit festem Volumen am Motor
Thermostat	4.3GXi-J: 66 °C Volvo Penta Art.-Nr. 3587597
Thermostat geschlossene Kühlanlage	4.3GXi-JF: 77 °C Volvo Penta Art.-Nr. 3831426. Wärmetauscher für geschlossene Kühlanlage am Motor angebaut.
Kühlmitteltyp	Äthylenglykol. Volvo Penta Art.-Nr. 381081.

Öfüllmengen

BITTE BEACHTEN! Zu viel Öl im Motor kann diesen oder den Heckantrieb beschädigen. Hier muss der Ölstand bei jedem Ölwechsel und beim Nachfüllen mit dem Messstab geprüft werden.

Motor mit Filter	4,7 Liter
Antrieb SX-A	2,44 Liter
Antrieb DPS-A	2,25 Liter
Motorölfilter (Lage)	Volvo Penta Art.-Nr. 3847302 (siehe die Bilder auf den Beschreibungsseiten).

Öltyp

Motor	Volvo Penta Motoröl oder geeignetes vollsynthetisches Motoröl, mindestens mit API Serviceklasse CF/SH und ILSAC GF-4. Siehe <i>Wartungsplan</i> auf Seite 74.
Antrieb	Synthetisches Getriebeöl Volvo Penta SAE 75W/90 „API service GL 5“
Flüssigkeit für Servoruderanlage, in den U.S.A.	Volvo Penta Art.-Nr. 3851039
Flüssigkeit für Servoruderanlage, außerhalb der U.S.A.	ATF-Öl Dexron 2 Volvo Penta Art.-Nr. 1161941, oder höhere Klasse

Öldruck (mind.)

bei 1000 1/min	41 kPa
bei 2000 1/min	124 kPa
bei 4000 1/min	166 kPa

Motor 4.3OSi-J, 4.3OSi-JHF

Bohrung und Hub	101,60 x 88,39 mm
Zylinderzahl	90° V-6
Hubraum	4,3 Liter
Zündfolge	1 – 6 – 5 – 4 – 3 – 2
Drehzahlbereich, Vollgas	4400–4800 1/min
Leerlaufdrehzahl (fix)	600 1/min in Antriebsschaltung Vorwärts

Kraftstoffanlage

Kraftstoffpumpe	Elektrisch
Kraftstofffilter	Volvo Penta Art.-Nr. 3862228.
Kraftstoff	In den USA: bleifreies Benzin 87 Oktan (AKI). Außerhalb der U.S.A.: bleifreies Benzin 90 Oktan (ROZ).

Elektrische Anlage

Ladesystem	Drehstromgenerator 12 V 75 A, mit integriertem transistorisierten Spannungsregler.
Batteriegröße	12 V, mit Kaltstartleistung (CCA) 650 A (135 Minuten Reservekapazität). Eine Tiefzyklusbatterie darf nicht als Anwerfbatterie verwendet werden.
Starter	12 V, Leistung 1,7 kW, Planetenrad-Untersetzungsgetriebe.

Zündanlage

Zündverteiler	Delco EST
ZündEinstellung	10° v. o. T., Spezialwerkzeug Volvo Penta Art.-Nr. 885163 ist erforderlich.
Zündkerzen	Volvo Penta Art.-Nr. 3858997.
Elektrodenabstand	1,5 mm
Zündkerzen-Anziehdrehmoment	27 Nm

Kühlanlage

Seewasserpumpe	Kreiselpumpe mit veränderlichem Volumen an der Kurbelwelle
Umwälzpumpe	Kreiselpumpe mit festem Volumen am Motor.
Thermostat	4.3OSi-J: 66 °C Volvo Penta Art.-Nr. 3587597
Thermostat geschlossene Kühlanlage	4.3OSi-JF: 77 °C Volvo Penta Art.-Nr. 3831426. Wärmetauscher für geschlossene Kühlanlage am Motor angebaut.
Kühlmitteltyp	Äthylenglykol. Volvo Penta Art.-Nr. 381081.

Ölfüllmengen

BITTE BEACHTEN! Zu viel Öl im Motor kann diesen oder den Heckantrieb beschädigen. Hier muss der Ölstand bei jedem Ölwechsel und beim Nachfüllen mit dem Messstab geprüft werden.

Motor mit Filter	4,7 Liter
Antrieb XDP-B	2,5 Liter
Motorölfilter (Lage)	Volvo Penta Art.-Nr. 3847302 (siehe die Bilder auf den Beschreibungsseiten).

Öltyp

Motor	Volvo Penta Motoröl oder geeignetes vollsynthetisches Motoröl, mindestens mit API Serviceklasse CF/SH und ILSAC GF-4. Siehe <i>Wartungsplan</i> auf Seite 74.
Antrieb	Synthetisches Getriebeöl Volvo Penta SAE 75W/90 „API service GL 5“.
Flüssigkeit für Servoruderanlage, in den U.S.A.	Volvo Penta Art.-Nr. 3851039.
Flüssigkeit für Servoruderanlage, außerhalb der U.S.A.	ATF-Öl Dexron 2 Volvo Penta Art.-Nr. 1161941, oder höhere Klasse

Öldruck (mind.)

bei 1000 1/min	41 kPa
bei 2000 1/min	124 kPa
bei 4000 1/min	166 kPa

Motor 5.0GL-J, 5.0GL-JF

Bohrung und Hub	95,00 x 88,39 mm
Zylinderzahl	90° V-8
Hubraum	5,0 Liter
Zündfolge	1 – 8 – 4 – 3 – 6 – 5 – 7 – 2
Drehzahlbereich, Vollgas	4400–4800 1/min
Leerlaufdrehzahl	550–650 1/min in Antriebsschaltung Vorwärts

Kraftstoffanlage

Vergaser	Einstellbarer Leerlauf, feste Haupteinspritzventile, elektrischer Kaltstart
Kraftstoffpumpe	Elektrisch
Kraftstofffilter	Wasserabscheidendes 10-Mikron-Filter, Volvo Penta Art.-Nr. 3862228
Kraftstoff	In den USA: bleifreies Benzin 87 Oktan (AKI) Außerhalb der U.S.A.: bleifreies Benzin 90 Oktan (ROZ)

Elektrische Anlage

Batteriegröße	12 V mit Kaltstartleistung (CCA) 650 A.
Ladesystem	Drehstromgenerator 12 V 75 A, mit integriertem transistorisierten Spannungsregler
Starter	12 V, Leistung 1,7 kW, Planetenrad-Untersetzungsgetriebe

Zündanlage

Zündverteiler	Delco EST
Elektrodenpalt, Verteilermodul	0,203 mm, nur messbar mit nichtmagnetischer Blattlehre.
Zünderstellung	10° v.o.T., Sonderwerkzeug Volvo Penta Art.-Nr. 885163 ist erforderlich
Zündkerzen	Volvo Penta Art.-Nr. 3858996 (2 St.)
Elektrodenabstand	1,5 mm
Zündkerzen-Anziehdrehmoment	27 Nm

Kühlanlage

Seewasserpumpe	Kreiselpumpe mit veränderlichem Volumen an der Kurbelwelle
Umwälzpumpe	Kreiselpumpe mit festem Volumen am Motor
Thermostat	5.0GL-J: 66 °C Volvo Penta Art.-Nr. 3587597
Thermostat geschlossene Kühlanlage	5.0GL-JF: 77 °C Volvo Penta Art.-Nr. 3831426. Wärmetauscher für geschlossene Kühlanlage am Motor angebaut.
Kühlmitteltyp	Äthylenglykol. Volvo Penta Art.-Nr. 381081.

Öfüllmengen

BITTE BEACHTEN! Zu viel Öl im Motor kann diesen oder den Heckantrieb beschädigen. Hier muss der Ölstand bei jedem Ölwechsel und beim Nachfüllen mit dem Messstab geprüft werden.

Motor mit Filter	5,2 Liter
Antrieb SX-A	2,44 Liter
Antrieb DPS-A	2,25 Liter
Motorölfilter (Lage)	Volvo Penta Art.-Nr. 3847302 (siehe die Bilder auf den Beschreibungsseiten).

Öltyp

Motor	Volvo Penta Motoröl oder geeignetes vollsynthetisches Motoröl, mindestens mit API Serviceklasse CF/SH und ILSAC GF-4. Siehe <i>Wartungsplan</i> auf Seite 74.
Antrieb	Synthetisches Getriebeöl Volvo Penta SAE 75W/90 „API service GL 5“
Flüssigkeit für Servoruderanlage, in den U.S.A.	Volvo Penta Art.-Nr. 3851039
Flüssigkeit für Servoruderanlage, außerhalb der U.S.A.	ATF-Öl Dexron 2 Volvo Penta Art.-Nr. 1161941, oder höhere Klasse

Öldruck (mind.)

bei 1000 1/min	41 kPa
bei 2000 1/min	124 kPa
bei 4000 1/min	166 kPa

Motor 5.0GXJ-J, 5.0GXJ-JF

Bohrung und Hub	95,00 x 88,39 mm
Zylinderzahl	90° V-8
Hubraum	5,0 Liter
Zündfolge	1 – 8 – 4 – 3 – 6 – 5 – 7 – 2
Drehzahlbereich, Vollgas	4600–5000 1/min
Leerlaufdrehzahl (fix)	600 1/min in Antriebsschaltung Vorwärts

Kraftstoffanlage

Kraftstoffeinspritzung	Einlasskanaleinspritzung
Kraftstoffpumpen	Elektrisch
Kraftstofffilter	Volvo Penta Art.-Nr. 3862228
Kraftstofffilter, Einbaulage	Siehe Illustrationen unter Beschreibung.
Kraftstoff	In den USA: bleifreies Benzin 87 Oktan (AKI) Außerhalb der U.S.A.: bleifreies Benzin 90 Oktan (ROZ)

Elektrische Anlage

Ladesystem	Drehstromgenerator 12 V 75 A, mit integriertem transistorisierten Spannungsregler
Batteriegröße	12 V, mit Kaltstartleistung (CCA) 650 A (135 Minuten Reservekapazität). Eine Tiefzyklusbatterie darf nicht als Anwerfbatterie verwendet werden.
Starter	12 V, Leistung 1,7 kW, Planetenrad-Untersetzungsgetriebe

Zündanlage

Zündverteiler	Delco EST
Zünderstellung	10° v.o.T. fix
Zündkerzen	Volvo Penta Art.-Nr. 3858996 (2 St.)
Elektrodenabstand	1,5 mm
Zündkerzen-Anziehdrehmoment	27 Nm

Kühlanlage

Seewasserpumpe	Kreiselpumpe mit veränderlichem Volumen an der Kurbelwelle
Umwälzpumpe	Kreiselpumpe mit festem Volumen am Motor
Thermostat	5.0GXJ-J: 66 °C Volvo Penta Art.-Nr. 3587597
Thermostat geschlossene Kühlanlage	5.0GXJ-JF: 77 °C Volvo Penta Art.-Nr. 3831426. Wärmetauscher für geschlossene Kühlanlage am Motor angebaut.
Kühlmitteltyp	Äthylenglykol. Volvo Penta Art.-Nr. 381081.

Ölfüllmengen

BITTE BEACHTEN! Zu viel Öl im Motor kann diesen oder den Heckantrieb beschädigen. Hier muss der Ölstand bei jedem Ölwechsel und beim Nachfüllen mit dem Messstab geprüft werden.

Motor mit Filter	5,2 Liter
Antrieb SX-A	2,44 Liter
Antrieb DPS-A	2,25 Liter
Motorölfilter (Lage)	Volvo Penta Art.-Nr. 3847302 (siehe die Bilder auf den Beschreibungsseiten).

Öltyp

Motor	Volvo Penta Motoröl oder geeignetes vollsynthetisches Motoröl, mindestens mit API Serviceklasse CF/SH und ILSAC GF-4. Siehe <i>Wartungsplan</i> auf Seite 74.
Antrieb	Synthetisches Getriebeöl Volvo Penta SAE 75W/90 „API service GL 5“
Flüssigkeit für Servoruderanlage, in den U.S.A.	Volvo Penta Art.-Nr. 3851039
Flüssigkeit für Servoruderanlage, außerhalb der U.S.A.	ATF-Öl Dexron 2 Volvo Penta Art.-Nr. 1161941, oder höhere Klasse

Öldruck (mind.)

bei 1000 1/min	41 kPa
bei 2000 1/min	124 kPa
bei 4000 1/min	166 kPa

Motor 5.0OSi-J, 5.0OSi-JF

Bohrung und Hub	95,00 x 88,39 mm
Zylinderzahl	90° V-8
Hubraum	5,0 Liter
Zündfolge	1 – 8 – 4 – 3 – 6 – 5 – 7 – 2
Drehzahlbereich, Vollgas	4600–5000 1/min
Leerlaufdrehzahl (fix)	600 1/min in Antriebsschaltung Vorwärts

Kraftstoffanlage

Kraftstoffeinspritzung	Einlasskanaleinspritzung
Kraftstoffpumpen	Elektrisch
Kraftstofffilter	Volvo Penta Art.-Nr. 3862228.
Kraftstofffilter, Einbaulage	Siehe Illustrationen unter Beschreibung.
Kraftstoff	In den USA: bleifreies Benzin 87 Oktan (AKI). Außerhalb der U.S.A.: bleifreies Benzin 90 Oktan (ROZ).

Elektrische Anlage

Ladesystem	Drehstromgenerator 12 V 75 A, mit integriertem transistorisierten Spannungsregler.
Batteriegröße	12 V, mit Kaltstartleistung (CCA) 650 A (135 Minuten Reservekapazität). Eine Tiefzyklusbatterie darf nicht als Anwerfbatterie verwendet werden.
Starter	12 V, Leistung 1,7 kW, Planetenrad-Untersetzungsgetriebe.

Zündanlage

Zündverteiler	Delco EST
ZündEinstellung	10° v.o.T. fix
Zündkerzen	Volvo Penta Art.-Nr. 3858996 (2 St.).
Elektrodenabstand	1,5 mm
Zündkerzen-Anziehdrehmoment	27 Nm

Kühlanlage

Seewasserpumpe	Kreiselpumpe mit veränderlichem Volumen an der Kurbelwelle. Zur Artikelnummer siehe <i>Ersatzteilverzeichnis</i> auf Seite 65.
Umwälzpumpe	Kreiselpumpe mit festem Volumen am Motor.
Thermostat	5.0OSi-J: 66 °C Volvo Penta Art.-Nr. 3587597
Thermostat geschlossene Kühlanlage	5.0OSi-JF: 77 °C Volvo Penta Art.-Nr. 3831426. Wärmetauscher für geschlossene Kühlanlage am Motor angebaut.
Kühlmitteltyp	Äthylenglykol. Volvo Penta Art.-Nr. 381081.

Öfüllmengen

BITTE BEACHTEN! Zu viel Öl im Motor kann diesen oder den Heckantrieb beschädigen. Hier muss der Ölstand bei jedem Ölwechsel und beim Nachfüllen mit dem Messstab geprüft werden.

Motor mit Filter	5,2 Liter
Antrieb XDP-B	2,5 Liter.
Motorölfilter (Lage)	Volvo Penta Art.-Nr. 3847302 (siehe die Bilder auf den Beschreibungsseiten).

Öltyp

Motor	Volvo Penta Motoröl oder geeignetes vollsynthetisches Motoröl, mindestens mit API Serviceklasse CF/SH und ILSAC GF-4. Siehe <i>Wartungsplan</i> auf Seite 74.
Antrieb	Synthetisches Getriebeöl Volvo Penta SAE 75W/90 „API service GL 5“.
Flüssigkeit für Servoruderanlage, in den U.S.A. Volvo Penta Art.-Nr. 3851039.	
Flüssigkeit für Servoruderanlage, außerhalb der U.S.A. ATF-Öl Dexron 2 Volvo Penta Art.-Nr. 1161941, oder höhere Klasse	

Öldruck (mind.)

bei 1000 1/min	41 kPa
bei 2000 1/min	124 kPa
bei 4000 1/min	166 kPa

Motor 5.7Gi300-J, 5.7Gi300-JF, 5.7GXi-J, 5.7GXi-JF

Bohrung und Hub	101,60 x 88,39 mm
Zylinderzahl	90° V-8
Hubraum	5,7 Liter
Zündfolge	1 – 8 – 4 – 3 – 6 – 5 – 7 – 2
Vollgas-Bereich	
5.7Gi-G, 5.7Gi-GF	4600–5000 1/min
5.7GXi-H, 5.7GXi-HF	4800–5200 1/min
Leerlaufdrehzahl (fix)	600 1/min in Antriebsschaltung Vorwärts

Kraftstoffanlage

Kraftstoffeinspritzung	Einlasskanaleinspritzung
Kraftstoffpumpen	Elektrisch
Kraftstofffilter	Volvo Penta Art.-Nr. 3862228
Kraftstofffilter, Einbaulage	Siehe Illustrationen unter Beschreibung.
Kraftstoff	In den USA: bleifreies Benzin 87 Oktan (AKI) Außerhalb der U.S.A.: bleifreies Benzin 90 Oktan (ROZ)

Elektrische Anlage

Ladesystem	Drehstromgenerator 12 V 75 A, mit integriertem transistorisierten Spannungsregler
Batteriegröße	12 V, mit Kaltstartleistung (CCA) 650 A (135 Minuten Reservekapazität). Eine Tiefzyklusbatterie darf nicht als Anwerfbatterie verwendet werden.
Starter	12 V, Leistung 1,7 kW, Planetenrad-Untersetzungsgetriebe

Zündanlage

Zündverteiler	Delco EST
Zünderstellung	10° v.o.T. fix
Zündkerzen	Volvo Penta Art.-Nr. 3858996 (2 St.)
Elektrodenabstand	1,5 mm
Zündkerzen-Anziehdrehmoment	27 Nm

Kühlanlage

Seewasserpumpe	Kreiselpumpe mit veränderlichem Volumen an der Kurbelwelle
Umwälzpumpe	Kreiselpumpe mit festem Volumen am Motor
Umwälzpumpe	Kreiselpumpe mit festem Volumen am Motor.
Thermostat	5.7Gi300-J, 5.7GXi-J: 66 °C Volvo Penta Art.-Nr. 3587597
Thermostat geschlossene Kühlanlage	5.7Gi300-JF, 5.7GXi-JF: 77 °C Volvo Penta Art.-Nr. 3831426. Wärmetauscher für geschlossene Kühlanlage am Motor angebaut.
Kühlmitteltyp	Äthylenglykol. Volvo Penta Art.-Nr. 381081.

Ölfüllmengen

BITTE BEACHTEN! Zu viel Öl im Motor kann diesen oder den Heckantrieb beschädigen. Hier muss der Ölstand bei jedem Ölwechsel und beim Nachfüllen mit dem Messstab geprüft werden.

Motor mit Filter	5,2 Liter
Antrieb SX-A	2,44 Liter
Antrieb DPS-A	2,25 Liter
Motorölfilter (Lage)	Volvo Penta Art.-Nr. 3847302 (siehe die Bilder auf den Beschreibungsseiten).

Öltyp

Motor	Volvo Penta Motoröl oder geeignetes vollsynthetisches Motoröl, mindestens mit API Serviceklasse CF/SH und ILSAC GF-4. Siehe <i>Wartungsplan</i> auf Seite 74.
Antrieb	Synthetisches Getriebeöl Volvo Penta SAE 75W/90 „API service GL 5“
Flüssigkeit für Servoruderanlage, in den U.S.A.	Volvo Penta Art.-Nr. 3851039
Flüssigkeit für Servoruderanlage, außerhalb der U.S.A.	ATF-Öl Dexron Art.-Nr. 1161941, oder höhere Klasse

Öldruck (mind.)

bei 1000 1/min	41 kPa
bei 2000 1/min	124 kPa
bei 4000 1/min	166 kPa

Motor	5.7OSi300-J, 5.7OSi300-JGF, 5.7OSXi-J, 5.7OSXi-JF
Bohrung und Hub	101,60 x 88,39 mm
Zylinderzahl	90° V-8
Hubraum	5,7 Liter
Zündfolge	1 – 8 – 4 – 3 – 6 – 5 – 7 – 2
Vollgas-Bereich	
Nur 5.7OSi-G, 5.7OSi-GF	4600–5000 1/min
Nur 5.7OSXi-G, 5.7OSXi-GF	4800–5200 1/min
Leerlaufdrehzahl (fix)	600 1/min in Antriebsschaltung Vorwärts
Kraftstoffanlage	
Kraftstoffeinspritzung	Einlasskanaleinspritzung
Kraftstoffpumpen	Elektrisch
Kraftstofffilter	Volvo Penta Art.-Nr. 3862228.
Kraftstofffilter, Einbaulage	Siehe Illustrationen unter Beschreibung.
Kraftstoff	In den USA: bleifreies Benzin 87 Oktan (AKI). Außerhalb der U.S.A.: bleifreies Benzin 90 Oktan (ROZ).
Elektrische Anlage	
Ladesystem	Drehstromgenerator 12 V 75 A, mit integriertem transistorisierten Spannungsregler.
Batteriegröße	12 V, mit Kaltstartleistung (CCA) 650 A (135 Minuten Reservekapazität). Eine Tiefzyklusbatterie darf nicht als Anwerfbatterie verwendet werden.
Starter	12 V, Leistung 1,7 kW, Planetenrad-Untersetzungsgetriebe.
Zündanlage	
Zündverteiler	Delco EST
Zünderstellung	10° v.o.T. fix
Zündkerzen	Volvo Penta Art.-Nr. 3858996 (2 St.).
Elektrodenabstand	1,5 mm
Zündkerzen-Anziehdrehmoment	27 Nm
Kühlanlage	
Seewasserpumpe	Kreiselpumpe mit veränderlichem Volumen an der Kurbelwelle. Zur Artikelnummer siehe <i>Ersatzteilverzeichnis</i> auf Seite 65.
Umwälzpumpe	Kreiselpumpe mit festem Volumen am Motor.
Thermostat	5.7OSi300-J, 5.7OSXi-JG: 66 °C Volvo Penta Art.-Nr. 3587597
Thermostat geschlossene Kühlanlage	5.7OSi300-JF, 5.7OSXi-JGF: 77 °C Volvo Penta Art.-Nr. 3831426. Wärmetauscher für geschlossene Kühlanlage am Motor angebaut.
Kühlmitteltyp	Äthylenglykol. Volvo Penta Art.-Nr. 381081.
Öfüllmengen	
<i>BITTE BEACHTEN!</i> Zu viel Öl im Motor kann diesen oder den Heckantrieb beschädigen. Hier muss der Ölstand bei jedem Ölwechsel und beim Nachfüllen mit dem Messstab geprüft werden.	
Motor mit Filter	5,2 Liter
Antrieb XDP-B	2,5 Liter.
Motorölfilter (Lage)	Volvo Penta Art.-Nr. 3847302 (siehe die Bilder auf den Beschreibungsseiten).
Öltyp	
Motor	Volvo Penta Motoröl oder geeignetes vollsynthetisches Motoröl, mindestens mit API Serviceklasse CF/SH und ILSAC GF-4. Siehe <i>Wartungsplan</i> auf Seite 74.
Antrieb	Synthetisches Getriebeöl Volvo Penta SAE 75W/90 „API service GL 5“
Flüssigkeit für Servoruderanlage, in den U.S.A. Volvo Penta Art.-Nr. 3851039	
Flüssigkeit für Servoruderanlage, außerhalb der U.S.A. ATF-Öl Dexron 2 Volvo Penta Art.-Nr. 1161941, oder höhere Klasse	
Öldruck (mind.)	
bei 1000 1/min	41 kPa
bei 2000 1/min	124 kPa
bei 4000 1/min	166 kPa

Motor 8.1Gi-J, 8.1Gi-JF, 8.1GXi-J, 8.1GXi-JF

Bohrung und Hub	107,95 x 111,00 mm
Zylinderzahl	90° V-8
Hubraum	8,1 Liter
Zündfolge	1 – 8 – 7 – 2 – 6 – 5 – 4 – 3
Drehzahlbereich, Vollgas, Gi, GiE	4200–4600 1/min
Vollgas-Bereich GXi, GXiE	4600–5000 1/min
Leerlaufdrehzahl (fix) Gi, GiE	600 1/min in Antriebsschaltung Vorwärts
Leerlaufdrehzahl (fix) GXi, GXiE	650 1/min in Antriebsschaltung Vorwärts

Kraftstoffanlage

Kraftstoffeinspritzung	Einlasskanaleinspritzung
Kraftstoffpumpen	Elektrisch
Kraftstofffilter	Volvo Penta Art.-Nr. 3862228
Kraftstofffilter, Einbaulage	Siehe Illustrationen unter Beschreibung.
Kraftstoff	In den USA: bleifreies Benzin 87 Oktan (AKI) Außerhalb der U.S.A.: bleifreies Benzin 90 Oktan (ROZ)

Elektrische Anlage

Ladesystem	Drehstromgenerator 12 V 75 A, mit integriertem transistorisierten Spannungsregler
Batteriegröße	12 V, mit Kaltstartleistung (CCA) 650 A (135 Minuten Reservekapazität). Eine Tiefzyklusbatterie darf nicht als Anwerfbatterie verwendet werden.
Starter	12 V, Leistung 1,7 kW, Planetenrad-Untersetzungsgetriebe

Zündanlage

Verteilerlos	Von Kurbel- und Nockenwelle gesteuerte Zündzeitpunktgeber.
Zünderstellung	10° v.o.T. fix, Vorgang: siehe Werkstatthandbuch.
Zündkerzen	Volvo Penta Art.-Nr. 3861326 (2 St.)
Elektrodenabstand	1,5 mm
Zündkerzen-Anziehdrehmoment	27 Nm

Kühlanlage

Seewasserpumpe	Kreiselpumpe mit veränderlichem Volumen an der Kurbelwelle
Umwälzpumpe	Kreiselpumpe mit festem Volumen am Motor
Thermostat	8.1Gi-H, 8.1GXi-G, 8.1GiE-A, 8.1GXiE-A: 71 °C Volvo Penta Art.-Nr. 3853983
Geschlossene Kühlanlage, Thermostat	8.1Gi-HF, 8.1GXi-GF, 8.1GiE-AF, 8.1GXiE-AF: 77 °C Volvo Penta Art.-Nr. 3831426. Wärmetauscher für geschlossene Kühlanlage am Motor angebaut.
Kühlmitteltyp	Äthylenglykol. Volvo Penta Art.-Nr. 381081.

Öfüllmengen

BITTE BEACHTEN! Zu viel Öl im Motor kann diesen oder den Heckantrieb beschädigen. Hier muss der Ölstand bei jedem Ölwechsel und beim Nachfüllen mit dem Messstab geprüft werden.

Motor mit Filter	8,5 Liter
Antrieb DPS-A	2,25 Liter
Motorölfilter (Lage)	Volvo Penta Art.-Nr. 3847302 (siehe die Bilder auf den Beschreibungsseiten).

Öltyp

Motor	Volvo Penta Motoröl oder geeignetes vollsynthetisches Motoröl, mindestens mit API Serviceklasse CF/SH und ILSAC GF-4. Siehe <i>Wartungsplan</i> auf Seite 74.
Antrieb	Synthetisches Getriebeöl Volvo Penta SAE 75W/90 „API service GL 5“
Flüssigkeit für Servoruderanlage, in den U.S.A.	Volvo Penta Art.-Nr. 3851039
Flüssigkeit für Servoruderanlage, außerhalb der U.S.A.	ATF-Öl Dexron 2 Volvo Penta Art.-Nr. 1161941, oder höhere Klasse

Öldruck (mind.)

bei 1000 1/min	34 kPa
bei 2000 1/min	69 kPa

Motor 8.1OSi-J, 8.1OSi-JF

Bohrung und Hub	107,95 x 111,00 mm
Zylinderzahl	90° V-8
Hubraum	8,1 Liter
Zündfolge	1 – 8 – 7 – 2 – 6 – 5 – 4 – 3
Drehzahlbereich, Vollgas	4200–4600 1/min
Leerlaufdrehzahl (fix)	600 1/min in Antriebsschaltung Vorwärts

Kraftstoffanlage

Kraftstoffeinspritzung	Einlasskanaleinspritzung
Kraftstoffpumpen	Elektrisch
Kraftstofffilter	Volvo Penta Art.-Nr. 3862228.
Kraftstofffilter, Einbaulage	Siehe Illustrationen unter Beschreibung.
Kraftstoff	In den USA: bleifreies Benzin 87 Oktan (AKI). Außerhalb der U.S.A.: bleifreies Benzin 90 Oktan (ROZ).

Elektrische Anlage

Ladesystem	Drehstromgenerator 12 V 75 A, mit integriertem transistorisierten Spannungsregler.
Batteriegröße	12 V, mit Kaltstartleistung (CCA) 650 A (135 Minuten Reservekapazität). Eine Tiefzyklusbatterie darf nicht als Anwerfbatterie verwendet werden.
Starter	12 V, Leistung 1,7 kW, Planetenrad-Untersetzungsgetriebe.

Zündanlage

Verteilerlos	Von Kurbel- und Nockenwelle gesteuerte Zündzeitpunktgeber.
Zünderstellung	10° v.o.T. fix, Vorgang: siehe Werkstatthandbuch.
Zündkerzen	Volvo Penta Art.-Nr. 3861326 (2 St.).
Elektrodenabstand	1,5 mm
Zündkerzen-Anziehdrehmoment	27 Nm

Kühlanlage

Seewasserpumpe	Kreiselpumpe mit veränderlichem Volumen an der Kurbelwelle. Zur Artikelnummer siehe <i>Ersatzteilverzeichnis</i> auf Seite 65.
Umwälzpumpe	Kreiselpumpe mit festem Volumen am Motor.
Thermostat	8.1OSi-D, 8.1OSiE-A: 71 °C Volvo Penta Art.-Nr. 3853983
Thermostat geschlossene Kühlanlage	8.1OSi-DF, 8.1OSiE-AF: 77 °C Volvo Penta Art.-Nr. 3831426. Wärmetauscher für geschlossene Kühlanlage am Motor angebaut.
Kühlmitteltyp	Äthylenglykol. Volvo Penta Art.-Nr. 381081.

Öfüllmengen

BITTE BEACHTEN! Zu viel Öl im Motor kann diesen oder den Heckantrieb beschädigen. Hier muss der Ölstand bei jedem Ölwechsel und beim Nachfüllen mit dem Messstab geprüft werden.

Motor mit Filter	8,5 Liter
Antrieb XDP-B	2,5 Liter
Motorölfilter (Lage)	Volvo Penta Art.-Nr. 3847302 (siehe die Bilder auf den Beschreibungsseiten).

Öltyp

Motor	Volvo Penta Motoröl oder geeignetes vollsynthetisches Motoröl, mindestens mit API Serviceklasse CF/SH und ILSAC GF-4. Siehe <i>Wartungsplan</i> auf Seite 74.
Antrieb	Synthetisches Getriebeöl Volvo Penta SAE 75W/90 „API service GL 5“.
Flüssigkeit für Servoruderanlage, in den U.S.A. Volvo Penta Art.-Nr. 3851039	
Flüssigkeit für Servoruderanlage, außerhalb der U.S.A. ATF-Öl Dexron 2 Volvo Penta Art.-Nr. 1161941, oder höhere Klasse	

Öldruck (mind.)

bei 1000 1/min	34 kPa
bei 2000 1/min	69 kPa

Anmerkungen



A series of horizontal dotted lines spanning the width of the page, intended for handwritten notes.

Umwandlungstabelle für Maßeinheiten

LÄNGE

Zoll X 25,4 = Millimeter (mm)

Fuß X 0,3048 = Meter (m)

Yard X 0,9144 = Meter (m)

Meilen X 1,6093 = Kilometer (km)

Zoll X 2,54 = Zentimeter (cm)

FLÄCHE

Zoll² X 645,16 = Millimeter² (mm²)

Zoll² X 6,452 = Millimeter² (mm²)

Fuß² X 0,0929 = Meter² (m²)

Fuß² X 0,8361 = Meter² (m²)

Acres X 0,4047 = Hektar (104 m²) (ha)

Meilen² X 2,590 = Kilometer² (km²)

VOLUMEN

Zoll³ X 16387 = Millimeter³ (mm³)

Zoll³ X 16,387 = Millimeter³ (mm³)

Zoll³ X 0,01639 = Liter (l)

Quarts X 0,94635 = Liter (l)

Gallonen X 3,7854 = Liter (l)

Fuß³ X 28,317 = Liter (l)

Fuß³ X 0,02832 = Meter³ (m³)

Fluid ounces X 29,57 = Milliliter (ml)

Yard³ X 0,7646 = Meter³ (m³)

MASSE

Unzen (av) X 28,35 = Gramm (g)

Pfund (av) X 0,4536 = Kilogramm (kg)

Tonnen (2000 Pfund) X 907,18 = Kilogramm (kg)

Tonnen (2000 Pfund) X 0,90718 = metrische Tonnen (t)

KRAFT

Unzen - f (av) X 0,278 = Newton (N)

Pfund - f (av) X 4,448 = Newton (N)

Kilogramm - f X 9,807 = Newton (N)

BESCHLEUNIGUNG

Fuß/s² X 0,3048 = Meter/s² (m/s²)

Fuß/s² X 0,0254 = Meter/s² (m/s²)

ENERGIE ODER ARBEIT

Fußpfund X 1,3558 = Joule (J)

Kalorie X 4,187 = Joule (J)

Btu X 1055 = Joule (J)

Wattstunden X 3500 = Joule (J)

Kilowattstunden X 3,600 = Megajoule (MJ)

KRAFTSTOFFVERBRAUCH UND -WIRTSCHAFTLICHKEIT

Meilen/Gallone X 0,42514 = Kilometer/Liter (km/l)

Hinweis:

235,2/(Meilen/Gallone) = Liter/100 km

235,2/(Liter/100 km) = Meilen/Gallone

LICHT

Footcandles X 10.76 = Lumen/Meter² (lm/m²)

DRUCK UND SPANNUNG

Zoll Hg (60°F) X 3,377 = Kilopascal (kPa)

Pfund/Quadratzoll X 6.895 = Kilopascal (kPa)

Zoll H₂O (60° F) X 0,2488 = Kilopascal (kPa)

Bar X 100 = Kilopascal (kPa)

Pfund/Quadratfuß X 47,88 = Kilopascal (kPa)

LEISTUNG

Pferdestärken X 0,746 = Kilowatt (kW)

ft-lbf/min X 0,0226 = Watt (W)

TEMPERATUR

°Celsius = 0,556 X (°F -32)

°Fahrenheit = (1,8 X °C) +32

DREHMOMENT

Pfund-Zoll X 0,11299 = Newtonmeter (Nm)

Pfund-Fuß X 1,3558 = Newtonmeter (Nm)

GESCHWINDIGKEIT

Meilen/Stunde X 1,6093 = Kilometer/Stunde (km/h)

Fuß/Sekunde X 0,3048 = Meter/Sekunde (m/s)

Kilometer/Stunde X 0,27778 = Meter/Sekunde (m/s)

Meilen/Stunde X 0,4470 = Meter/Sekunde (m/s)

Allgemeine Drehmoment-Empfehlungen

Die folgende Tabelle enthält allgemeine Drehmoment-Empfehlungen für verschiedene Schraubengrößen und -gewinde. Wenn in den Anweisungen nicht besondere Drehmomente angegeben sind, sollten Sie die Tabelle bei jedem Anziehen von Schrauben zur Hand nehmen.

BITTE BEACHTEN! Verwenden Sie immer die in den Arbeitsschritten angegebenen Drehmomentwerte. Wenn keine besonderen Drehmomentwerte angegeben sind, können Sie Werte in den Tabellen verwenden. Falsche Drehmomente können den Ausfall von Teilen herbeiführen, was zu Motorschäden oder Verletzung der Insassen des Bootes führen kann.

METRISCH -GROBGEWINDE (NUR MOTOR)

Gewinde	Drehmomentbereich (ft. lb.)	Drehmomentbereich (Nm)
M6	4,4 – 7,4	6 – 10
M8	11 – 18	15 – 25
M10	23 – 38	31 – 51
M12	41 – 66	55 – 90
M14	66 – 103	90 – 140
M16	103 – 170	140 – 230

METRISCH -GROBGEWINDE (NUR HECKANTRIEB)

Gewinde	Drehmomentbereich (ft. lb.)	Drehmomentbereich (Nm)
M6	6,3 – 8,5	8,5 – 11,5
M8	14,8 – 20,7	20,1 – 28,1
M10	29,5 – 41,3	40,0 – 56,0
M12	51,6 – 73,8	70,0 – 100

US STANDARD-GEWINDE

Gewinde	Drehmomentbereich (ft. lb.)	Drehmomentbereich (Nm)
1/4 – 20	5,2 – 8,1	7 – 11
5/16 – 18	10 – 16	14 – 22
3/8 – 16	18 – 30	25 – 41
7/16 – 14	30 – 49	40 – 67
1/2 – 13	44 – 74	60 – 100
9/16 – 12	66 – 111	90 – 150

Sachwortverzeichnis

0 – 9

50-Stunden-Kontrolle beim Händler 71

A

Abgasanlage des Motors 77
Ablesen der Instrumente 25
ACP 113
Aktives Korrosionsschutzsystem (nur SX-A/DPS-A) 113
Akustischer Alarm 24
Allgemeine Drehmoment-Empfehlungen 146
Allgemeine Informationen 6, 19
Alternativer Einfüllvorgang (SX-A/DPS-A) 107
Analoges Trimminstrument 26
Andere Instrumente 28
Anhänger 46
Anoden 111
Anoden auswechseln
 SX-A/DPS-A 111
 XDP-B 112
Antrieb lackieren (nur SX-A/DPS-A) 116
Antrieb lackieren (nur XDP-B) 117
Antriebsidentifizierung 21
Antriebsöl ablassen
 XDP-B 109
Antriebsöl einfüllen
 XDP-B 110
Antriebsverlängerung 108
Aufkleber 20
Aufkleber, Trägerplatte und Antrieb 21
Aufprallschutz 27
Ausführung 47
 3.0GLP-J, 3.0GXi-J 50
 4.3GL-J, 5.0GL-J 52
 4.3GL-JF, 4.3GXi-JF, 4.3OSi-JF, 5.0GL-JF,
 5.0GXi-JF, 5.0OSi-JF,
 5.7Gi300-JF, 5.7GXi-JF,
 5.7OSi300-JF, 5.7OSXi-JF 60
 4.3GXi-J, 5.0GXi-J, 5.7Gi300-J, 5.7GXi-J 54
 4.3OSi-J, 5.0OSi-J, 5.7OSXi300-J, 5.7OSXi-J,
 8.1OSi-J 56
 8.1Gi-J, 8.1GXi-J 58
 8.1Gi-JF, 8.1GXi-JF, 8.1OSi-JF 61
 Heckantrieb DPS-A 63
 Heckantrieb SX-A 62
 Heckantrieb XDP-B 64
 Legende: Symbole in Motorschaltplänen 48
 Überstromschutzschalter und Sicherungen 47
Auskuppeln der Schaltfunktion 29
Auswahl der richtigen Trimmelage 42

B

Balg (XDP)
 Waschen 110
Balg SX-A/DPS-A
 Waschen 107
Batterie auswechseln 88
Batterieleitungen 86
Batterien 8
Batterien und Anschlüsse 86
Batteriespannung nach kurzfristiger
 Verwahrung niedrig 131
Bauteile des Antriebes (SX-A/DPS-A) 105
Bauteile des Antriebes (XDP-B) 109
Beach-Bereich 26
Bedienung 29
Bedienung der PowerTrim-Anlage 41
Bedienung der Ruderanlage 40
Bedienung der Trimmregler 33
Bedienung des Motors 35
Bedienungshebel 33
Bedienungshebel mit Sperrknopf (ein Motor) 34
 Ein Motor 34
 Zwei Motoren 34
Bedienungshebel mit Sperrknopf (zwei Motoren) 34
Bedienungsrichtungen 29
 Einhebelbedienung 29
 Oben angebaut 32
 Reibungsbremse 32
 Seitenmontage 32
Belastung
 Gleitfahrt 17
Benzin mit Alkoholgehalt 81
Benzinempfehlungen 80
Beschaffung von Ersatzteilen 65
Besondere Betriebsverhältnisse 45
 Fahrt in großen Höhen 45
 Fahrt in seichtem Wasser 45
 Maßnahmen bei Frostgefahr 46
 Salzwasserbetrieb 46
Betrieb 35
Betrieb nach der Einfahrzeit 71
Boot zu Wasser lassen 72
Bootsboden 121
Bootsboden anstreichen 121
Bootssysteme
 Wartung 77
Bootstransport 46
Brand und Explosionen 8
 Batterien 8
 Fremdteile 8
 Kraftstoff und Schmieröl 8
 Startspray 8

C

Checkliste für die Fahrt 12
 Checkliste für Ersatzteile und Werkzeuge 12
 Checkliste für Sicherheitsausrüstung 12
 Chemikalien 9

D

Das Volvo Penta Händlernetz 19
 DPS-A-Propeller ausbauen 119
 DPS-A-Propeller einbauen 119
 Drehzahlmesser 23

E

ECM 28
 EFI 28
 Einfahren 15
 Einfahren des Motors
 Die ersten zwei Stunden 70
 Die nächsten acht Stunden 70
 Für die nächsten 10 Stunden 71
 Einfahrzeit 69
 Einführung 15
 Einhebelbedienung 29
 Elektrische Anlage 9, 86
 Elektrische Kraftstoffpumpen 83
 Elektronische Kraftstoffeinspritzung 82
 Empfohlene SAE-Viskosität des Öles 69
 Ersatzteile 22, 65, 122
 Ersatzteile und Zubehör
 Antrieb SX-A/DPS-A 67
 Antrieb XDP-B 68
 Motor 65
 Ersatzteilverzeichnis 65
 Erste Service-Inspektion 71
 Explosionen 82

F

Fahrt in großen Höhen 45
 Fahrt in seichtem Wasser 45
 Fahrt mit abgesehenem Bug 43
 Fahrt mit angehobenem Bug 42
 Faltenbälge des Heckantriebs 78
 Fernthermometer 23
 Flammensperre 83
 Fluchtung des Motors 121
 Flüssigkeit in der PowerTrim-Anlage
 SX-A/DPS-A 104
 XDP-B 104
 Flüssigkeit in Servoruderanlage 103
 Fremdteile 8
 Funktionsstörung der Motorschmieranlage 130

G

Garantie-Information 19
 Gebührenfreier Händlersuchdienst 19
 Geschlossene Kühlanlage 92
 Geschlossene Kühlanlage leeren 98
 Geschlossene Kühlung
 F-Modelle 92
 Grundsätzliche Sicherheitsregeln an Bord 13

H

Hebebereich 26
 Heben des Antriebes 43
 Heben/Senken 44
 Heiße Flächen und Flüssigkeiten 8
 Hydraulikbehälter der Servoruderanlage 103

I

ID-Anhänger 20
 Identifizierungsnummern 20, 21
 Identifizierungsschilder 20
 Ihr neues Boot 10
 Instrumentenbeleuchtung 23
 Instrumententafel 23
 Drehzahlmesser 23
 Fernthermometer 23
 Instrumentenbeleuchtung 23
 Ölmanometer 23
 Spannungsmesser 23
 Zündschalter 23
 Instrumentierung 23

K

Kauf von Ersatzteilen 65
 Keilnuten und Lager der Antriebswelle schmieren 102
 Kohlenmonoxid-Vergiftung 8, 11
 Kraftstoff und Schmieröl 8
 Kraftstoffanlage 9, 80
 Kraftstoffe und Öle 15
 Kraftstofffilter 84
 Kraftstofffilter auswechseln 84, 85
 Kühlanlage 9, 92
 Kühlanlage leeren 97
 Kühlwasser ablassen
 4,3, 5,0, und 5,7 Liter 99
 8,1 Liter 98
 Kühlwasser ablassen, nur 4.3 GL 98
 Kundendienst, Ersatzteile und Zubehör 22
 Kundenkarte 22
 Kurbelgehäuselüftungsventil 79

L

Lackieren (nur XDP-B).....	117
Ladung.....	25
Lage von	
Informationsaufklebern und Identifizierungsschildern	20
Leistungsklassen	17

M

Manövrieren.....	10
Marschfahrt.....	31
Maßnahmen bei Frostgefahr	46
Maßnahmen während der Einfahrzeit.....	69
Mehrere Batterien und Umschalter.....	88
Methode.....	39
Motor abstellen	38
Motor erreicht nicht Betriebsdrehzahl	129
Motor nicht starten	10
Motor starten	
GL-Modelle.....	36
Kaltstart.....	36
Modelle mit Kraftstoffeinspritzung	37
Warmstart.....	38
Motor startet nicht.....	123
Motor stirbt ab.....	129
Motor überhitzt.....	128
Motoraufkleber.....	21
Motoren mit Endlosriemen.....	91
Motoren mit Seewasserkühlung	97
Motoridentifizierung	20, 21
Motor-Kühlmitteltemperatur	25
Motorlärm und -vibrationen.....	127
Motoröl.....	100
Temperaturempfehlungen.....	69
Wechseln	101
Motoröl wechseln.....	101
Motorölstand	
Prüfen.....	101
Motorölstand prüfen.....	101
Motorschild	21
Motorschutz der PowerTrim-Anlage	27
Motorschutzmodus	28
Motorspülung	96
Motorsteuergerät	28
Motor-Thermostat auswechseln	94
3,0-Liter-Motoren.....	94
4,3- bis 5,7-Liter-Motoren	
(geschlossene Kühlanlage)	95
4,3- bis 5,7-Liter-Motoren (seewassergekühlt).....	94
8,1-Liter-Motoren (geschlossene Kühlanlage)	96
8,1-Liter-Motoren (seewassergekühlt)	95

N

Notausschalter	10, 24
----------------------	--------

O

Oben angebaute Bedienung	32
Öl aus dem Antrieb ablassen bzw. in den	
Antrieb füllen (SX-A/DPS-A).....	105
Öldruck	25
Öle	
Empfohlene Viskosität SAE	69
Ölfilter	
Wechseln	102
Ölfilter wechseln	102
Ölfüllmenge des Antriebes (SX-A/DPS-A)	108
Ölmanometer.....	23
Ölstandkontrolle im Antrieb	
SX-A/DPS-A	105
XDP-B.....	109

P

Parts	
Wartung	65
Pflege und Wartung	
Besondere Forderungen.....	16
Pitotrohr (Fahrtmesseröffnung)	108
Planung der Fahrt.....	12
PowerTrim	44
PowerTrim/Heben des Antriebes	26
PowerTrim-Betrieb	41
Propellerpflege	118
Propellerwechsel – DPS-A	119
Propellerwechsel – SX-A.....	118
Propellerwechsel – XDP-B	120
Prüfliste	
Checkliste für Ersatzteile und Werkzeuge	12
Fahrt	12
Sicherheitsausrüstung	12
Prüfung der statischen Wasserlinie	73
Pumpenlaufrad	
Prüfen und auswechseln	99

R

Registrierschein für Garantie.....	19
Reibungsbremse	32
Riemen auswechseln	91
Rückwärtsschalten	31

S

Saisonwartung.....	74
Salzwasserbetrieb.....	46
Schalten aus Neutral.....	29
Schalten und Drehzahlregelung.....	30
Schalten zwischen Vorwärts und Rückwärts.....	31
Schaltspercknopf.....	39
Schalttafel.....	33
Schmieranlage.....	9, 100
Schmierung des Antriebes	
SX-A/DPS-A.....	105
XDP-B.....	109
Schnell und sicher fahren.....	13
Schutzanoden.....	111
Schutzanoden im Wärmetauscher auswechseln.....	112
Schwer zu starten - kalter Motor.....	126
Schwer zu starten - warmer Motor.....	126
Seewasseranlage.....	92
Seewasserspülung.....	96
Seitlich angebaute Bedienung.....	32
Service.....	22
Sicherheit	
Notausschalter.....	24
Sicherheitsausrüstung.....	12
Sicherheitscheckliste.....	12
Planung der Fahrt.....	12
Sicherheitsinformationen.....	5
Sicherheitsvorkehrungen	
Abstellen des Motors.....	7
Fahren des Bootes.....	10
Motor heben.....	7
Motor waschen.....	7
Motoraufkleber.....	7
Pflege und Wartung.....	7
Vor dem Start des Motors.....	7
Sicherungs- und Relaiskasten.....	47
Sicherungskasten.....	47, 48
Sog und Kohlenmonoxyd.....	11
Spannung.....	25
Spannungsmesser.....	23
Starter funktioniert nicht.....	125
Starter funktioniert, aber Motor springt nicht an.....	125
Startspray.....	8
Statische Wasserlinie.....	73
Steuern mit zwei Motoren.....	40
Steuerungssysteme.....	103
Störungssuche.....	123
Störungssuche – Bestimmung der Baugruppe.....	123
Störungssuchpläne Motor.....	124
SX-A-Propeller ausbauen.....	118
SX-A-Propeller einbauen.....	118

T

Tägliche Checkliste.....	10
Tanken.....	10
Technische Daten.....	133
3.0GLP-J, 3.0GXi-J.....	133
4.3GL-J, 4.3GL-JF.....	134
4.3GXi-J, 4.3GXi-JF.....	135
4.3OSi-J, 4.3OSi-JF.....	136
5.0 OSi-J, 5.0OSi-JF.....	139
5.0GL-J, 5.0GL-JF.....	137
5.0GXi-J, 5.0GXi-JF.....	138
5.7Gi300-J, 5.7Gi300-JF, 5.7GXi-J, 5.7GXi-JF.....	140
5.7OSi300-J, 5.7OSi300-JGF, 5.7OSXi-J,	
5.7OSXi-JF.....	141
8.1Gi-J, 8.1Gi-JF, 8.1GXi-J, 8.1GXi-JF.....	142
8.1OSi-J, 8.1OSi-JF.....	143
Teileverzeichnis.....	65
Trägerplatteeinheit, Identifizierung.....	21
Trägerplatten-Identifizierung.....	21
Trägerplattenschild.....	21
Transport auf dem Bootsanhänger.....	46
Transport des Bootes.....	46
Trimbereich.....	26
Trimminstrumente.....	26
Trimmregler.....	33

U

Überhitzung des Motors.....	93
EFI-Motoren:.....	93
Vergasermotoren.....	93
Überstromschutzschalter und Sicherungen.....	47, 90
Umwandlungstabelle für Maßeinheiten.....	145
Unfälle.....	10
Unregelmäßiger Motorlauf.....	127
Unrunder Motorlauf.....	123
Untergetauchter Motor.....	121

V

VAS.....	19
Verantwortung für die Umwelt.....	15
Verbindungsstange.....	102
Verbindungsstange (nur Zweimotorenanlagen).....	102
Verbleite Kraftstoffe.....	81
Vergasermotoren (nur GL-Modelle).....	82
Verharzung und Korrosion verhindern.....	82
Verteilerdeckel und -läufer.....	88
Verwahrung des Bootes.....	72
Verwendung der Bedieneinrichtungen.....	39
Verwendung des Schaltspercknopfes	
Verfahren 1.....	39
Verfahren 2.....	39
Volvo Action Service VAS.....	19
Volvo Penta im Internet.....	19
Vor dem Start.....	35
Vorbereitung des Zuwasserlassens.....	72
Vorwärtsschalten.....	31

W

Warnsymbole	6
Brennbar	6
Elektrik	6
Explosiv	6
Gesichtsschutz	6
Gesichtswäsche	6
Giftig	6
Handschuhe	6
Heiße Fläche	6
Hochdruck	6
Kein offenes Feuer	6
Korrosiv	6
Lüfterriemen	6
Quetschkraft	6
Rauchen verboten	6
Rotierendes Gebläse	6
Zersetzend	6
Wartung	69
Abgasanlage des Motors	77
Antrieb lackieren (nur SX-A/DPS-A)	116
Antrieb lackieren (nur XDP-B)	117
Bauteile des Antriebes (SX-A/DPS-A)	105
Bauteile des Antriebes (XDP-B)	109
Bootsboden	121
Elektrische Anlage	86
Ersatzteile	122
Faltenbälge des Heckantriebes	78
Fluchtung des Motors	121
Flüssigkeitsstand in der PowerTrim-Anlage	104
Kraftstoffanlage	80
Kühlanlage	92
Motoröl	100
Parts	65
Propellerpflege	118
Pumpenlaufrad	99
Riemen auswechseln	91
Schmieranlage	100
Schutzanoden	111
Steuerungssysteme	103

Wartung der Bootssysteme	77
Wartung und Reparaturen selbst gemacht	19
Wartungsintervalle	74
Wartungsplan	74
Wenn der Motor absäuft	37
GL-Modelle	37
Modelle mit Kraftstoffeinspritzung	37
Willkommen	i
Winterverwahrung	72

X

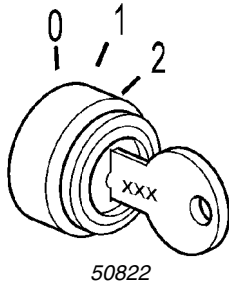
XDP-B-Propeller ausbauen	120
XDP-B-Propeller einbauen	120

Z

Zentrale Werte	i
Zentraler Wert	i
Qualität	i
Sicherheit	i
Verantwortung für die Umwelt	i
Zertifizierte Motoren	16
Zubehör	22
Zündfunkenklopfen	82
Zündkerzen	89
Zündkerzen auswechseln	89
Zündkerzen prüfen	89
Zündschalter	23
Zweimotorenanlage	30

Instrumentierung	A-3	Kraftstoffbehälter-Eichung	A-14
Zündschalter	A-3	KRAFTSTOFFSTAND-EICHUNG AN	
Messgeräte	A-3	MEHREREN PUNKTEN	A-14
Optionale Instrumente	A-3	KRAFTSTOFFBEHÄLTER-EICHUNG	
Alarmdisplay (optional)	A-4	MIT VOLLEM BEHÄLTER	A-15
Allgemeine Warnung: rote oder		Geschätzte Fahrtdaten	A-15
bernsteinfarbene Anzeige	A-4	Pop-up-Dialogfeld bei Kraftstoffalarm	A-15
Rote Warnanzeige: schwerwiegende Störung ...	A-4	Verlust des Kraftstoffstandssignals	A-15
Bernsteinfarbene Anzeige: Störung	A-4	Geschwindigkeitsfaktor	A-16
Öldruck: rote Anzeige	A-4	Einstellen des Geschwindigkeitsfaktors	A-16
Wasser im Kraftstoff	A-5	Informationsmeldung	A-16
Batterie: bernsteinfarbene Anzeige	A-5	Geschätzte Fahrtdaten	A-16
Kühlfüssigkeitstemperatur: rote Anzeige	A-5	Störungssuche	A-16
Kühlfüssigkeitsstand	A-5	EVC-System-Display (optional)	A-17
Ölstand	A-5	Struktur der Displayfunktionen	A-17
EVC-Bedientafel	A-6	Startbild	A-18
Navigationsrad (1)	A-6	Symbole der Betriebsinformationen	A-18
Auswahl des Tachometer-Displays (2)	A-6	Display nach dem Startbild	A-18
Multifunktionsschalter (3)	A-6	Anschlussstörung	A-18
Zurück-Taste (4)	A-6	Einstellen des Displaykontrastes	A-19
Hauptmenü-Struktur	A-7	Konfigurationsmenü (Schalter 5)	A-19
EVC-System-Tachometer	A-7	Konfigurationsmenü-Struktur	A-19
Instrumentbedienung	A-7	Displaymodus Systeminformationen	A-20
Startanzeige	A-7	Informationsmeldungen und Alarme	A-20
Hauptmenü	A-7	Einstellungen	A-20
In den Menüs navigieren	A-7	System	A-21
Geschwindigkeit (optional)	A-7	Displaymodus Motor (Schalter 1)	A-22
Wassertemperatur (optional)	A-7	Menü, Streckencomputer	A-22
Tiefe (optional)	A-7	Mehrfach-Displaymodus (Schalter 2)	A-23
Reisemenü (optional)	A-7	Einstellen der Anzeigeform des	
Menü Messgeräte	A-7	Mehrfach-Displaymodus	A-23
Menü Einstellungen	A-7	Displaymodus Reise (Schalter 3)	A-24
Störungsregister	A-7	Displaymodus Grafik (Schalter 4)	A-24
Reisemenü (optional)	A-8	Betrieb	A-25
Reisemenü-Struktur	A-8	Ablesen der Instrumente	A-25
Menü Messgeräte	A-9	Leuchtdioden prüfen	A-25
Struktur des Messgeräte-Menüs	A-9	Tachometer-Display prüfen	A-25
Menü Einstellungen	A-10	Alarm	A-25
Struktur des Einstellungen-Menüs	A-10	Kühlfüssigkeitstemperatur (optional)	A-25
Tiefenalarm (optional)	A-11	Laden (optional)	A-26
TIEFENALARM, EIN/AUS	A-11	Trimm-Instrument	A-26
EINSTELLEN DER TIEFE	A-11	Digitales Trimm-Instrument	A-26
TIEFENKORREKTURWERT	A-11	Analoges Trimminstrument	A-26
Pop-up-Dialogfeld bei Tiefenalarm	A-11	Servotrim-Assistent (optional)	A-26
Verlust des Tiefenalarmsignals	A-11	Störungssuche	A-27
Auswählen von Einheiten und Sprache	A-12	Störungsmeldung: Motor und EVC-System	A-27
US oder METRISCH	A-12	Pop-up-Dialogfeld bei Gefahr	A-27
STRECKE	A-12	Pop-up-Dialogfeld bei Warnung	A-27
SPRACHE	A-12	Pop-up-Dialogfeld bei Hinweis	A-27
Servotrim-Assistent – PTA – (optional)	A-13	Störungsregister	A-28
PTA-EICHUNG	A-13	Störungen in der Störungsliste löschen	A-28
		Störungsregister	A-29
		Sachwortverzeichnis	A-35

Dieser Abschnitt beschreibt die von Volvo Penta für den Motor angebotenen Instrumente- und Bedientafeln. Wenn die Instrumentierung erweitert werden soll oder wenn das Boot über hier nicht angegebene Instrumente verfügt oder deren Funktion unklar ist, an den Volvo-Penta-Händler wenden.



Zündschalter

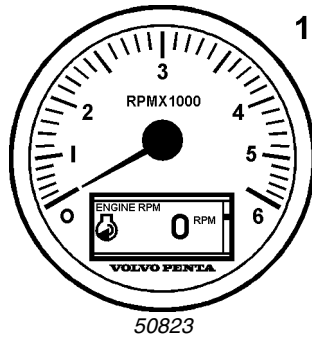
Der Zündschalter hat drei Positionen (diese sind nicht markiert):

- 0 Schlüssel kann eingesetzt und abgezogen werden.
- 1 Betriebsposition. Systemspannung eingeschaltet.
- 2 Startposition (rückfedernd). Startmotor wird eingeschaltet.

HINWEIS! Zum Starten siehe Bedienungsanleitung des jeweiligen Motors.

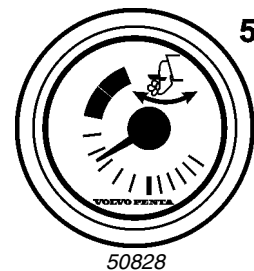
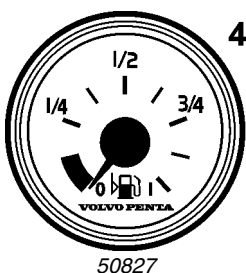
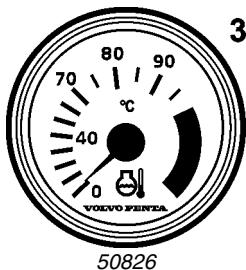
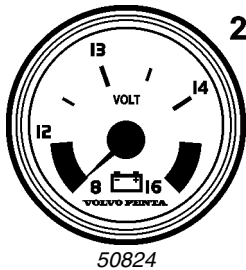
Messgeräte

1. EVC-Systemtachometer (mit Display)



Optionale Instrumente

2. Spannungsmesser
3. Kühlflüssigkeitstemperatur-Messgerät
4. Kraftstofffüllstand-Anzeige
5. Servotrimm-Messgerät (analog)
6. Servotrimm-Messgerät (digital)





Alarmdisplay (optional)

Folgende Warnleuchten dürfen niemals während des normalen Betriebs leuchten. Allerdings leuchten die Warnleuchten beim ersten Drehen des Kontaktschlüssels in Fahrposition auf. Prüfen, dass alle Leuchten funktionieren. Nach dem Starten des Motors müssen die Leuchten erlöschen. Wenn die Diagnosefunktion eine Störung feststellt, beginnen die Leuchten zu leuchten. Nach dem Bestätigen der Meldung beginnt die Leuchte dauerhaft zu leuchten.

HINWEIS! Warnleuchten dürfen während des Betriebs nicht leuchten.

Allgemeine Warnung: rote oder bernsteinfarbene Anzeige

Rote Warnanzeige: schwerwiegende Störung

Wenn die rote Warnanzeige während des Betriebs leuchtet, liegt eine schwerwiegende Störung vor.

Zu weiteren Informationen siehe *Störungssuche* auf Seite A-27.

Bernsteinfarbene Anzeige: Störung

Wenn die bernsteinfarbene Alarmanzeige während des Betriebs leuchtet, liegt eine Störung vor.

Zu weiteren Informationen siehe *Störungssuche* auf Seite A-27.

Öldruck: rote Anzeige

Wenn die Öldruckleuchte während des Betriebs leuchtet, ist der Öldruck im Motor zu gering. Motor sofort stoppen.

- Ölstand im Motor prüfen. Zu weiteren Angaben siehe Bedienungsanleitung des jeweiligen Motors.
- Sicherstellen, dass das Ölfilter frei ist. Zu weiteren Angaben siehe Bedienungsanleitung des jeweiligen Motors.

Zu weiteren Informationen siehe *Störungssuche* auf Seite A-27.

⚠ ACHTUNG! Das Fortsetzen der Fahrt bei zu geringem Öldruck kann schwerwiegende Schäden verursachen.



50833



50834



50835



50836



50837

Wasser im Kraftstoff

Bei Benzinmotoren nicht aktiv.

Batterie: bernsteinfarbene Anzeige

Die Batterieleuchte leuchtet, wenn der Generator nicht lädt. Motor stoppen, wenn diese Leuchte während des Betriebs leuchtet. Ein Leuchten der Leuchte kann durch eine Störung der Elektrik sowie durch einen nicht gespannten Treibriemen des Generators bedingt sein.

- Treibriemen des Generators prüfen. Zu weiteren Angaben siehe Bedienungsanleitung des jeweiligen Motors.

⚠ ACHTUNG! Betrieb abbrechen, wenn ein Problem mit den Treibriemen des Generators vorliegt. Anderenfalls kann der Motor schwer beschädigt werden.

- Prüfen, dass weder Wackelkontakte noch defekte Leitungen vorliegen.

Kühlflüssigkeitstemperatur: rote Anzeige

Die Leuchte für die Kühlflüssigkeitstemperatur leuchtet bei zu hoher Kühlflüssigkeitstemperatur. Motor stoppen, wenn diese Leuchte während des Betriebs leuchtet.

- Kühlflüssigkeitsstand prüfen. Zu weiteren Angaben siehe Bedienungsanleitung des jeweiligen Motors.

⚠ WARNUNG! Niemals bei warmem Motor den Einfüllverschluss für die Kühlflüssigkeit öffnen. Es können Dampf oder heiße Flüssigkeit herausspritzen.

- Sicherstellen, dass ein etwa vorhandenes Seewasserfilter nicht zugesetzt ist. Zu weiteren Angaben siehe Bedienungsanleitung des jeweiligen Motors.
- Flügelrad in der Seewasserpumpe prüfen. Zu weiteren Angaben siehe Bedienungsanleitung des jeweiligen Motors.

Zu weiteren Informationen siehe *Störungssuche* auf Seite A-27.

Kühlflüssigkeitsstand

Bei Benzinmotoren nicht aktiv.

Ölstand

Bei Benzinmotoren nicht aktiv.

EVC-Bedientafel

Die Bedientafel wird zusammen mit dem EVC-System-Tachometer verwendet. Das Tachometerdisplay zeigt Betriebsinformationen und Menüs an, in denen von der Bedientafel aus navigiert werden kann. Die EVC-Bedientafel ist in zwei Versionen erhältlich – für Einzel- und für Doppelmotorenanlagen.

Navigationsrad (1)

Dient zur Navigation in den Menüs des EVC-Systemtachometer-Displays. Mithilfe des Rades durch die Menüs blättern. Zur Bestätigung einer Auswahl Rad drücken.

Auswahl des Tachometer-Displays (2)

Doppelanlage, Backbord- oder Steuerbord-Tachometer: Dient zur Auswahl des Motors, der von der Bedientafel aus steuerbar sein soll. Das Menü wird im Display des Tachometers des jeweiligen Motors angezeigt. Backbord oder Steuerbord auswählen.

Anzeige (rot/grün):

Aus: Navigation im Menü nicht möglich.

Leuchtet: Navigation im Menü für den ausgewählten Motor möglich, und zwar Backbord (rot) oder Steuerbord (grün).

Multifunktionsschalter (3)

Dient zum Dimmen der Hintergrundbeleuchtung der Instrumente und der Bedientafel.

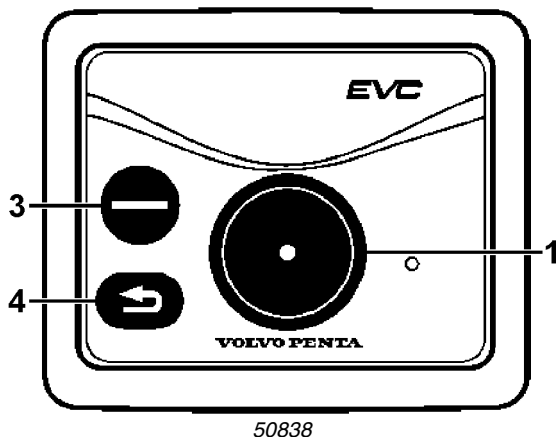
Zum Abschalten der Beleuchtung Taste mindestens eine Sekunde halten. Die Hintergrundbeleuchtung lässt sich mithilfe der Dimmertaste in fünf Stufen einstellen.

Bei Betätigung der Taste an einer inaktiven Bedientafel werden auf dem Display Betriebsinformationen angezeigt und es lässt sich in den Menüs navigieren.

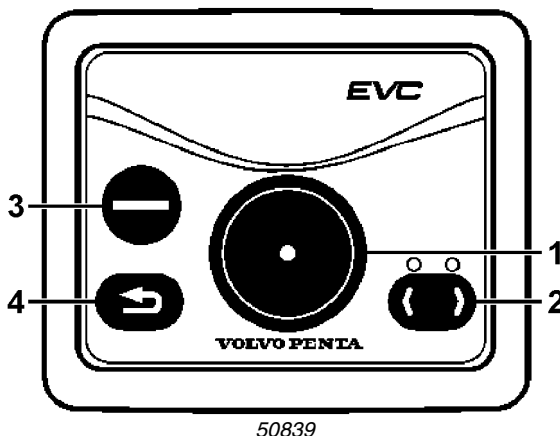
Zurück-Taste (4)

Einen Schritt zurück im Menü.

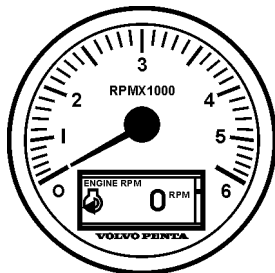
HINWEIS! Tasten stets fest betätigen und jeweils mindestens eine Sekunde lang halten.



50838



50839

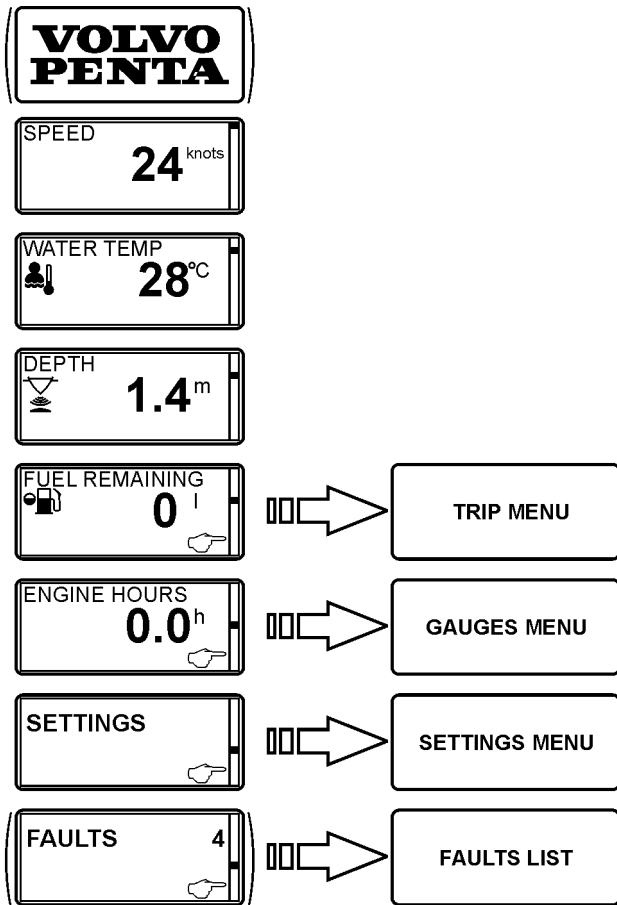


50823



50840

Hauptmenü-Struktur



50841

EVC-System-Tachometer

Das Volvo-Penta-EVC-Systemtachometer zeigt dem Bootsführer relevante Daten zu Boot und Motor an. Die Angaben werden im Display des Tachometers angezeigt.

Die Angaben sind von Motormodell, Geberanzahl und Zubehörtyp abhängig.

Instrumentbedienung

Startanzeige

Dieses Bild erscheint auf dem EVC-Systemtachometer beim Start. Nach wenigen Sekunden erscheint das erste Element des HAUPTMENÜs.

Hauptmenü

In den Menüs navigieren

Im Hauptmenü durch Drehen des Navigationsrades in beliebiger Richtung navigieren. Das Symbol ZEIGENDE HAND weist auf Untermenüs hin. Zum Aufruf eines Untermenüs das Navigationsrad drücken.

Geschwindigkeit (optional)

Bootsgeschwindigkeit. Mehrfachgeber oder GPS erforderlich.

Wassertemperatur (optional)

Wassertemperatur. Mehrfachgeber erforderlich.

Tiefe (optional)

Wassertiefe. Mehrfachgeber erforderlich.

Reisemenü (optional)

Zeigt Angaben zur Reise an. Folgendes erforderlich:

- Mehrfachgeber oder ein mit NMEA 0183/NMEA 2000 kompatibles Bauteil (Plotter, GPS, Schaufelrad usw.).
- Kraftstoffstandgeber.
- Reise-Computersoftware.

Menü Messgeräte

Zeigt Datenparameter an.

Menü Einstellungen

Im Menü EINSTELLUNGEN kann der Benutzer Optionen des EVC-Systems einstellen und verschiedene Parameter eichen.

Störungsregister

Die Zahl hinter STÖRUNGEN gibt die Anzahl der in der Liste gespeicherten Störungen an. Bei einem Neustart wird das System resettet.

HINWEIS! Die Störungsliste wird nur gezeigt, wenn registrierte Störungen vorhanden sind.

Reisemenü (optional)

Im Menü REISE zeigt das EVC-System Angaben zur jeweiligen Reise. Der Benutzer kann einstellen, was im HAUPTMENÜ des EVC-Systemtachometers als Reisedaten angezeigt wird. Für die Anzeige von Reisedaten ist Folgendes erforderlich:

- Mehrfachgeber oder ein mit NMEA 0183/NMEA 2000 kompatibles Bauteil (Plotter, GPS, Schaufelrad usw.)
- Kraftstoffstandgeber
- Reise-Computersoftware

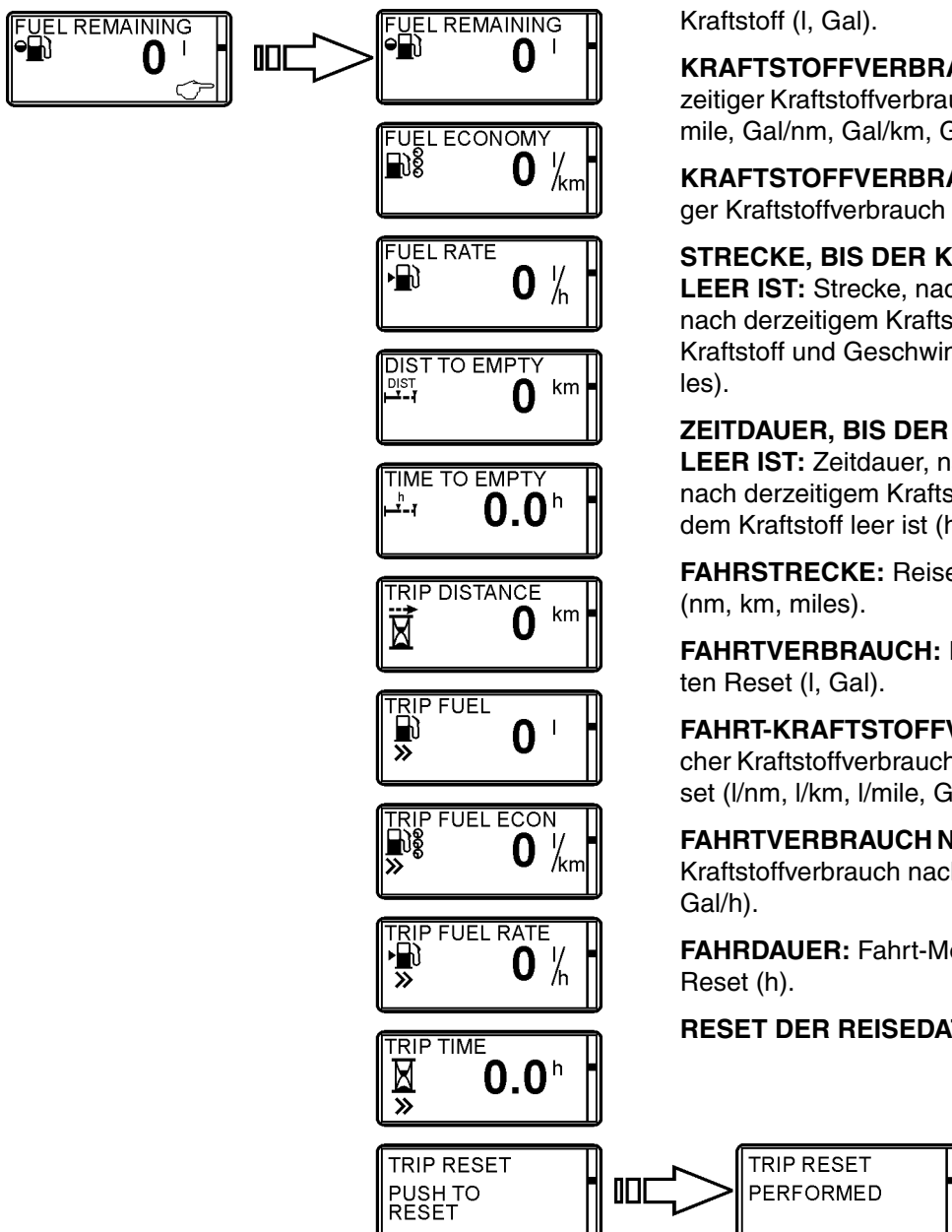
HINWEIS! Die Genauigkeit der Daten zu verbleibendem Kraftstoff und der davon abhängenden Daten hängt ab von dem Verfahren, mit dem der Kraftstoffbehälter geeicht wurde.

REISEMENÜ auswählen und das Navigationsrad drücken. Um eine Anzeige als Vorauswahl festzulegen, das Navigationsrad drücken. Das System kehrt ins Hauptmenü zurück.

Um in Hauptmenü zurückzukehren, ohne eine Vorauswahl festzulegen, Zurück-Taste betätigen.

Maßeinheiten lassen sich einstellen. Zu weiteren Informationen siehe *Auswählen von Einheiten und Sprache* auf Seite A-12.

Reisemenü-Struktur



50842

50843

VERBLEIBENDER KRAFTSTOFF: verbleibender Kraftstoff (l, Gal).

KRAFTSTOFFVERBRAUCH NACH STRECKE: derzeitiger Kraftstoffverbrauch nach Strecke (l/nm, l/km, l/mile, Gal/nm, Gal/km, Gal/mile).

KRAFTSTOFFVERBRAUCH NACH ZEIT: Derzeitiger Kraftstoffverbrauch nach Zeit (l/h, Gal/h).

STRECKE, BIS DER KRAFTSTOFFBEHÄLTER LEER IST: Strecke, nach der der Kraftstoffbehälter nach derzeitigem Kraftstoffverbrauch, verbleibendem Kraftstoff und Geschwindigkeit leer ist (nm, km, miles).

ZEITDAUER, BIS DER KRAFTSTOFFBEHÄLTER LEER IST: Zeitdauer, nach der der Kraftstoffbehälter nach derzeitigem Kraftstoffverbrauch und verbleibendem Kraftstoff leer ist (h).

FAHRSTRECKE: Reisestrecke seit letztem Reset (nm, km, miles).

FAHRTVERBRAUCH: Fahrtverbrauch seit dem letzten Reset (l, Gal).

FAHRT-KRAFTSTOFFVERBRAUCH: Durchschnittlicher Kraftstoffverbrauch nach Strecke seit letztem Reset (l/nm, l/km, l/mile, Gal/nm, Gal/km, Gal/mile).

FAHRTVERBRAUCH NACH ZEIT: Durchschnittlicher Kraftstoffverbrauch nach Zeit seit letztem Reset (l/h, Gal/h).

FAHRDAUER: Fahrt-Motorstunden seit dem letzten Reset (h).

RESET DER REISEDATEN: Reset aller Reisedaten.

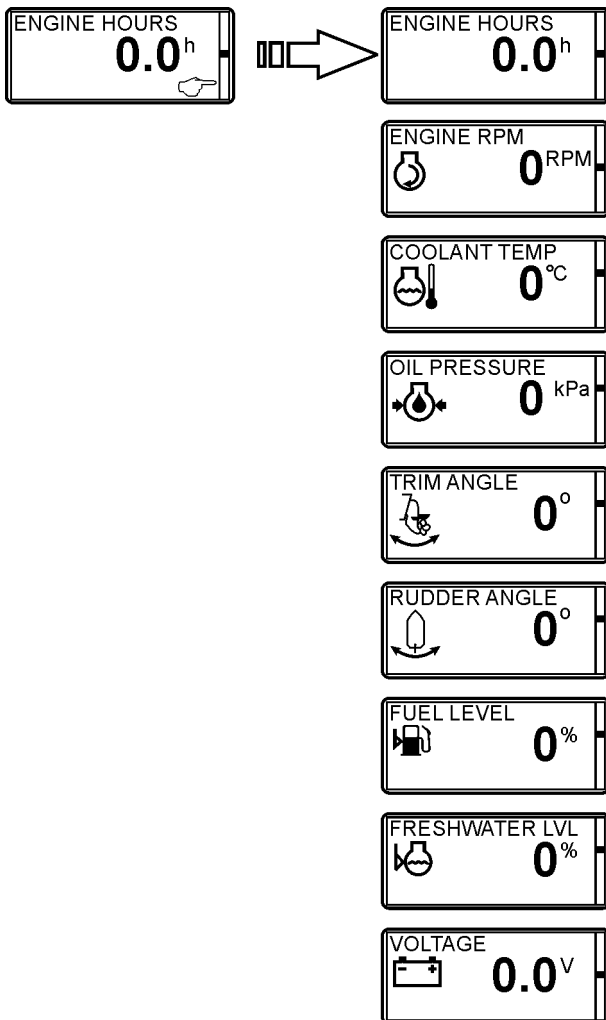
Menü Messgeräte

Im Messgeräte-Menü erhält der Benutzer Daten aller analogen Geber am Motor. Sind keine Daten verfügbar, wird der Parameter nicht angezeigt.

MESSGERÄTE-MENÜ auswählen und das Navigationsrad drücken. Um eine Anzeige als Vorauswahl festzulegen, das Navigationsrad drücken. Das System kehrt ins Hauptmenü zurück.

Um in Hauptmenü zurückzukehren, ohne eine Vorauswahl festzulegen, Zurück-Taste betätigen.

Struktur des Messgeräte-Menüs



50844

BETRIEBSSTUNDEN: (h)

MOTORDREHZAHL: (1/min)

KÜHLFLÜSSIGKEITSTEMPERATUR: (°C, °F)

ÖLDRUCK: (kPa, PSI)

TRIMMWINKEL: (°)

RUDDERWINKEL: (°)

KRAFTSTOFFSTAND: (%)

FRISCHWASSERSTAND: (%)

SPANNUNG: (V)

Menü Einstellungen

Im Menü EINSTELLUNGEN kann der Benutzer Optionen des EVC-Systems einstellen und verschiedene Parameter eichen.

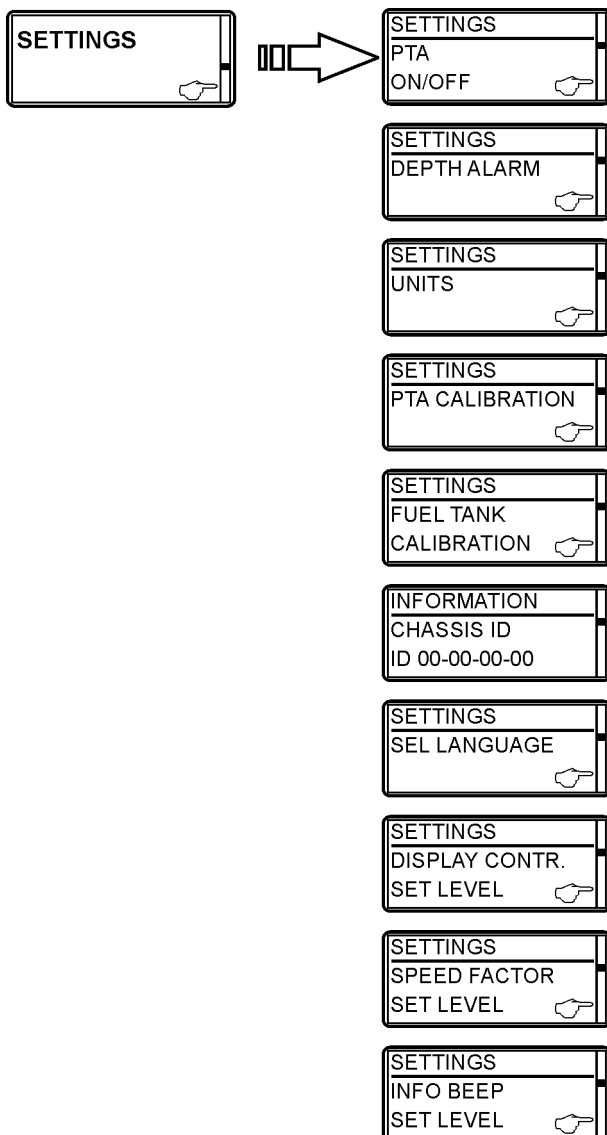
HINWEIS! Für alle Einstellungen und Eichvorgänge: Steuerplatz durch Betätigen der Aktivierungstaste aktivieren.

HINWEIS! Bei Doppelanlagen Einstellungen stets am Backbordsystem vornehmen. Die Backbordseite ist die Hauptseite.

Im Menü EINSTELLUNGEN zur Auswahl der Ansicht das Navigationsrad drücken. Das Symbol ZEIGENDE HAND weist auf Untermenüs hin. Zum Aufruf eines Untermenüs das Navigationsrad drücken.

Für die Rückkehr ins Hauptmenü Zurück-Taste betätigen.

Struktur des Einstellungs-Menüs



50845

PTA (optional): ServoTrimm-Assistent (ein/aus)

TIEFENALARM: Einstellungen für die Funktionen des Tiefenalarms.

EINHEITEN: Die in der Anzeige zu verwendenden Einheiten auswählen. US- oder metrische Einheiten sowie Einheiten für Strecke (nm, km, miles) auswählen.

PTA-Eichung (optional): Servotrim-Assistent eichen.

KRAFTSTOFFBEHÄLTER-EICHUNG: Kraftstoffbehälter eichen.

FAHRGESTELL-IDENTNUMMER: Bei Benzinmotoren nicht aktiv.

AUSWAHL DER SPRACHE: Eine von zehn Sprachen auswählen.

DISPLAYKONTRAST: Displaykontrast einstellen.

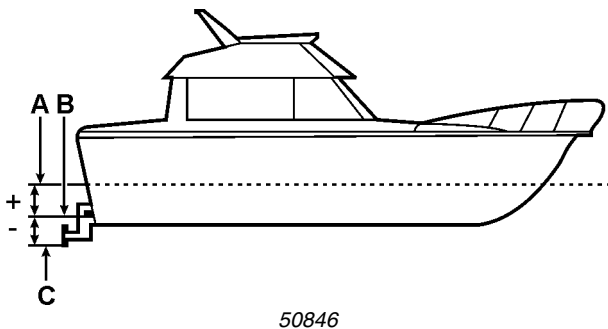
GESCHWINDIGKEITSAKTOR: Eichfaktor des Geschwindigkeitsgebers am Schaufelrad einstellen.

INFORMATIONSPIEPTON: Lautstärke des Informations-Pieptones des Summers des EVC-Tachometers einstellen.

Tiefenalarm (optional)

Alle Funktionen des Tiefenalarms sind über dieses Menü zugänglich. Es muss ein Mehrfachgeber eingebaut sein.

- A. Wasserlinie
- B. Echolot
- C. Niedrigster Punkt



TIEFENALARM, EIN/AUS

Der Tiefenalarm kann ein- oder ausgeschaltet werden.

EINSTELLEN DER TIEFE

Tiefenalarm durch Drehen des Navigationsrades einstellen. Der Wert lässt sich in einer Auflösung von 0,1 m oder 1 ft. eingestellt werden.

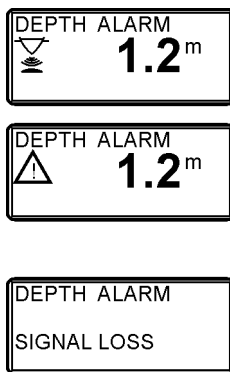
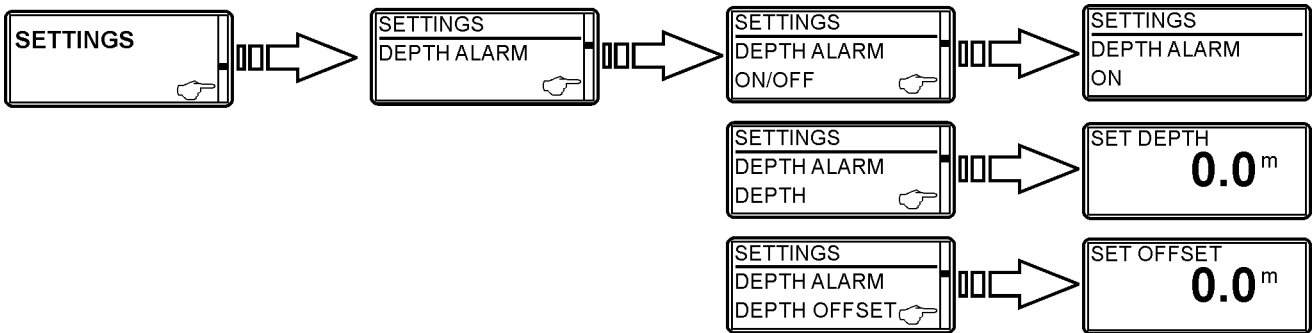
Nach Erreichen eines Einstellungswertes die Daten durch Betätigen des Navigationsrades speichern.

TIEFENKORREKTURWERT

Das Echolot kann irgendwo am Rumpf angebracht werden, was dazu führt, dass sich die angezeigte Tiefe von dem gewünschten Wert unterscheidet. Dieser Abstandswert lässt sich hinzuaddieren oder subtrahieren, sodass das Display zum Beispiel die Tiefe vom niedrigsten Echolot-Punkt des Bootes oder von der Wasseroberfläche anzeigt.

Tiefen-Ergänzungswert durch Drehen des Navigationsrades einstellen. Der Wert lässt sich in einer Auflösung von 0,1 m oder 1 ft. eingestellt werden.

Nach Erreichen eines Einstellungswertes die Daten durch Betätigen des Navigationsrades speichern.



Pop-up-Dialogfeld bei Tiefenalarm

Das Tiefenalarm-Pop-up-Dialogfeld wird angezeigt, wenn die Tiefe niedriger als der eingestellte Alarmwert ist. Im Pop-up-Dialogfeld wird die derzeitige Tiefe angezeigt.

Den Tiefenalarm durch Drücken des Navigationsrades bestätigen.

Das Tiefenalarm-Pop-up-Dialogfeld wird im 30-s-Abstand so lange erneut erscheinen, bis der Tiefenwert steigt und höher als der eingestellte Wert ist.

Verlust des Tiefenalarmsignals

Wenn bei aktiviertem Tiefenalarm das Signal zum Beispiel wegen einer Fehlfunktion des Gebers verloren geht, öffnet sich das Dialogfeld „Verlust des Tiefenalarmsignals“.

Auswählen von Einheiten und Sprache

Die in der Anzeige zu verwendenden Einheiten und Sprache auswählen.

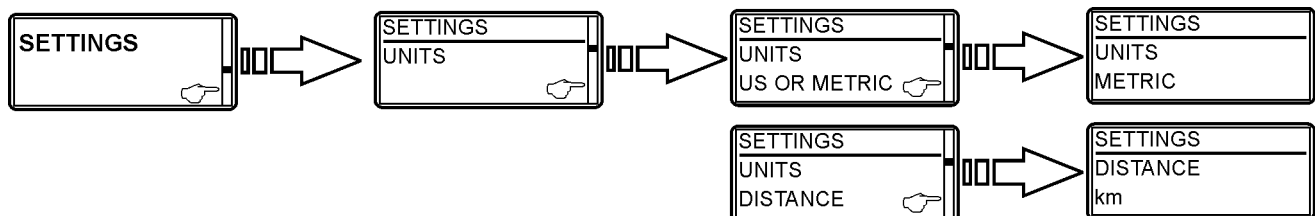
HINWEIS! Die Einstellung von Einheiten und Sprache muss in allen EVC-Systemtachometern erfolgen.

US oder METRISCH

1. Steuerplatz durch Betätigen der Aktivierungstaste aktivieren.
2. EINHEITEN auswählen und das Navigationsrad drücken.
3. US oder METRISCH auswählen und Navigationsrad drücken.
4. Durch Drehen des Navigationsrades US- oder metrische Einheiten auswählen und Navigationsrad drücken.

STRECKE

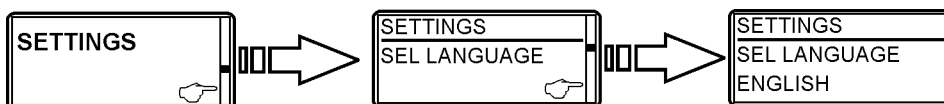
1. Steuerplatz durch Betätigen der Aktivierungstaste aktivieren.
2. EINHEITEN auswählen und das Navigationsrad drücken.
3. STRECKE auswählen und das Navigationsrad drücken.
4. Einheit für Strecke einstellen – km, nm oder miles – und durch Drücken des Navigationsrades bestätigen.



50849

SPRACHE

1. Steuerplatz durch Betätigen der Aktivierungstaste aktivieren.
2. Im Hauptmenü mithilfe des Navigationsrades EINSTELLUNGEN auswählen. Zur Auswahl des Menüs EINSTELLUNGEN Navigationsrad drücken.
3. AUSWAHL DER SPRACHE auswählen und das Navigationsrad drücken.
4. Sprache auswählen und durch Drücken des Navigationsrades bestätigen.



50850

Servotrim-Assistent – PTA – (optional)

Der Servotrim-Assistent stellt den Trimmwinkel automatisch entsprechend der Motordrehzahl ein. Es lassen sich für fünf Motordrehzahl-Werte (einschließlich Leerlauf) fünf verschiedene Trimmwinkel einstellen.

PTA-EICHUNG

HINWEIS! Bei Doppelanlagen PTA-EICHUNG stets am Backbordsystem vornehmen. Die Backbordseite ist die Hauptseite.

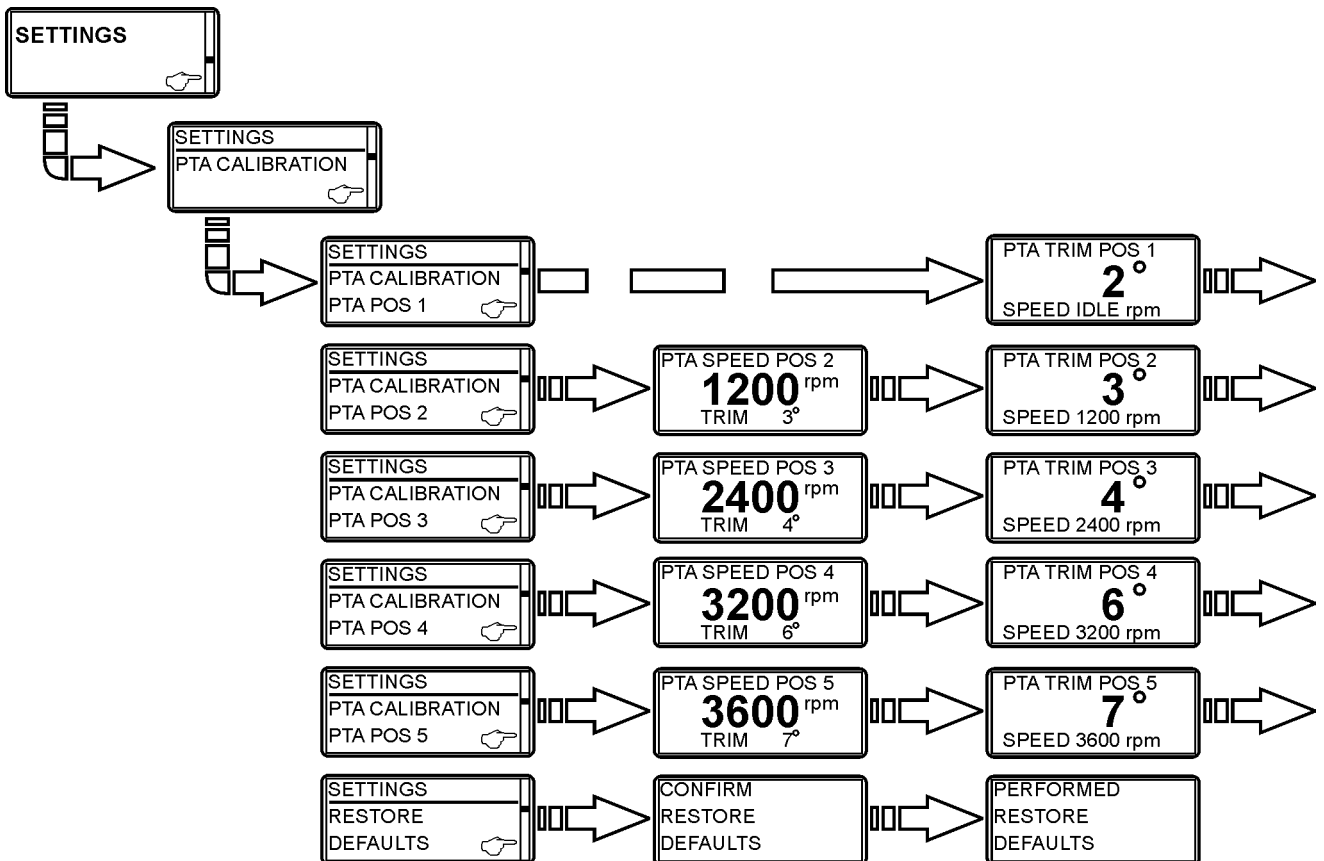
1. Steuerplatz durch Betätigen der Aktivierungstaste aktivieren.
2. Im Hauptmenü mithilfe des Navigationsrades EINSTELLUNGEN auswählen. Zur Auswahl des Menüs EINSTELLUNGEN Navigationsrad drücken.
3. PTA-EICHUNG auswählen und das Navigationsrad drücken.
4. PTA-EICHPOSITION (1-5) durch Drücken des Navigationsrades auswählen. Zur Bestätigung von PTA-EICHPOSITION das Navigationsrad drücken.

5. Durch Drehen des Navigationsrades für PTA-EICHPOSITION DREHZAHL auswählen und Navigationsrad drücken.

HINWEIS! Für PTA-EICHPOSITION 1 (Leerlauf-drehzahl) kann DREHZAHL nicht eingestellt werden.

6. Durch Drehen des Navigationsrades für die ausgewählte PTA-EICHPOSITION TRIMMWINKEL auswählen und Navigationsrad drücken.

Für alle PTA-EICHPOSITIONEN (2-5) auf dieselbe Weise vorgehen. Für die Rückkehr ins Menü EINSTELLUNGEN Zurück-Taste betätigen.



50851

Kraftstofftank kalibrieren

Der Kraftstofftank kann auf zwei Arten kalibriert werden, mit der KRAFTSTOFF-VOLLTANK-KALIBRIERUNG (ungefähr) und der KRAFTSTOFF-MEHRPUNKT-KALIBRIERUNG (präziser). Ein Kraftstofftankgeber muss eingebaut sein.

Hinweis! Bitte wenden Sie sich an Ihren Volvo Penta-Händler, wenn KRAFTSTOFFTANK KALIBRIEREN nicht im MENÜ EINSTELLUNGEN erscheint.

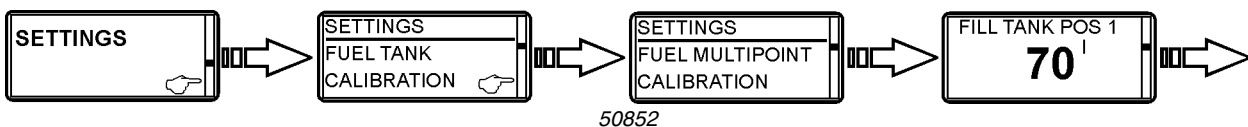
KRAFTSTOFF-MEHRPUNKT-KALIBRIERUNG

Wenn KRAFTSTOFF-MEHRPUNKT-KALIBRIERUNG ausgewählt ist, wird der Kraftstoffstandgeber in fünf gleich großen Stufen kalibriert: 20 % voll (Pos. 1), 40 % voll (Pos. 2), 60 % voll (Pos. 3), 80 % voll (Pos. 4) und 100 % voll (Pos. 5).

Hinweis! Für die Mehrpunkt-Kalibrierung muss der Kraftstofftank WENIGER als 20 % voll sein. Wenn die Kalibrierung POS 1 überspringt und direkt auf POS 2 geht, ist zu viel Kraftstoff im Tank und die Kalibrierung wird nicht korrekt.

Hinweis! Der Vorgang der Kraftstoff-Mehrpunkt-Kalibrierung ist von der Version der EVC-Software abhängig.

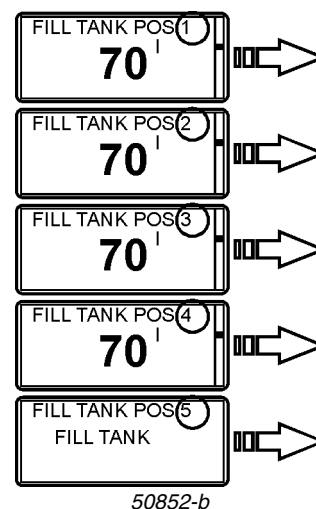
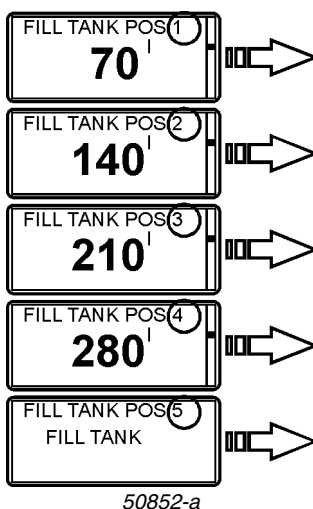
1. Auf den Schalter AKTIVIEREN drücken um den Steuerstand zu aktivieren.
2. Im HAUPTMENÜ mit dem MENÜDREHSCHALTER die Funktion EINSTELLUNGEN auswählen. Auf den MENÜDREHSCHALTER drücken um das MENÜ EINSTELLUNGEN zu öffnen.
3. KRAFTSTOFFTANK KALIBRIEREN auswählen und den MENÜDREHSCHALTER drücken.
4. Mit dem MENÜDREHSCHALTER die Funktion KRAFTSTOFF-MEHRPUNKT-KALIBRIERUNG auswählen. Auf den MENÜDREHSCHALTER drücken um KRAFTSTOFF-MEHRPUNKT-KALIBRIERUNG- zu öffnen.



5. Je nach der EVC-Software-Version den Kraftstofftank nach einer der folgenden Methoden kalibrieren:

Wenn die Ziffer nach „POS“ in der Anzeige blinkt, den Kraftstofftank mit dem angezeigten Volumen (POS 1) füllen und den MENÜDREHSCHALTER drücken. Für jedes POS Kraftstoff bis zum angezeigten Volumen nachfüllen (die Pumpe nicht zurücksetzen), bis der Tank voll ist.

Wenn die Ziffer nach „POS“ in der Anzeige nicht blinkt, den Kraftstofftank mit dem angezeigten Volumen (POS 1) füllen und den MENÜDREHSCHALTER drücken. Vorgang für jedes POS wiederholen, bis der Tank gefüllt ist.

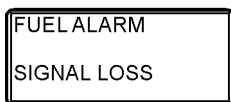
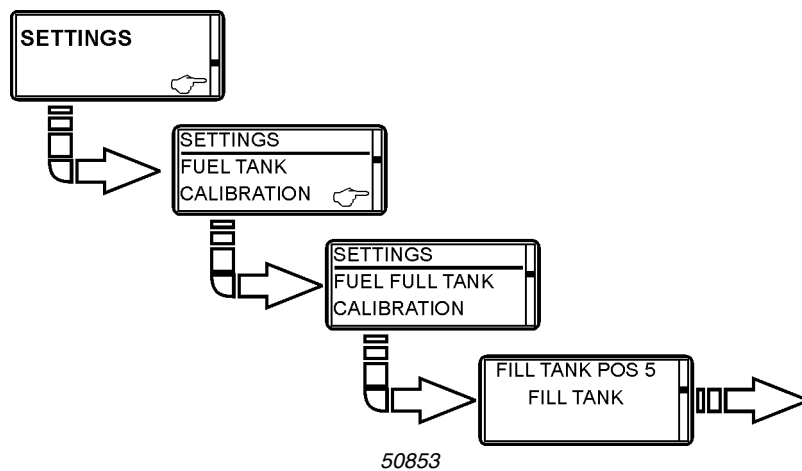


6. Die Taste ZURÜCK drücken, um zum MENÜ EINSTELLUNGEN zurückzukehren.

KRAFTSTOFFBEHÄLTER-EICHUNG MIT VOLLEM BEHÄLTER

Nach Auswahl von KRAFTSTOFFBEHÄLTER-EICHUNG MIT VOLLEM BEHÄLTER wird der Kraftstoffstandgeber in zwei Schritten geeicht: Dies ergibt eine Schätzung des Kraftstoffstandes. Deshalb sollten alle auf dem verbleibenden Kraftstoff basierenden Fahrtdaten nur als Schätzwerte angesehen werden.

1. Steuerplatz durch Betätigen der Aktivierungstaste aktivieren.
2. KRAFTSTOFFBEHÄLTER-EICHUNG auswählen und das Navigationsrad drücken.
3. KRAFTSTOFFBEHÄLTER-EICHUNG mithilfe des Navigationsrades auswählen. Zur Bestätigung von KRAFTSTOFFBEHÄLTER-EICHUNG MIT VOLLEM BEHÄLTER das Navigationsrad drücken.
4. Kraftstoffbehälter füllen und das Navigationsrad drücken. Für die Rückkehr ins MENÜ EINSTELLUNGEN Zurück-Taste betätigen.



50854

Geschätzte Fahrtdaten

Dieses Pop-up-Dialogfeld wird jedes Mal nach dem Start angezeigt, wenn KRAFTSTOFFBEHÄLTER-EICHUNG MIT VOLLEM BEHÄLTER ausgeführt wurde.

Pop-up-Dialogfeld bei Kraftstoffalarm

Das Kraftstoffalarm-Pop-up-Dialogfeld wird angezeigt, wenn der Kraftstoffstand niedriger als der eingestellte Wert ist. In dem Pop-up-Dialogfeld wird der Prozentanteil an verbleibendem Kraftstoff angezeigt.

Den Kraftstoffalarm durch Drücken des Navigationsrades bestätigen.

Das Kraftstoffalarm-Pop-up-Dialogfeld wird im 10-min-Abstand so lange erneut erscheinen, bis der Kraftstoffstand höher als der eingestellte Wert ist.

Verlust des Kraftstoffstandsignals

Wenn bei aktiviertem Kraftstoffalarm das Signal zum Beispiel wegen einer Fehlfunktion des Gebers verloren geht, öffnet sich das Dialogfeld „Verlust des Kraftstoffstandsignals“ und beginnt langsam zu blinken.

Geschwindigkeitsfaktor

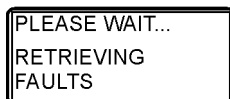
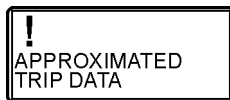
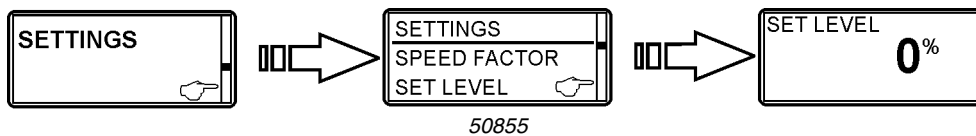
Der Geschwindigkeitsfaktor des Geschwindigkeitsgebers am Schaufelrad kann in einer Auflösung von 1 % verändert werden und wird vom EVC-System zur Umsetzung einer Korrektur der Ausgabe des Geschwindigkeitsgebers verwendet.

Einstellen des Geschwindigkeitsfaktors

Geschwindigkeitsfaktor bei fahrendem Boot einstellen. Die angezeigte Geschwindigkeit mit den Geschwindigkeitsdaten aus dem GPS-System (oder von einem anderen Boot) vergleichen und den Geschwindigkeitsfaktor so lange anpassen, bis beide Werte übereinstimmen.

Geschwindigkeitsfaktor durch Drehen des Navigationsrades einstellen.

Nach Erreichen eines Einstellungswertes die Daten durch Betätigen des Navigationsrades speichern.



50856

Informationsmeldung

Geschätzte Fahrdaten

Dieses Pop-up-Dialogfeld wird jedes Mal nach dem Start angezeigt, wenn KRAFTSTOFFBEHÄLTHEREICHUNG MIT VOLLEM BEHÄLTHER ausgeführt wurde.

Störungssuche

Das EVC-System führt die Störungssuche von den Knoten aus aus.

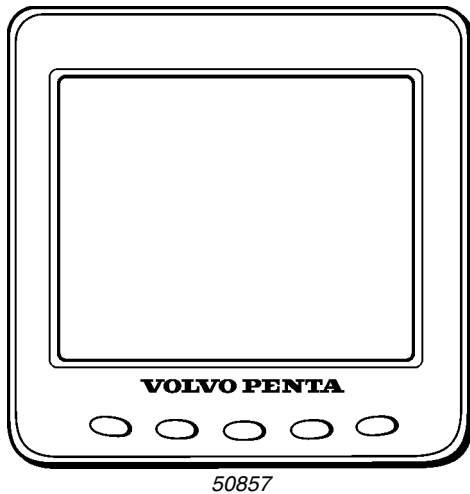
EVC-System-Display (optional)

Das Volvo-Penta-Display des EVC-Systemdisplays zeigt Betriebsinformationen des Motors an und ermöglicht eine Kommunikation mit der Motorelektrik.

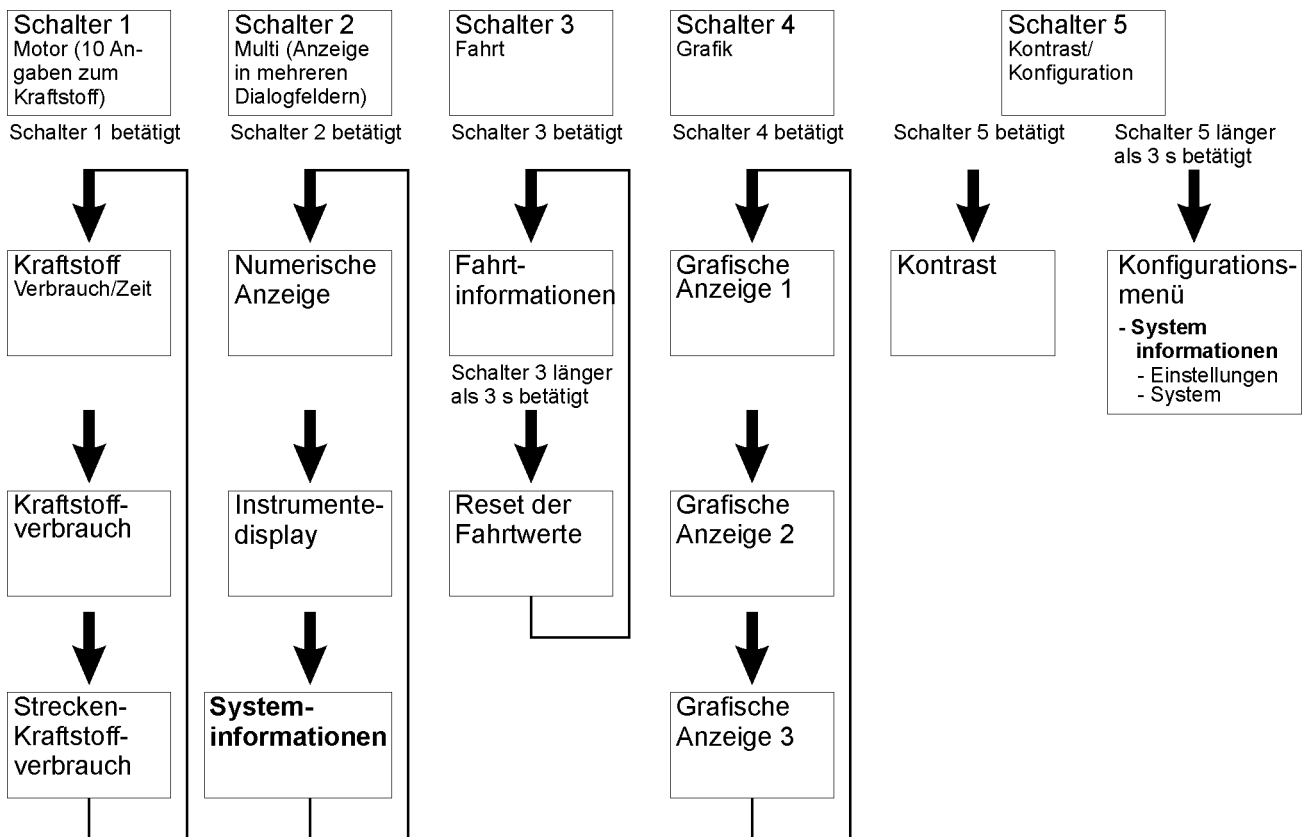
Betriebsinformationen werden auf dem LCD-Display angezeigt. Der Fahrer kann den Displaymodus auf dem Display mithilfe fünf Schalter vorne auf dem Instrument einstellen.

Die vier Schalter ganz links dienen dazu, Betriebsinformationen auf verschiedene Weisen anzeigen zu lassen. Der Schalter ganz rechts dient dazu, den Displaykontrast einzustellen und Zugang zum Konfigurationsmenü zu erhalten. Im Konfigurationsmenü lassen sich verschiedene Einstellungen vornehmen. Über das Konfigurationsmenü lässt sich auch der Displaymodus SYSTEMINFORMATIONEN einstellen; hierzu lässt sich auch Schalter 2 verwenden (siehe Bild unten). Dieser Displaymodus funktioniert auf dieselbe Weise wie das Tachometer-Display. Zu weiteren Informationen siehe *EVC-System-Tachometer* auf Seite A-7.

Vor dem Einsatz kann die Art, wie das Display Betriebsinformationen anzeigt, an die Benutzerwünsche angepasst werden. Zu weiteren Informationen siehe *Konfigurationsmenü (Schalter 5)* auf Seite A-19.



Struktur der Displayfunktionen



DEU_50858



50859

Startbild

Dieses Startbild wird nach dem Hochfahren kurz angezeigt.

Wenn das Gerät nach dem Hochfahren einen Dauerton abgibt, ist der Selbsttest fehlgeschlagen. Das Gerät funktioniert weiterhin, es kann jedoch zu unerwarteten Anzeigen kommen.

Symbole der Betriebsinformationen



Motordrehzahl



Kühlflüssigkeitstemperatur



Motortemperatur



Öldruck (derzeit)



Kühlflüssigkeitstemperatur



Geschwindigkeit



Kraftstoffverbrauch/Zeit



Sammelleitungs-Einlasslufttemperatur



Spannung



Kraftstoffstand

Bild bei Einzelmotoren-anlage:

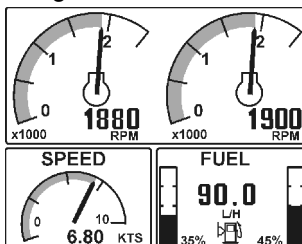
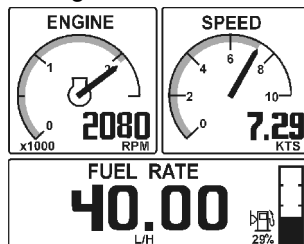


Bild bei Einzelmotoren-anlage:



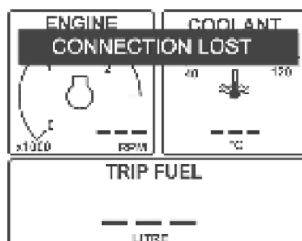
50860

Display nach dem Startbild

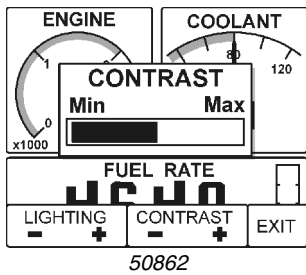
Als Erstes wird nach dem Startbild bei der ersten Inbetriebnahme des Displays die Anzeige MOTOR (Schalter 1) angezeigt (zu Einzelheiten siehe weiter unten). Ab der ersten Verwendung des Displays wird stets der Displaymodus angezeigt, der vor dem Ausschalten vorlag.

Anschlussstörung

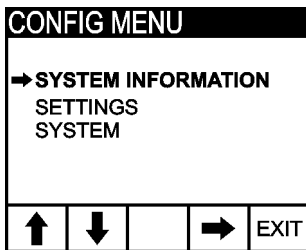
Wenn das Display über das elektrische System keine Betriebsdaten empfangen kann, erscheint das Pop-up-Dialogfeld ANSCHLUSS VERLOREN. Nach dem erneuten Empfang von Betriebsdaten oder nach einem Reset verschwindet das Pop-up-Dialogfeld.



50861



50862



50863

Einstellen des Displaykontrastes

Zum Einstellen des Displaykontrastes Schalter 5 (ganz rechts) betätigen. Zum Anpassen die entsprechenden Schalter betätigen und Einstellungen durch Drücken von BEENDEN speichern. Das Displaygerät hat fünf Kontrasteinstellungen.

Konfigurationsmenü (Schalter 5)

HINWEIS! Muss länger als drei Sekunden betätigt werden.

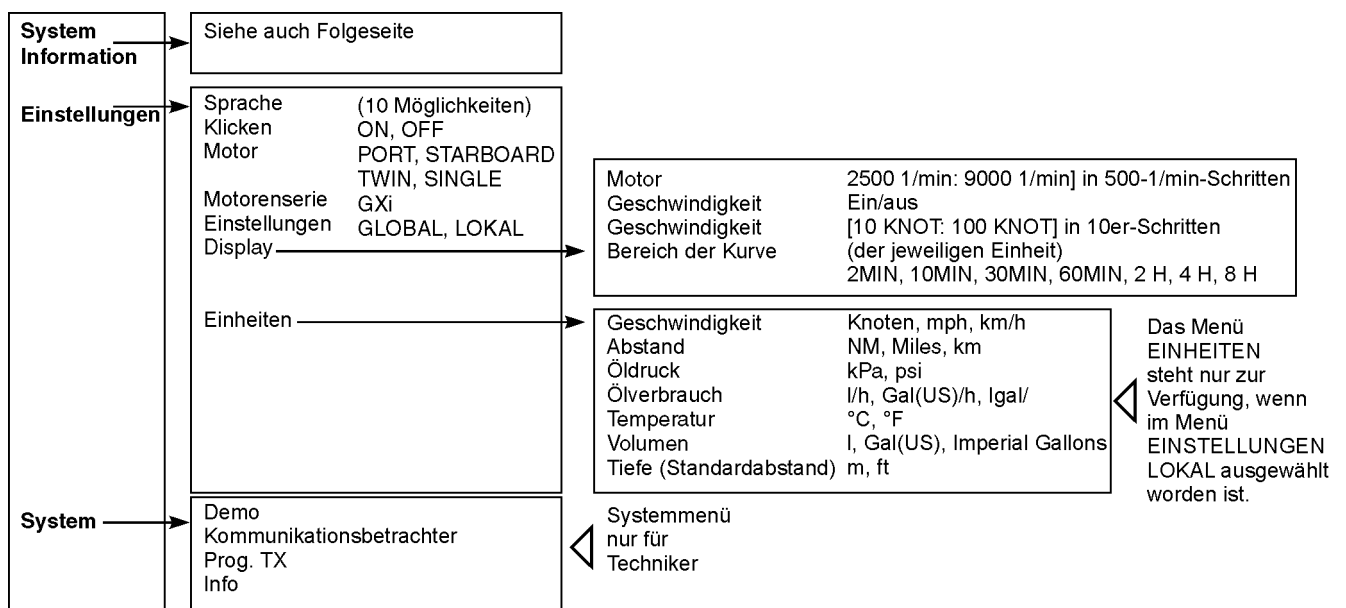
Das Konfigurationsmenü dient für:

- Zugang zum Displaymodus SYSTEMINFORMATIONEN herstellen.
- Verschiedene Displayeinstellungen ändern.
- Zugang zu Werten und Funktionen für die Wartung des Displays herstellen.

Zu Einzelheiten siehe Konfigurationsmenü-Struktur unten und folgender Abschnitt, in dem alle Bereiche des Menüs erläutert werden.

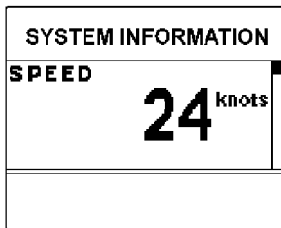
HINWEIS! Beim Backbordmotor oder bei beiden Motoren muss zum Einstellen des Displays der Zündschlüssel eingeschaltet sein.

Konfigurationsmenü-Struktur



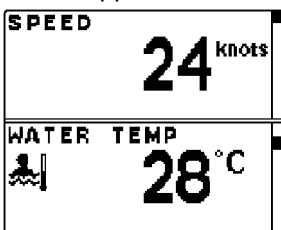
DEU_50864

Display SYSTEMINFORMATIONEN
Modus für Einzelmotorenanlagen:



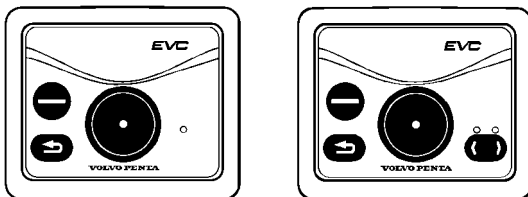
50865

Display SYSTEMINFORMATIONEN
Modus für Doppelmotorenanlagen:



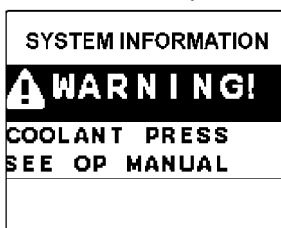
50866

Bedientafel

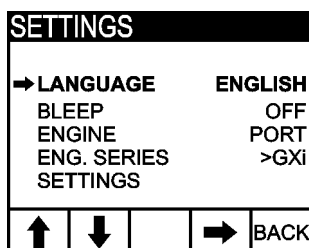


50867

Alarm-Beispiel



50868



50869

Displaymodus Systeminformationen

Der Displaymodus SYSTEMINFORMATIONEN funktioniert auf dieselbe Weise wie das Tachometer-Display (EVC-System-Tachometer). Zum Navigieren in diesen Funktionen die Schalter auf der Bedientafel verwenden.

Der Displaymodus SYSTEMINFORMATIONEN verfügt über verschiedene Funktionen:

- Anzeige von Betriebsinformationen, Informationsmeldungen und Alarmen. **Hinweis:** Die Anzeige ist an die Größe des Tachometer-Displays angepasst.
- Einstellungen für die Anzeige von Betriebsinformationen in diesem Displaymodus.
- Alle Eichungen.

Zu genauen Anweisungen der Funktionen im Displaymodus SYSTEMINFORMATIONEN siehe *EVC-System-Tachometer* auf Seite A-7.

Informationsmeldungen und Alarme

Das Display schaltet automatisch in den Displaymodus SYSTEMINFORMATIONEN um, wenn die elektrische Anlage Informationsmeldungen oder Alarme anzeigt. Zu Anweisungen zur Bearbeitung von Informationsmitteilungen und Alarmen siehe *Störungssuche* auf Seite A-27.

Einstellungen

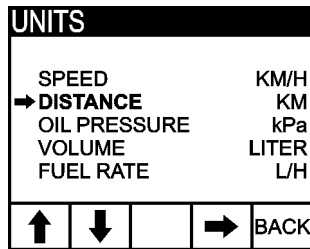
Das Menü EINSTELLUNGEN dient zur Änderung verschiedener Displayeinstellungen.

SPRACHE: Hier wird die Sprache eingestellt, die im Display verwendet wird (es sind zehn Sprachen verfügbar).

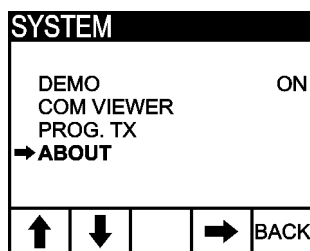
SIGNALTON: Hier wird eingestellt, ob bei Betätigung eines Schalters ein Piepton zu hören ist. Auf EIN oder AUS schalten.

MOTOR: Hier wird eingestellt, für welchen Motor die Betriebsdaten angezeigt werden: EINZELMOTOR, BACKBORD, STEUERBORD oder DOPPELANLAGE.

MOTORENSERIE: Hier wird eingestellt, für welches Motormodell das Display installiert ist.



50870



50871

DISPLAY: Hier werden die Messabstände von Geschwindigkeitsanzeige und Tachometer eingestellt. Motordrehzahl: [2500 1/min bis 9000 1/min] in 500er-Schritten.

- Drehzahl: Geschwindigkeitsanzeige einstellen (EIN/AUS)
- Drehzahl: [10 KNOT bis 100 KNOT] in Schritten von 10 (der jeweiligen Einheit)
- Bereich der Kurve: 2 MIN, 10 MIN, 30 MIN, 60 MIN, 2 H, 4 H, 8 H

EINHEITEN: Dieses Menü wird nur angezeigt, wenn im Menü EINSTELLUNGEN LOKAL eingestellt wurde. Hier werden die Einheiten eingestellt, die bei der Anzeige der Betriebsinformationen verwendet werden. Die Voreinstellung ist GLOBAL, was bedeutet, dass die Maßeinheiten voreingestellt sind. Sie lassen sich jedoch ändern, wenn im Menü EINHEITEN LOKAL ausgewählt wird.

- Drehzahl: KNOT, MPH, KM/H
- Die Streckeneinheit ist so eingestellt, dass sie mit der Geschwindigkeitsangabe übereinstimmt: NM, MILE, KM
- Öldruck: kPa, PSI
- Volumen: LITER, GAL, IMP-GAL
- Kraftstoffverbrauch/Zeit: Wird an die Volumeneinheit angepasst (L/H, GAL/H, IGAL/H)
- Temperatur: °C (Celsius), °F (Fahrenheit)

System

Das Menü SYSTEM dient dazu, Servicetechnikern erforderliche Funktionen und Informationen anzuzeigen.

DEMO: Ein-/Ausschalten des Demo-Modus. Das Gerät arbeitet im normalen Betriebsmodus, wenn der Demo-Modus ausgeschaltet ist.

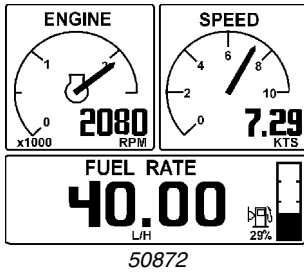
KOMMUNIKATIONSBETRACHTER: Zeigt die letzten von den Kommunikationseingängen empfangenen Meldungen.

PROG TX: Überträgt die Inhalte des Anwendungsprogramms in den Flash-Speicher anderer CANtrak-Geräte derselben CANbus-Verbindung.

INFO: Zeigt folgende Informationen:

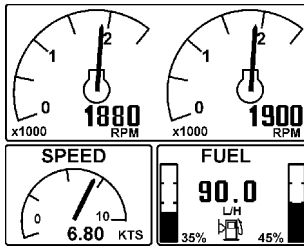
- ID-Nr.: Seriennummer des Displays
- Eeprom: Anzahl der Schreibvorgänge auf dem EEPROM
- Vers.: Softwareversion
- Chk: Prüfsumme des Flash-Speichers
- Art.-Nr.: Volvo-Artikelnummer der Software
- Quelle: Zeigt die Quelle der empfangenen Daten
- Aufkleber: Aufkleber auf dem Bus. Alle Geräte auf einem Bus müssen einen eigenen Aufkleber haben

Bild bei Einzelmotorenanlagen:



50872

Bild bei Doppelmotorenanlagen:



50873

Displaymodus Motor (Schalter 1)

Dieser Displaymodus zeigt Motordrehzahl und Bootsgeschwindigkeit in Form von Standardinstrumenten sowie Streckendaten und Kraftstoffstandmesser. Kraftstoffstand und -verbrauch werden nur angezeigt, wenn ein Geber im Kraftstoffbehälter vorhanden ist. Die angezeigten Streckendaten wechseln Schritt für Schritt bei Betätigung des Schalters MOTOR (1). Zu Einzelheiten siehe Menü Streckendaten unten.

HINWEIS! Streckendaten werden nur angezeigt, wenn Folgendes eingebaut ist:

- Mehrfachgeber oder ein mit NMEA 0183/NMEA 2000 kompatibles Bauteil (Plotter, GPS, Schaufelrad usw.).
- Kraftstoffstandgeber.
- Software für Streckencomputer (zu bestellen und herunterzuladen auf der VODIA-Website).

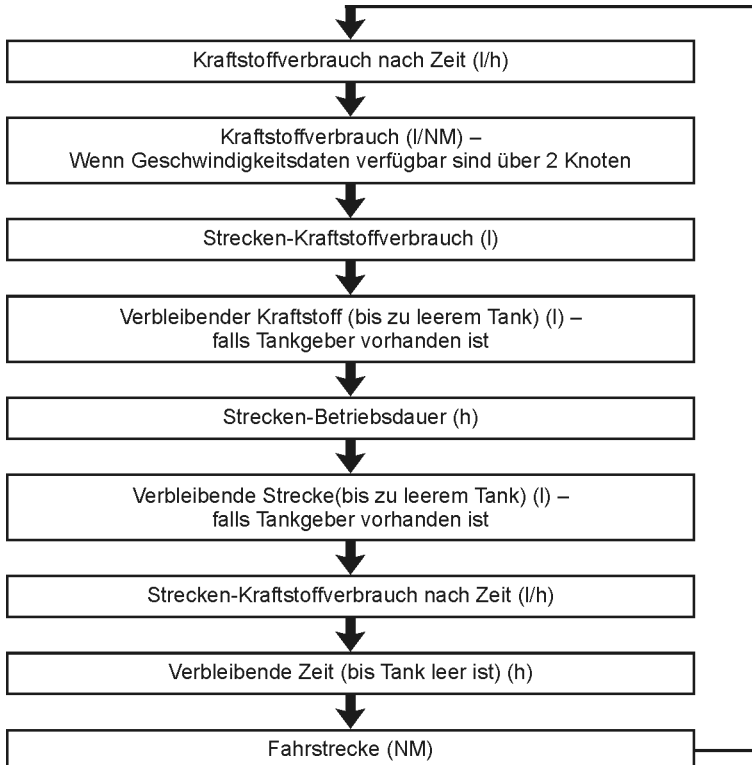
HINWEIS! Es werden nur metrische Werte angezeigt; andere lassen sich erst nach Auswahl im Konfigurationsmenü anzeigen.

Die Anzeigebereiche für Motordrehzahl und Geschwindigkeit lassen sich im Konfigurationsmenü einstellen.

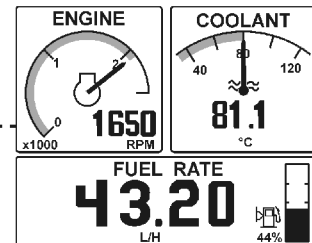
Wenn keine Daten zur Bootsgeschwindigkeit verfügbar sind, zeigt das Display stattdessen die Kühlflüssigkeitstemperatur an.

Menü, Streckencomputer

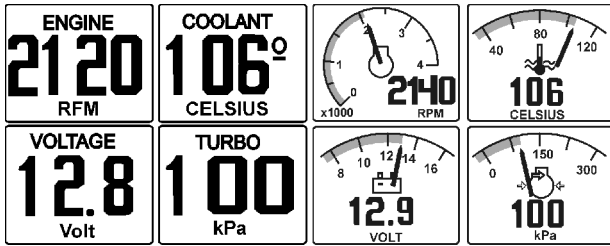
Schalter 1
Ändert bei jeder Betätigung die Displayanzeige



DEU_50874

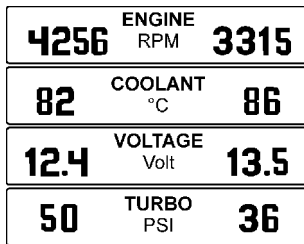


Beispiel einer Anzeige in mehreren Dialogfeldern bei Einzelmotorenanlage:

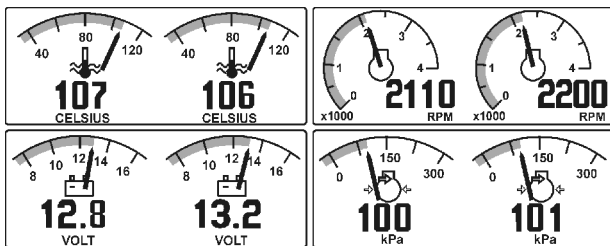


50875

Beispiel einer Anzeige in mehreren Dialogfeldern bei Doppelmotorenanlage:

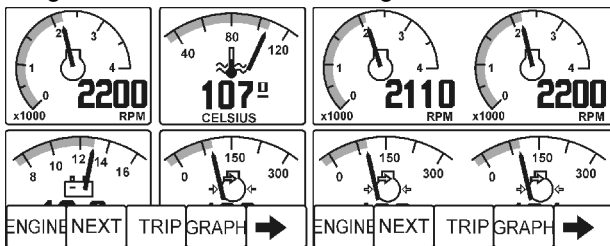


50876



50877

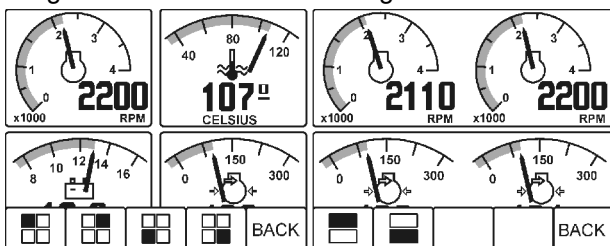
Bild bei Einzelmotorenanlage:



50878

Um den Modus einstellen zu können, Schalter fünf Sekunden lang drücken

Bild bei Einzelmotorenanlage:



50879

Die Schalter 1 bis 4 dienen zur Einstellung des jeweiligen Dialogfeldes (siehe schwarze Markierungen)

Mehrfach-Displaymodus (Schalter 2)

In diesem Displaymodus werden Betriebsdaten in vier Dialogfeldern angezeigt (siehe unten). Die jeweils angezeigten Daten lassen vom Benutzer auswählen.

Die Daten können in Ziffern oder in Form von Standardinstrumenten angezeigt werden. Die Displayanzeige wechselt zwischen den beiden Modi, wenn Schalter 2 wiederholt betätigt wird.

Wenn ein Betriebsdatum nicht vorhanden ist, zeigt das Display "-" an; am analogen Messgerät wird keine Nadel angezeigt.

Aus dem Mehrfach-Displaymodus lässt sich auch eine Anzeige einstellen, die auf dieselbe Weise funktioniert wie das kleinere Display im Tachometer. Zu Einzelheiten des Displaymodus SYSTEMINFORMATIONEN die Abschnitt Konfigurationsmenü.

Einstellen der Anzeigeform des Mehrfach-Displaymodus

Im Mehrfach-Displaymodus lässt sich einstellen, dass die Betriebsdaten in jedem Dialogfeld angezeigt werden.

Um in den Einstellungsmodus zu gelangen, im Mehrfach-Displaymodus Schalter 5 (ganz rechts) betätigen. Siehe nachstehende Bilder.

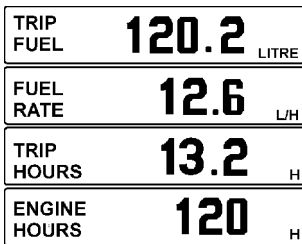
HINWEIS! Die Art der Betriebsdaten hängt von der Art der Elektrik des Bootes und davon ab, mit welchen Gebern es ausgestattet ist. Optionale Geber sind Echolot, Wassertemperaturmesser und Messgeräte für Geschwindigkeit, Trimm- und Ruderwinkel.

HINWEIS! Für die Grafikdarstellung gilt Folgendes:

Der Anzeigebereich der Motordrehzahl lässt sich im Konfigurationsmenü einstellen.

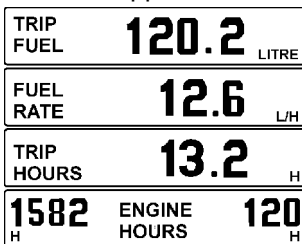
Es sind folgende Spannungsbereiche [8 V-16 V] und [16 V-32 V] vorhanden, die jeweils in Abhängigkeit vom letzten Datenwert automatisch umschalten.

Bild bei Einzelmotorenanlagen:



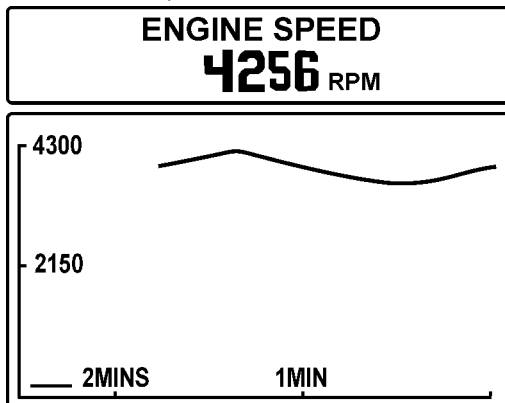
50880

Bild bei Doppelmotorenanlagen:



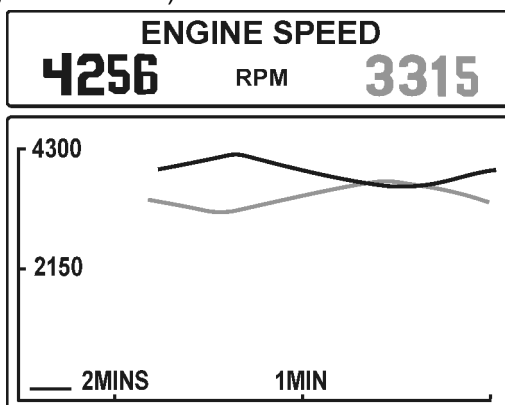
50881

Dialogfeld für die Grafik bei Einzelmotorenanlage (zeigt die Drehzahl)



50882

Dialogfeld für die Grafik der Doppelmotorenanlage (zeigt die Drehzahl)



50883

Displaymodus Reise (Schalter 3)

In diesem Displaymodus wird Folgendes angezeigt:

- Verbrauchter Kraftstoff seit letztem Reset.
- Derzeitiger Kraftstoffverbrauch (Menge an verbrauchtem Kraftstoff pro Stunde). Wenn Geschwindigkeitsdaten verfügbar sind, kann der derzeitige Kraftstoffverbrauch auch auf Grundlage der Strecke berechnet werden.
- Betriebsdauer seit letztem Reset.
- Gesamt-Betriebszeit (lässt sich nicht resettet).

Um die Streckendaten zu resettet (Strecken-Kraftstoffverbrauch und -Betriebsdauer), Schalter 3 eine Sekunde lang gedrückt halten. Das Gerät piept und die Werte sind auf null gesetzt.

HINWEIS! Bei Displays für Doppelmotorenanlagen werden für jeden Motor die Summe beider Motoren angezeigt (außer Betriebsdauer). Die Betriebsdauer beider Motoren wird getrennt angegeben.

Die Größe der Betriebsdauer-Ziffern wird verkleinert, falls sie anderenfalls nicht in das Dialogfeld passen.

Displaymodus Grafik (Schalter 4)

In diesem Displaymodus werden die Betriebsdaten als Rückblick dargestellt. Für die Anzeige verschiedener Betriebsdaten wiederholt Schalter 4 drücken.

Wenn bestimmte Betriebsdaten nicht vorhanden sind, kann das entsprechende Dialogfeld nicht ausgewählt werden.

Wenn der Kontakt zu den jeweiligen Daten während der Anzeige verloren geht, wird die Kurve nicht weitergezeichnet, doch die Linie wird weiterhin über das Dialogfeld gezogen.

Die Daten des Backbordmotors oder einer Einzelmotorenanlage werden schwarz dargestellt.

Die Daten des Steuerbordmotors werden grau dargestellt.

Im Konfigurationsmenü lässt sich als Anzeigebereich Folgendes auswählen: 2 min, 10 min, 30 min, 1 h, 2 h, 4 h, 8 h. Das Intervall der y-Achse wird automatisch an die beste Anzeige angepasst.

Ablezen der Instrumente

Instrumente und Alarmanzeigen direkt nach dem Start und anschließend regelmäßig auf der Fahrt ablesen. Die Messwerte der analogen Instrumente stehen auch im Menüsystem des Displays zur Verfügung.



50830

Leuchtdioden prüfen

Bei jedem Einschalten der Zündung leuchten alle Leuchtdioden auf der Hauptsteuerkonsole auf. Prüfen, dass alle Leuchtdioden funktionieren.

Bei Booten mit mehreren Steuerplätzen werden die Leuchtdioden dort erst bei Aktivierung eines Steuerplatzes geprüft.

Tachometer-Display prüfen

Gespeicherte StörungsCodes werden im Tachometer-Display angezeigt.

Alarm

Im Falle einer Störung ertönt ein Warnton, beginnt die jeweilige Warnleuchte auf dem optionalen Alarmdisplay zu blinken und erscheint auf dem Tachometer-Display eine Alarmmeldung.

1. Motordrehzahl auf Leerlauf verringern.
2. Alarm bestätigen, indem das Navigationsrad der Bedientafel einmal betätigt wird.

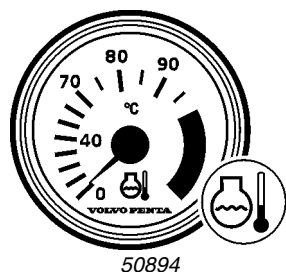
Nach Bestätigung der Störung leuchtet die betreffende Leuchte dauerhaft; der Warnton verstummt.

Zu Einzelheiten über empfohlene Maßnahmen bei Störungen siehe *Störungssuche* auf Seite A-27.

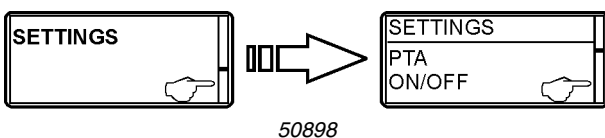
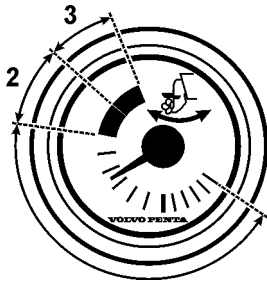
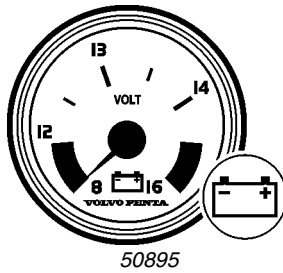
Die Störung wird in Form eines StörungsCodes gespeichert, solange die Fehlfunktion besteht. Der Störungscode lässt sich bei zukünftigem Service auslesen.

Kühlflüssigkeitstemperatur (optional)

Der Temperaturmesser muss im Normalbetrieb in der Regel zwischen 75 und 100 °C anzeigen. Bei zu hoher Kühlflüssigkeitstemperatur ertönt automatisch der Warnton und die Warnleuchte blinkt.



50894



Laden (optional)

Während des Betriebs muss die Systemspannung ca. 14 V betragen. Bei einer Warnung vom Motor steigt die Spannung leicht an.

Bei einer Ladestörung blinkt die Warnleuchte.

Trimm-Instrument

Wenn ein Tachometer mit Display vorhanden ist, wird der Trimmwinkel außerdem im Menü Messgeräte angezeigt.

Digitales Trimm-Instrument

Auf dem Display wird TRIMM angezeigt, solange sich der Fahrwinkel¹ innerhalb des Trimbereiches befindet.

Auf dem Display wird STRAND angezeigt, solange sich der Fahrwinkel¹ innerhalb des Strandbereiches befindet. Leuchtdiode 1 leuchtet bernsteinfarben.

Bei einem Fahrwinkel¹ von mehr als +30° (Kippbereich), leuchtet die Leuchtdiode 2 rot. Im Display wird kein Text angezeigt.

Analoges Trimminstrument

Dieses Instrument zeigt die derzeitige Position des Antriebes an. Der Strandbereich ist bernsteinfarben markiert, der Hebebereich rot.

1. Trimbereich
2. Strandbereich (bernsteinfarben)
3. Hebebereich (rot)

Servotrim-Assistent (optional)

Der Servotrim-Assistent stellt den Trimmwinkel automatisch entsprechend der Motordrehzahl ein. Es lassen sich für fünf Motordrehzahl-Werte (einschließlich Leerlauf) fünf verschiedene Trimmwinkel einstellen. Zu weiteren Informationen siehe *EVC-System-Tachometer* auf Seite A-7.

Der Servotrim-Assistent wird im Menü SETTINGS, Untermenü PTA, des EVC-Systemtachometers ein- und ausgeschaltet.

1. Die Zahl entspricht dem Fahrwinkel in Relation zur Horizontalen (bei stehendem Boot). Der niedrigste Wert zeigt an, dass der Antrieb maximal getrimmt ist; der höchste Wert, dass der Antrieb maximal angehoben ist. Der niedrigste Wert ist abhängig vom Heckspiegel-Winkel des jeweiligen Bootes.

Störungsmeldung: Motor und EVC-System

Wenn die Diagnosefunktion eine Störung feststellt, wird der Bootsführer durch Pop-up-Dialogfelder im Tachometer-Display und einen Warnton darauf hingewiesen.

Die Pop-up-Dialogfelder zeigen abwechselnd Störungsursache und erforderliche Maßnahmen an.

Um den Alarm zu bestätigen, das Navigationsrad zu drücken. Nach dem Bestätigen der Meldung verstummt der Summer. Navigationsrad erneut drücken. Das Dialogfeld verschwindet und das normale Displayfenster wird angezeigt.

HINWEIS! Um den Motor starten zu können, muss der Alarm bestätigt werden.



Pop-up-Dialogfeld bei Gefahr

Wenn bei laufendem Betrieb das Gefahr-Dialogfeld erscheint, liegt eine ernsthafte Störung vor.

HINWEIS! Alarm bestätigen und Motor unverzüglich anhalten, sobald dies gefahrlos möglich ist.

Zu weiteren Informationen siehe *Störungsregister* auf Seite A-29.

Pop-up-Dialogfeld bei Warnung

Wenn bei laufendem Betrieb das Warnungs-Dialogfeld erscheint, liegt eine Störung vor.

HINWEIS! Alarm bestätigen und Motor unverzüglich anhalten, sobald dies gefahrlos möglich ist.

Zu weiteren Informationen siehe *Störungsregister* auf Seite A-29.

Pop-up-Dialogfeld bei Hinweis

Wenn bei laufendem Betrieb das Hinweis-Dialogfeld erscheint, liegt eine Störung vor.

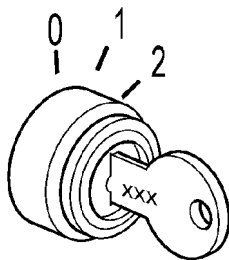
Alarm bestätigen.

Zu weiteren Informationen siehe *Störungsregister* auf Seite A-29.

Störungen und Fehlfunktionen werden gespeichert:



50902



50822

Störungsregister

Wenn Störungen gespeichert sind, lässt sich im Hauptmenü eine Störungsliste anzeigen.

Im Hauptmenü STÖRUNGEN auswählen und das Navigationsrad drücken. Die Zahl hinter STÖRUNGEN gibt die Anzahl der in der Liste gespeicherten Störungen an. Die Störungen lassen sich durch Drehen des Navigationsrades anzeigen.

Die Pop-up-Dialogfelder zeigen abwechselnd Störungsursache und erforderliche Maßnahmen an.

Zu weiteren Informationen siehe *Störungsregister* auf Seite A-29.

Störungen in der Störungsliste löschen

Mit jedem Drehen des Kontaktschlüssels in die Stoppstellung **0** werden alle Störungs-Pop-up-Dialogfelder der Diagnosefunktion automatisch gelöscht.

HINWEIS! Motor stoppen und prüfen, dass sich die Kontaktschlüssel in allen Steuerplätzen in Stellung **0** befinden.

Wird die Systemspannung wieder eingeschaltet, prüft die Diagnosefunktion, ob im EVC-System Störungen vorliegen. Ist dies der Fall, werden neue Dialogfelder angezeigt.

Das bedeutet:

- Störungscode von Störungen, die behoben wurden oder die verschwunden sind, werden automatisch gelöscht.
- Störungscode von Störungen, die noch nicht behoben worden sind, müssen bei jedem Einschalten der Systemspannung bestätigt werden.

Störungsregister

⚠️ WARNUNG! Vor Beginn der Arbeiten die **Sicherheitshinweise** in der Bedienungsanleitung lesen.

In der nachstehenden Tabelle sind mögliche Störungen, die damit im Falle ihres Auftretens aktivierte Warnleuchte und Farbe, die etwaige Aktivierung des Alarmtones und das entsprechende auf dem Display des EVC-Tachometers angezeigte Dialogfeld aufgeführt.

HINWEIS! Zu den jeweils erforderlichen Maßnahmen siehe entsprechender Abschnitt der Bedienungsanleitung.

Störungsbeschreibung	Leuchte	Farbe	Alarm	EVC-Tachometer-Display
Motordrehzahl: Störung des Drehzahlgebers. EVC-Maßnahme: Motorleistung wird herabgesetzt. Bedienermaßnahme: An eine Volvo-Penta-Werkstatt wenden.	 50831	Rot	 50903	⚠️ DANGER! ENGINE SPEED SEE OP MANUAL 50904
Lufttemperatur: Sammelleitungs-Lufttemperatur zu hoch. EVC-Maßnahme: Motorleistung wird herabgesetzt. Bedienermaßnahme: An eine Volvo-Penta-Werkstatt wenden.	 50831	Rot	 50903	⚠️ WARNING! AIR TEMP SEE OP MANUAL 50905
Kühlflüssigkeitstemperatur: Kühlflüssigkeitstemperatur zu hoch. EVC-Maßnahme: Motorleistung wird herabgesetzt. Bedienermaßnahme: <ul style="list-style-type: none"> • Kühlflüssigkeitsstand prüfen. • Prüfen, dass der Seewassereinlass nicht verstopft ist. • Flügelrad an der Seewasserpumpe prüfen. • Auf Dichtheit prüfen. • Bei Unterbrechung des Kühlflüssigkeitsflusses muss der Abgasschlauch innen geprüft werden. Bei Beschädigung auswechseln. • An eine Volvo-Penta-Werkstatt wenden, wenn sich das Problem nicht beheben lässt. 	 50835	Rot	 50903	⚠️ WARNING! COOLANT TEMP SEE OP MANUAL 50906
Motoröldruck: Öldruck zu niedrig. EVC-Maßnahme: Motorleistung wird herabgesetzt. Bedienermaßnahme: <ul style="list-style-type: none"> • Ölstand im Motor prüfen. • Prüfen, dass die Ölfiler nicht zugesetzt sind. • Auf Dichtheit prüfen. • An eine Volvo-Penta-Werkstatt wenden, wenn sich das Problem nicht beheben lässt. 	 50831  50832	Rot	 50903	⚠️ WARNING! ENGINE OIL PRESS SEE OP MANUAL 50907
Abgastemperatur: Abgastemperatur zu hoch. EVC-Maßnahme: Motorleistung wird herabgesetzt. Bedienermaßnahme: An eine Volvo-Penta-Werkstatt wenden.	 50831	Rot	 50903	⚠️ WARNING! EXHAUST TEMP SEE OP MANUAL 50908

Störungsbeschreibung (Fortsetzung)	Leuchte	Farbe	Alarm	EVC-Tachometer-Display
Batteriespannung: Batteriespannung zu niedrig. EVC-Maßnahme: Keine Bedienermaßnahme: <ul style="list-style-type: none"> Batteriefüllstandsstand prüfen. Riemenspannung prüfen. An eine Volvo-Penta-Werkstatt wenden, wenn sich das Problem nicht beheben lässt. 	 50831  50834	Bernsteinfarben	–	 WARNING! BATTERY VOLTAGE SEE OP MANUAL 50909
Primärbatterie: Batterie defekt oder Batterie lädt. EVC-Maßnahme: Keine Bedienermaßnahme: <ul style="list-style-type: none"> Batteriefüllstandsstand prüfen. Riemenspannung prüfen. An eine Volvo-Penta-Werkstatt wenden, wenn sich das Problem nicht beheben lässt. 	 50831  50834	Rot	 50903	 WARNING! PRIMARY BATTERY SEE OP MANUAL 50910
Hilfsbatterie: Batterie defekt oder Batterie lädt. EVC-Maßnahme: Keine Bedienermaßnahme: <ul style="list-style-type: none"> Batteriefüllstandsstand prüfen. Riemenspannung prüfen. An eine Volvo-Penta-Werkstatt wenden, wenn sich das Problem nicht beheben lässt. 	 50831  50834	Rot	 50903	 WARNING! SECONDARY BATT SEE OP MANUAL 50911
Servotrimmung: Störung des Servotrimmsystems. EVC-Maßnahme: Trimmposition lässt sich nicht ändern. Bedienermaßnahme: <ul style="list-style-type: none"> Nottrimmung. An eine Volvo-Penta-Werkstatt wenden, wenn sich das Problem nicht beheben lässt. 	 50831	Rot	 50903	 WARNING! POWERTRIM FAULTS 0 50912  CAUTION! POWERTRIM FAULTS 0 50913
EVC-System prüfen: Interne Störung des EVC-Systems. EVC-Maßnahme: Motorleistung wird herabgesetzt. Bedienermaßnahme: <ul style="list-style-type: none"> Motoren neu starten. Wenn der Motor vom gewählten Steuerplatz aus nicht betrieben werden kann, anderen Steuerplatz wählen. An eine Volvo-Penta-Werkstatt wenden, wenn sich das Problem nicht beheben lässt. 	 50831	Rot	 50903	 WARNING! CHECK EVC SYSTEM 0 50914  CAUTION! CHECK EVC SYSTEM 0 50915
Systemstörung: Verschiedene Störungen. EVC-Maßnahme: Keine Bedienermaßnahme: <ul style="list-style-type: none"> Motoren neu starten. An eine Volvo-Penta-Werkstatt wenden, wenn sich das Problem nicht beheben lässt. 	 50831	Rot	 50903	 CAUTION! CHECK ENGINE 0 50916

A

Abgastemperatur	A-29
Ablezen der Instrumente	A-25
Alarm	A-25, A-29
Alarmbestätigung	A-27
Alarmdisplay	A-4
Alarmton	A-25
Allgemeine Warnung	A-4
Analoges Trimminstrument	A-26
Anschlussstörung	A-18
Anzeige	
Allgemeine Warnung	A-4
Batterie	A-5
Kühflüssigkeitsstand	A-5
Kühflüssigkeitstemperatur	A-5
Öldruck	A-4
Ölstand	A-5
Wasser im Kraftstoff	A-5
Anzeige (rot/grün)	A-6
Anzeige „Wasser im Kraftstoff“	A-5
Anzeigegerät für Batteriespannung	A-26
Anzeigeleuchte	
Aus	A-6
Leuchtet	A-6
Arten von Pop-up-Dialogfeldern	A-27
Auswahl des Tachometer-Displays	A-6
Auswählen von Einheiten und Sprache	A-12

B

Batterieanzeige	A-5
Batteriespannung	A-26, A-30
Bearbeiten der Warnungen	A-25
Bernsteinfarbene Anzeige	A-4
Betrieb	A-25

D

Diagnose	A-27
Digitales Trimm-Instrument	A-26
Display nach dem Startbild	A-18
Displaymodus Grafik	A-24
Displaymodus Motor	A-22
Displaymodus Reise	A-24
Displaymodus Systeminformationen	A-20

E

Einstellen der Anzeigeform des Mehrfach-Displaymodus	A-23
EINSTELLEN DER TIEFE	A-11
Einstellen des Displaykontrastes	A-19
Einstellen des Geschwindigkeitsfaktors	A-16
Einstellungen	A-20
DISPLAY	A-21
EINHEITEN	A-21
MOTOR	A-20
MOTORENSERIE	A-20
SIGNALTON	A-20
SPRACHE	A-20
Erforderliche Maßnahmen	A-27

EVC-Bedientafel	A-6
Auswahl des Tachometer-Displays	A-6
Multifunktionsschalter	A-6
Navigationsrad	A-6
Zurück-Taste	A-6
EVC-Störungs_codes	A-27
EVC-System prüfen	A-30
EVC-System-Display	A-17
EVC-System-Tachometer	
Instrumentbedienung	A-7
EVC-Tachometer-Display	A-29

F

Farbe der Leuchtdiode	A-29
Fehlfunktionsliste	A-28

G

Geschätzte Fahrtdaten	A-15, A-16
Geschwindigkeit	A-7, A-18
Geschwindigkeitsfaktor	A-16

H

Hauptmenü	A-7
Hauptmenü-Struktur	A-7
Hebebereich	A-26
Hilfsbatterie	A-30
Horn	A-25

I

In den Menüs navigieren	A-7
Informationsmeldung	A-16
Informationsmeldungen und Alar-me	A-20
Instrumentbedienung	A-7
Instrumente	A-25
Instrumentierung	A-3

K

Konfigurationsmenü	A-19
Konfigurationsmenü-Struktur	A-19
Kontrast	A-19
Kraftstoffbehälter-Eichung	A-14
KRAFTSTOFFBEHÄLTER-EICHUNG MIT VOLLEM BEHÄLTER	A-15
Kraftstoffstand	A-18
KRAFTSTOFFSTAND-EICHUNG AN MEHREREN PUNKTEN	A-14
Kraftstoffverbrauch/Zeit	A-18
Kühflüssigkeitsstand-Anzeige	A-5
Kühflüssigkeitstemperatur	A-18, A-25, A-29
Kühflüssigkeitstemperatur-Anzeige	A-5
Kühflüssigkeitstemperatur-Messgerät	A-25

L

Laden A-26
 Leuchtdiode A-29
 Leuchtdioden prüfen A-25
 Leuchte A-29
 Lufttemperatur A-29

M

Mehrfach-Displaymodus A-23
 Menü Einstellungen A-7, A-10
 AUSWAHL DER SPRACHE A-10
 DISPLAYKONTRAST A-10
 EINHEITEN A-10
 FAHRGESTELL-IDENTNUMMER A-10
 GESCHWINDIGKEITSAKTOR A-10
 INFORMATIONSPIEPTON A-10
 KRAFTSTOFFBEHÄLTEREICHUNG A-10
 PTA A-10
 PTAEICHUNG A-10
 TIEFENALARM A-10
 Menü Messgeräte A-7, A-9
 BETRIEBSSTUNDEN A-9
 FRISCHWASSERSTAND A-9
 KRAFTSTOFFSTAND A-9
 KÜHLFLÜSSIGKEITSTEMPERATUR A-9
 MOTORDREHZAHL A-9
 ÖLDRUCK A-9
 RUDERWINKEL A-9
 SPANNUNG A-9
 TRIMMWINKEL A-9
 Messgeräte A-3
 Motordrehzahl A-18, A-29
 Motoröldruck A-29
 Motortemperatur A-18
 Multifunktionsschalter A-6

N

Navigationsrad A-6

O

Öldruck A-18
 Öldruckanzeige A-4
 Ölstandanzeige A-5
 Optionale Instrumente A-3

P

Pop-up-Dialogfeld bei Gefahr A-27
 Pop-up-Dialogfeld bei Hinweis A-27
 Pop-up-Dialogfeld bei Kraftstoffalarm A-15
 Pop-up-Dialogfeld bei Tiefenalarm A-11
 Pop-up-Dialogfeld bei Warnung A-27
 Pop-up-Dialogfelder
 Arten A-27
 Primärbatterie A-30
 PTA-EICHUNG A-13

R

Reisemenü A-7, A-8
 FAHRDAUER A-8
 FAHRSTRECKE A-8
 FAHRTKRAFTSTOFFVERBRAUCH A-8
 FAHRTVERBRAUCH A-8
 FAHRTVERBRAUCH NACH ZEIT A-8
 KRAFTSTOFFVERBRAUCH A-8
 KRAFTSTOFFVERBRAUCH NACH ZEIT A-8
 RESET DER REISEDATEN A-8
 STRECKE, BIS DER KRAFTSTOFFBEHÄLTER
 LEER IST A-8
 VERBLEIBENDER KRAFTSTOFF A-8
 ZEITDAUER, BIS DER
 KRAFTSTOFFBEHÄLTER LEER IST A-8
 Reisemenü-Struktur A-8
 Rote Warnanzeige A-4

S

Sammelleitungs-Einlasslufttemperatur A-18
 Schlüssel A-3
 Servotrim-Assistent A-13, A-26
 Servotrimmung A-30
 Signalverlust A-11
 Spannung A-18, A-26
 SPRACHE A-12
 Startanzeige A-7
 Startbild A-18
 Startschlüssel A-3
 Störungen
 Abgastemperatur A-29
 Batteriespannung A-30
 EVC-System prüfen A-30
 Hilfsbatterie A-30
 Kühlflüssigkeitstemperatur A-29
 Lufttemperatur A-29
 Motordrehzahl A-29
 Motoröldruck A-29
 Primärbatterie A-30
 Servotrimmung A-30
 Systemstörung A-30
 Störungen in der Störungsliste löschen A-28
 Störungsbeschreibung A-29
 Störungscodeliste A-28
 Störungscodes A-27
 Störungsmeldungen A-27
 Störungsmeldungen zu Motor und EVC-System A-27
 Störungsmeldungen zum EVC-System A-27
 Störungsregister A-7, A-28, A-29
 Störungssuche A-16, A-27
 Störungsursache A-27
 Strandbereich A-26
 STRECKE A-12
 Struktur der Displayfunktionen A-17
 Struktur des Einstellungen-Menüs A-10
 Struktur des Messgeräte-Menüs A-9
 Summer A-25
 Symbole der Betriebsinformationen A-18

System.....	A-21
DEMO.....	A-21
INFO.....	A-21
KOMMUNIKATIONSBETRACHTER.....	A-21
PROG TX.....	A-21
Systemstörung.....	A-30

T

Tachometer.....	A-25
Tachometer-Display prüfen.....	A-25
Temperaturmesser.....	A-25
Tiefe.....	A-7
Tiefenalarm.....	A-11
TIEFENALARM, EIN/AUS.....	A-11
TIEFENKORREKTURWERT.....	A-11
Trimbereich.....	A-26
Trimm-Instrument.....	A-26
Analog.....	A-26
Digital.....	A-26

U

US oder METRISCH.....	A-12
-----------------------	------

V

Verlust des Kraftstoffstandssignals.....	A-15
Verlust des Tiefenalarmsignals.....	A-11

W

Warnanzeigen.....	A-4
Warnton.....	A-25
Wassertemperatur.....	A-7

Z

Zündschalter.....	A-3
Zurück-Taste.....	A-6

VOLVO PENTA

AB Volvo Penta

SE-405 08 Göteborg, Sweden

www.volvopenta.com

VPA 7744938 Deutsch 12-2008

